

Apostila de Eletrônica 1

José Gabriel R. C. Gomes

Victor Raposo R. de Oliveira

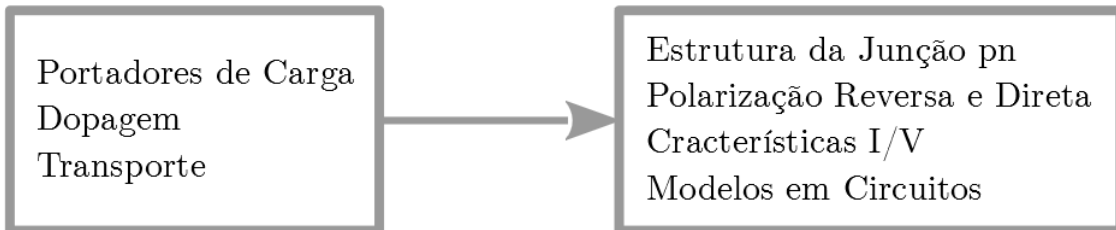
Conteúdo

1	Física Básica de Semicondutores	3
1.1	Materiais Semicondutores	3
1.1.1	Portadores de Carga	3
1.1.2	Dopagem	4
1.1.3	Transporte de Portadores	5
1.1.4	Exercícios Resolvidos	8
1.2	Junção pn (Diodo)	9
1.2.1	Junção pn em Equilíbrio	9
1.2.2	Junção pn em Polarização Reversa	10
1.2.3	Junção pn em polarização direta	12
1.2.4	Características I/V	14
1.2.5	Exercícios Resolvidos	16
1.3	Voltagem de Breakdown	17
2	Diodos	18
2.1	Modelos para Polarização Direta	18
2.1.1	Modelo Ideal: Curto Circuito	18
2.1.2	Modelo com Bateria	19
2.1.3	Modelo Bateria em Série com Resistência	20
2.1.4	Modelo Exponencial	21
2.1.5	Simulação (OrCAD)	22
2.1.6	Solução Gráfica (Experimental)	22
2.2	Modelos para Polarização Reversa	24
2.2.4	Modelo Exponencial	24
2.2.5	Simulação (OrCAD)	24
2.2.6	Fotodiodo	24
2.2.7	Coefficiente de Temperatura	25
2.3	Diodo Zener - Polarização Direta	25
2.4	Diodo Zener - Polarização Reversa	25
2.4.3	Modelo Bateria V_{Z0} em Série com Resistência r_z	27
2.4.4	Modelo Exponencial	28
2.4.5	Simulação (OrCAD)	28
2.4.6	Exercícios Resolvidos	28
2.5	Exemplos com Diodo Comum e Diodo Zener	30
2.5.1	Diodo Comum - Modelo Bateria	30
2.5.2	Diodo Zener - Modelo Bateria	31
2.5.3	Exercícios Resolvidos	33
3	Cálculo de Valores DC e RMS	35
3.1	Valor Médio (V_{DC})	35
3.1.1	Forma de Onda Genérica	35
3.1.2	Forma de Onda Senoidal	35
3.1.3	Senóide Retificada em Meia Onda	36

3.1.4	Senoide Retificada em Onda Completa	36
3.1.5	Onda Dente de Serra	37
3.2	Valor RMS ("Root Mean Square") ou Valor Eficaz (V_{RMS})	38
3.2.1	Forma de Onda Genérica	38
3.2.2	Forma de Onda Senoidal	38
3.2.3	Senoide Retificada em Meia Onda	39
3.2.4	Senoide Retificada em Onda Completa	39
3.2.5	Onda Dente de Serra	39
3.2.6	Resumo	40
3.3	Potência Instantânea e Potência Eficaz	41
3.3.1	Exercícios Resolvidos	42
4	Fonte RC com Filtro Capacitivo	47
4.1	Fator de Ripple (Fator de Ondulação)	48
4.2	$T_2 = \frac{T}{2} - T_1$ (eliminando T_1 e T_2 na figura)	49
5	Fonte RC com Filtro Capacitivo Regulada a Zener	51
5.1	Características do Diodo Zener	52
5.2	Exemplo de Projeto	52
5.3	Análise do Circuito Projetado na Seção 5.2	53
5.4	Exercícios	56
6	Limitadores de Tensão ("Limiters", "Clippers"ou "Diode Clipping Circuits")	57
6.1	Limitador Negativo em Paralelo	57
6.2	Limitador Negativo em Série	58
6.3	Limitador Positivo em Paralelo	59
6.4	Limitador Positivo em Série	60
6.5	Limitadores Duplos e Outros	61
7	Grampeadores de Tensão("Clampers"ou "DC Level Changing Circuits"ou "Diode Clamping Circuits")	64
7.1	64
7.2	65
7.3	65
7.4	66
8	Multiplicadores de Tensão ("Voltage Multipliers")	67
8.1	Duplicador de Tensão	67
8.2	Outro Duplicador de Tensão	67
8.3	Triplicador de Tensão Combinando 8.1 e 8.2	69
8.4	Multiplicador de Tensão Genérico	69
8.5	Triplicador de Tensão (a partir de Topologia Genérica)	69
8.6	Exercícios	70
9	Amplificador Operacional	73
9.1	Amplificador Operacional Ideal	75
9.1.1	Realimentação Negativa - Configuração Inversora	75
9.1.2	Realimentação Negativa - Configuração Não-Inversora	76
9.1.3	Realimentação Negativa - Configuração Somadora Inversora	77
9.1.4	Realimentação Negativa - Configuração Diferencial	77
9.2	Amp Op Não-Ideal	78
9.3	Exercícios	79

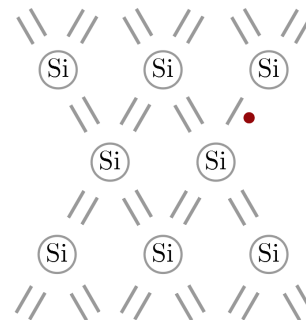
A	Revisão Circuitos Elétricos	82
A.1	Propriedades	82
A.1.1	Corrente e Tensão	82
A.1.2	Malhas e Nós	82
A.1.3	Série e Paralelo	82
A.2	Componentes	83
A.2.1	Resistores	83
A.2.2	Fontes de Tensão	84
A.2.3	Fontes de Corrente	84
A.2.4	Capacitores	85
A.3	Circuitos	86
A.3.1	Lei de Kirchhoff para tensão	86
A.3.2	Lei de Kirchhoff para corrente	86
B	Resolução dos Exercícios Resolvidos	87
B.1	Resolução Capítulo 1	87
B.2	Resolução Capítulo 2	91
B.3	Resolução Capítulo 3	103
B.4	Resolução Capítulo 5	118
B.5	Resolução Capítulo 8	126
B.6	Resolução Capítulo 9	138
	Índice Remissivo	145

1 | Física Básica de Semicondutores



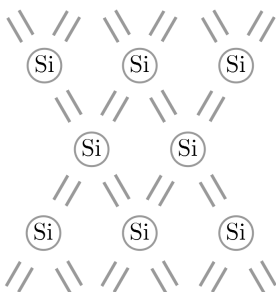
1.1 Materiais Semicondutores

III	IV	V
B	C	
Al	Si	P
Ga	Ge	As



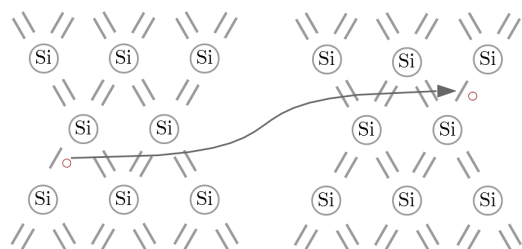
1.1.1 Portadores de Carga

Cristais de silício com ligações covalentes onde ocorre o compartilhamento dos quatro elétrons da camada de valência do átomo de silício.



e^- (elétron livre): O elétron adquire energia térmica (em temperatura maior que 0 K), ocasionalmente escapando das ligações e funcionando como portador de carga.

Lacunas: Geração de pares elétron-lacunas, recombinação de elétrons e lacunas.



Elétron em movimento da direita pra esquerda. Lacuna em movimento da esquerda para direita.

"Gap" de energia (ou "Energia de *Band-gap*"): energia mínima para desalojar um elétron de uma ligação covalente.

Para o silício:

$$E_g = 1.12 \text{ eV}$$

Para o diamante:

$$E_g = 5.47 \text{ eV}$$

Onde:

$$1 \text{ eV} = 1.6 \times 10^{-19} \text{ J}$$

Semicondutores em geral:

$$1 \text{ eV} \leq E_g \leq 1.5 \text{ eV}$$

Quantidade de elétrons livres, por unidade de volume, à temperatura T :

$$n_i = 5.2 \times 10^{15} \cdot T^{\frac{3}{2}} \cdot e^{\frac{-E_g}{2kT}} \text{ elétrons/cm}^3$$

Onde " k " é a constante de Boltzman e vale:

$$k = 1.38 \times 10^{-23} \text{ J/K}$$

E " e " é o número de Euler.

Ex:

$$E_g = 1.12 \text{ eV}$$

Se:

$$T = 300 \text{ K}$$

Então:

$$n_i = 1.08 \times 10^{10} \text{ elétrons/cm}^3$$

Se:

$$T = 600 \text{ K}$$

Então:

$$n_i = 1.54 \times 10^{15} \text{ elétrons/cm}^3$$

O silício tem:

$$5 \times 10^{22} \text{ átomos/cm}^3$$

Ex:

$$E_g = 1.5 \text{ eV}$$

Se:

$$T = 300 \text{ K}$$

Então:

$$n_i = 6.97 \times 10^6 \text{ elétrons/cm}^3$$

Se:

$$T = 600 \text{ K}$$

Então:

$$n_i = 3.88 \times 10^{13} \text{ elétrons/cm}^3$$

1.1.2 Dopagem

Alteração das densidades dos portadores de carga.

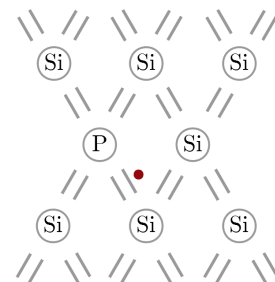
Semicondutor *Intrínseco* (sem dopagem): o cristal de silício puro tem resistência muito alta.

$$np = n_i^2 \tag{1.1}$$

Para o semicondutor intrínseco:

$$n = p = n_i$$

O átomo de **fósforo** contém 5 elétrons de valência. Inserção de fósforo no cristal de silício:



O fósforo é "doador" de elétrons. Ao ser dopado, um semicondutor se torna extrínseco. Como fósforo é do tipo "n", quando dopamos com ele o número de portadores de carga (elétrons) aumenta muito.

Ex, adicionado 10^{16} átomos/cm³, temos:

$$n = 10^{16} \text{ átomos/cm}^3$$

Logo, por (B.5):

$$p = \frac{n_i^2}{n} = 1.17 \times 10^4 \text{ lacunas/cm}^3$$

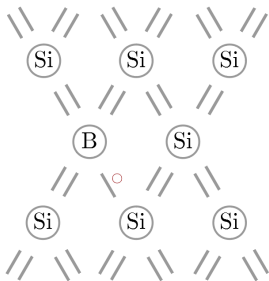
Dopagens típicas são de 10^{15} átomos/cm³ a 10^{18} átomos/cm³.

Ex, adicionado 10^{16} átomos/cm³, temos:

$$n = 10^{16} \text{ átomos/cm}^3$$

$$p = \frac{n_i^2}{n} = 1.17 \times 10^7 \text{ lacunas/cm}^3$$

Semicondutores tipo n: elétrons são portadores **majoritários** e lacunas são portadores **minoritários**. O átomo de **boro** contém 3 elétrons de valência. Inserção do boro no cristal de silício:

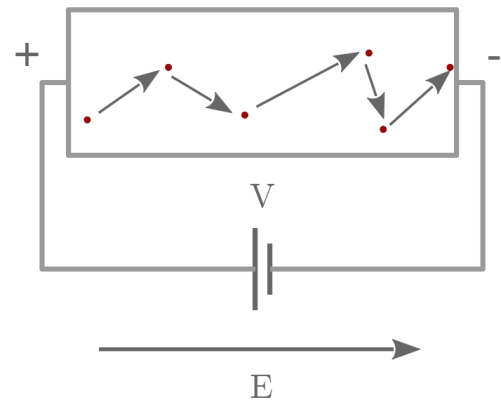


O boro é "aceitador" de elétron. Tem-se aqui um semiconductor "tipo p". As lacunas são as portadoras **majoritárias** de carga.

Tipo	P. Majoritários	P. Minoritários
n	$n \simeq N_D \gg n_i$	$p \simeq \frac{n_i^2}{N_D}$
p	$p \simeq N_A \gg n_i$	$n \simeq \frac{n_i^2}{N_A}$

1.1.3 Transporte de Portadores

Deriva: campo elétrico aplicado a um material \rightarrow corrente.



Velocidade de corrente:

$$v = \mu E$$

Mobilidade dos elétrons no silício:

$$\mu_n = 1350 \text{ cm}^2 / (\text{V s})$$

Mobilidade das lacunas no silício:

$$\mu_p = 480 \text{ cm}^2 / (\text{V s})$$

Ex:

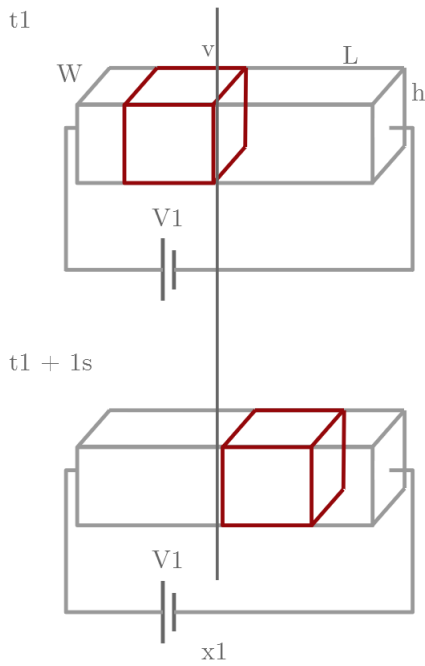
1 V aplicado a 1 μm de silício tipo n.
Então:

$$E = \frac{V}{L} = 10000 \text{ V/cm}$$

$$v = \mu_n E = 1.35 \times 10^7 \text{ cm/s}$$

$$\Delta t = 1 \mu\text{m} \cdot 1.35 \times 10^7 \text{ cm/s} = 7.4 \text{ ps}$$

Cálculo da corrente a partir da velocidade dos portadores:



Ex:

$$\mu_n n = \mu_p p$$

$$\frac{n}{p} = \frac{\mu_p}{\mu_n}$$

$$np = n_i^2$$

$$p = \sqrt{\frac{\mu_n}{\mu_p}} n_i$$

$$n = \sqrt{\frac{\mu_p}{\mu_n}} n_i$$

$$\frac{\mu_p}{\mu_n} = 2.81$$

$$p = 1.68 n_i$$

$$n = 0.596 n_i$$

Uma dopagem muito leve...

Fluxo de corrente em termos da densidade de carga:

$$I = -vwhnq$$

$$q = 1.6 \times 10^{-19} \text{ C}$$

$$J_n = \frac{I}{wh} \text{ A/cm}^2$$

$$J_n = \mu_n Enq \leftarrow \text{densidade de carga}$$

"Corrente":

(velocidade de carga) × (densidade de corrente)

$$J_{tot} = \mu_n Enq + \mu_p Epq$$

$$J_{tot} = q(\mu_n n + \mu_p p)E$$

Ex, para que:

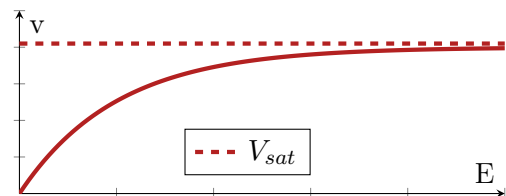
$$\mu_n n = 2\mu_p p$$

Então:

$$p =$$

$$n =$$

Saturação de velocidade: μ depende de E .



$$\mu = \frac{\mu_0}{1 + bE}$$

$$\lim_{E \rightarrow \infty} \left(v = \frac{\mu_0}{1 + bE} E \right) = v_{sat}$$

$$\frac{\mu_0}{b} = v_{sat}$$

$$b = \frac{\mu_0}{v_{sat}}$$

$$v = \frac{\mu_0}{1 + \left(\frac{\mu_0}{v_{sat}} \right) E} E$$

Ex:

$$L = 0.2 \mu\text{m}$$

$$V = 1 \text{ V}$$

$$V_{sat} = 10^7 \text{ cm/s}$$

$$\mu_0 = 1250 \text{ cm}^2 \text{ s/V}$$

Então:

$$\mu = \frac{\mu_0}{1 + \frac{\mu_0 E}{v_{sat}}} = \frac{\mu_0}{7.75} = 174 \text{ cm}^2 \text{ s/V}$$

Ex, para que $\mu = 0.9\mu_0$:

$$0.9\mu_0 = \frac{\mu_0}{1 + \frac{\mu_0 E}{v_{sat}}}$$

$$E = \frac{1}{9} \cdot \frac{v_{sat}}{\mu_0} = 823 \text{ V/cm}$$

$$V = EL = 823 \text{ V/cm} \times 0.2 \times 10^{-4} \text{ cm}$$

$$V = 16.5 \text{ mV}$$

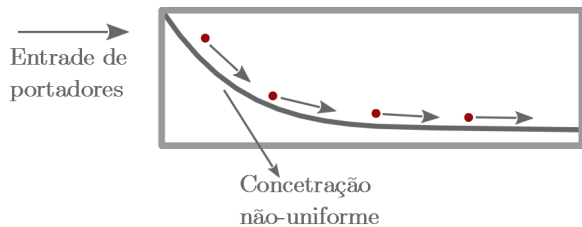
Dispositivos modernos (200 nm) operam com saturação de velocidade considerável!

Ex, para que:

$$\mu = 0.8\mu_0$$

Então: $V =$

Difusão: fluxo de corrente sem a aplicação (ou na ausência) de um campo elétrico. Os portadores criam uma corrente elétrica, desde que a não-uniformidade (da concentração de portadores) seja mantida.



$$I = AqD_n \frac{dn}{dx}$$

Onde A é a área da Seção transversal do semicondutor e D_n é a constante de difusão. No silício intrínseco:

$$D_n = 34 \text{ cm}^2/\text{s}$$

$$D_p = 12 \text{ cm}^2/\text{s}$$

A densidade de corrente para elétrons:

$$J_n = qD_n \frac{dn}{dx}$$

Para lacunas:

$$J_p = -qD_p \frac{dp}{dx}$$

Logo:

$$J_{tot} = q \left(D_n \frac{dn}{dx} - D_p \frac{dp}{dx} \right)$$

Ex:

$$J_n = -qD_n \frac{N}{L}$$

E para buracos?

Ex:

A corrente diminui ao longo do eixo x . Elétrons desaparecem ao viajar de $x = 0$ para $x = L$.

$$n(x) = N e^{-\frac{x}{L_d}}$$

Então:

$$J_n = \frac{-qD_n N}{L_d} e^{-\frac{x}{L_d}}$$

Relação de Einstein:

$$\frac{D}{\mu} = \frac{kT}{q}$$

Para $T = 300 \text{ K}$:

$$\frac{D}{\mu} = \frac{kT}{q} \simeq 26 \text{ mV}$$

1.1.4 Exercícios Resolvidos

ER 1) A concentração de portadores intrínsecos do germânio (Ge) é dada por:

$$n_i = 1.66 \times 10^{15} \cdot T^{\frac{3}{2}} \cdot e^{\frac{-E_g}{2kT}} \text{ elétrons/cm}^3$$

Sendo que:

$$E_g = 0.66 \text{ eV}$$

a) Calcule n_i à 300 K e à 600 K e **compare** os resultados com aqueles obtidos para o silício (calcule as proporções).

b) Determine a concentração de elétrons e lacunas se o Ge for dopado com P à densidade de $5 \times 10^{16} \text{ cm}^{-3}$

ER 2) Um volume de silício com comprimento $0.1 \mu\text{m}$ e Seção transversal de $0.05 \mu\text{m}$ por $0.05 \mu\text{m}$ está sob a diferença de potencial de 1 V.

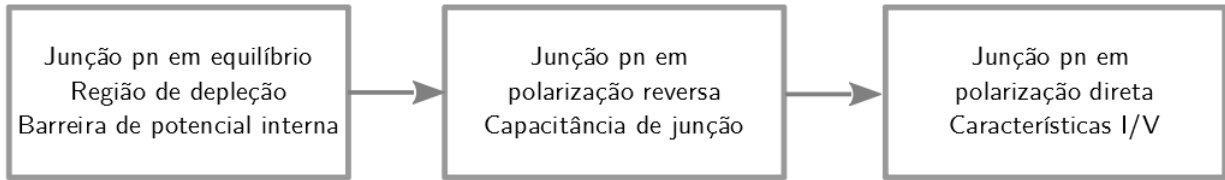
a) Se o nível de dopagem for 10^{17} cm^{-3} , com fósforo, calcule a corrente total que atravessa o dispositivo à 300 K.

b) Repita **a)** para $T = 400 \text{ K}$, assumindo que a mobilidade não muda com a temperatura, por simplicidade (é uma simplificação ruim).

ER 3) Repetir a questão **ER 2)** para o Ge, usando os dados da questão **ER 1)**. Assuma:

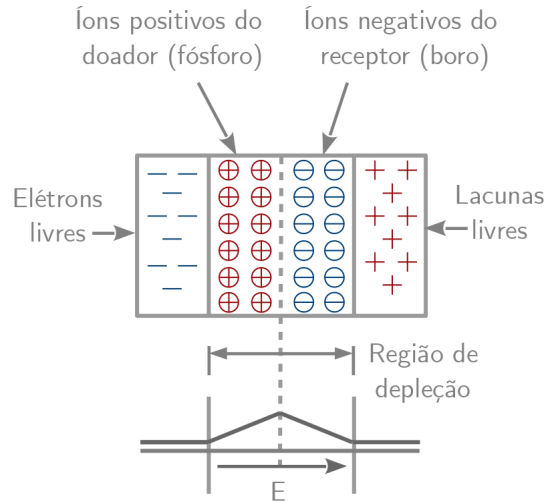
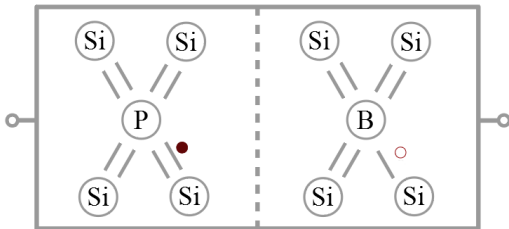
$$\mu_n = 3900 \text{ cm}^2/(\text{V s})$$

$$\mu_p = 1900 \text{ cm}^2/(\text{V s})$$



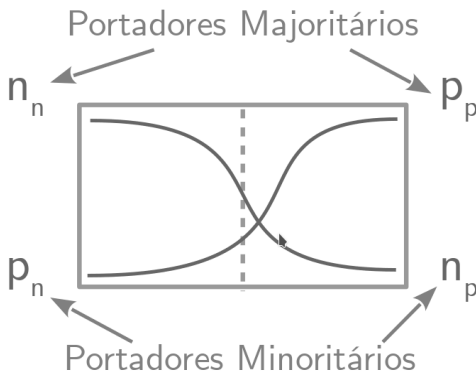
1.2 Junção pn (Diodo)

Aplicação geral em microeletrônica. Esta entre os dispositivos semicondutores mais simples. É um bloco básico do transistor.



1.2.1 Junção pn em Equilíbrio

Sem voltagem aplicada:



Onde:

- n_n = Elétrons no lado n
- p_n = Lacunas no lado n
- n_p = Elétrons no lado p
- p_p = Lacunas no lado p

1º) Correntes de difusão elevadas!

2º) As correntes de difusão param. Por quê? Concentrações iguais? Não. Formação de íons? Sim.

$t \rightarrow \infty$:

O campo elétrico é criado por causa da presença de partículas com carga "líquida" diferente de zero, que são justamente os íons.

Equilíbrio: o campo elétrico é forte o suficiente para interromper completamente as correntes de difusão.

Condição de Equilíbrio entre as correntes de deriva e difusão, para cada portador:

$$|I_{drift,p}| = |I_{diff,p}|$$

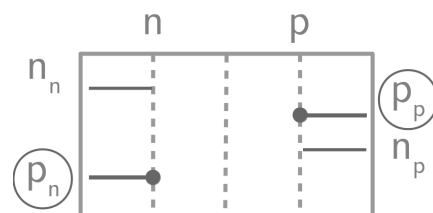
$$|I_{drift,n}| = |I_{diff,n}|$$

Potencial "Built in" (Barreira de Potencial):

Cálculo do valor (voltagem) da barreira de potencial:

$$q\mu_p p E = qD_p \frac{dp}{dx} \rightarrow \left(-\mu_p p \frac{dV}{dx} = D_p \frac{dp}{dx} \right)$$

$$-\mu_p dV = D_p \frac{dp}{p} \rightarrow -\mu_p \int_{x_1}^{x_2} dV = D_p \int_{p_n}^{p_p} \frac{dp}{p}$$



$$V(x_2) - V(x_1) = -\frac{Dp}{\mu_p} \ln\left(\frac{p_p}{p_n}\right)$$

$$|V_o| = \frac{kT}{q} \ln\left(\frac{p_p}{p_n}\right)$$

$|V_o|$: diferença de voltagem entre as extremidades da região de depleção.

$$V_o = \left(\frac{kT}{q}\right) \ln\left(\frac{N_A N_D}{n_i^2}\right)$$

Ex:

$$N_A = 2 \times 10^{16} / \text{cm}^3$$

$$N_D = 4 \times 10^{16} / \text{cm}^3$$

$$T = 300 \text{ K}$$

Então:

$$V_o \simeq 26 \text{ mV} \cdot \ln(6.84 \times 10^{12}) = 768 \text{ mV}$$

Ex:

Multiplicando N_A ou N_D por 10, a variação de V_0 é de somente 60 mV:

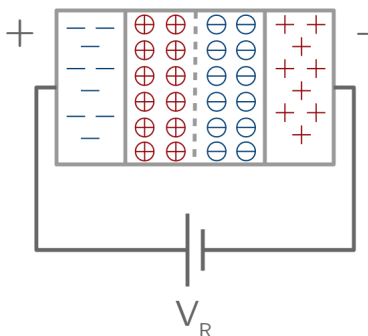
$$\Delta V_0 = \left(\frac{kT}{q}\right) \ln\left(\frac{10N_A N_D}{n_i^2}\right) - \left(\frac{kT}{q}\right) \ln\left(\frac{N_A N_D}{n_i^2}\right)$$

$$\Delta V_0 = \left(\frac{kT}{q}\right) \ln(10) \simeq 60 \text{ mV}$$

Voltagem "térmica":

$$V_T \triangleq \frac{kT}{q}$$

1.2.2 Junção pn em Polarização Reversa

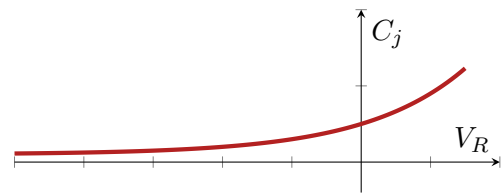


A voltagem reversa torna o lado n mais positivo do que o lado p.

A voltagem de polarização reversa (V_R) reforça o campo elétrico interno ("built in electric field") A barreira de potencial se torna mais forte do que em equilíbrio. Mais íons (aceitador(B) ou doador (P)) ficam expostos. A região de depleção e torna mais larga. (Podemos pensar nas partes onde ainda há portadores (n ou p) como sendo as **placas de um capacitor**). À medida em que as placas se afastam entre si, a capacitância da junção pn diminui. A junção pn possui, portanto, capacitância (não linear) dependente de V_R :

$$C_j = \frac{C_{j0}}{\sqrt{1 - \frac{V_R}{V_0}}}$$

$$C_{j0} = \sqrt{\frac{\epsilon_{si} q}{2} \frac{N_A N_D}{N_A + N_D} \frac{1}{V_0}}$$



Constante dielétrica no silício:

$$\epsilon_{si} = 11.7 \times 8.85 \times 10^{-14} \text{ F/cm}$$

Ex:

$$N_A = 2 \times 10^{16} / \text{cm}^3$$

$$N_D = 9 \times 10^{15} / \text{cm}^3$$

$$V_R = 0$$

Então:

$$V_0 = V_T \ln \left(\frac{N_A N_D}{n_i^2} \right) = 0.73 \text{ V}$$

$$C_{j0} = \sqrt{\frac{\epsilon_{si} q}{2} \frac{N_A N_D}{N_A + N_D} \frac{1}{V_0}} = 2.65 \times 10^{-8} \text{ F/cm}^2$$

Ou:

$$C_{j0} = 0.265 \text{ fF}/\mu\text{m}^2$$

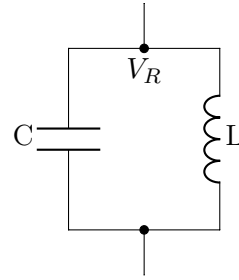
Com:

$$V_R = 1 \text{ V}$$

Então:

$$C_j = \frac{C_{j0}}{\sqrt{1 - \frac{V_R}{V_0}}} = 0.172 \text{ fF}/\mu\text{m}^2$$

Ex:



O circuito opera a 2GHz se $V_R = 0$ e a área **da junção** é $2000 \mu\text{m}^2$?

Vamos ver qual é a variação da "frequência de ressonância", obtida ao variarmos V_R de 0V até 2V. (A junção é a mesma do exemplo anterior).

Resolvendo:

$$f_0 = \frac{1}{\sqrt{LC}} = 2 \text{ GHz}$$

$$C = 0.265 \times 2000 = 530 \text{ fF}$$

Então:

$$L = 11.9 \text{ nH}$$

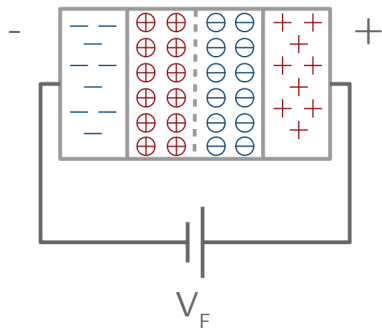
$$V_R = 2 \text{ V} \rightarrow C = \frac{530}{\sqrt{1 + \frac{2}{0.73}}} = 274 \text{ fF}$$

$$f_0 = 2.79 \text{ GHz}$$

Obs.: Oscilador controlado por voltagem (VCO) é um bloco básico de celulares, processadores, e computadores. O capacitor dependente de voltagem é também chamado de "**varactor**".

Obs.: Outro uso muito importante da junção pn reversamente polarizada se dá no **fotodiodo**.

1.2.3 Junção pn em polarização direta



Se $V_F \neq 0$, então a barreira de potencial é reduzida de V_0 para $V_0 - V_F$:

$$V_0 = V_T \ln\left(\frac{p_p}{p_n}\right)$$

Onde:

$$V_T = 26 \text{ mV}$$

Para:

$$T = 300 \text{ K}$$

Em "equilíbrio":

$$p_{n,e} = \frac{p_{p,e}}{e^{\frac{V_0}{V_T}}}$$

Em "forward":

$$p_{n,f} = \frac{p_{p,f}}{e^{\frac{V_0 - V_F}{V_T}}}$$

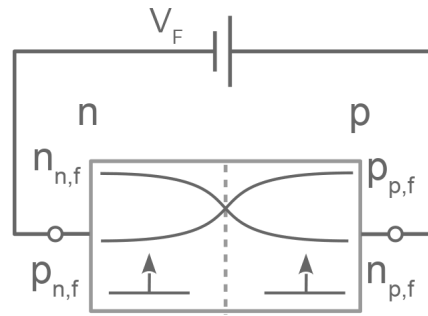
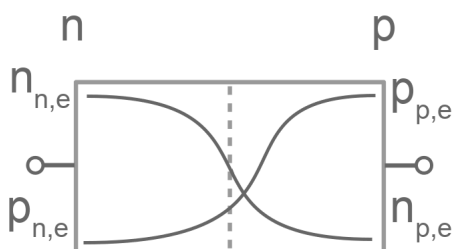
Nesse caso:

$$p_{p,f} \simeq p_{p,e} \simeq N_A \rightarrow p_{n,f} \gg p_{n,e}$$

(Isso não é provado aqui)

A concentração de portadores minoritários aumenta muito com V_F , enquanto que a concentração de portadores majoritários fica praticamente constante. Isso também vale para $n_{p,f}$ e $n_{n,f}$.

$$(\Delta p_n = p_{n,f} - p_{n,e})$$



Por causa de V_F , as concentrações n_p e p_n aumentam muito. No caso de p_n :

$$\Delta p_n \cong \frac{N_A}{e^{\frac{V_0}{V_T}}} \cdot \left(e^{\frac{V_F}{V_T}} - 1 \right)$$

E no caso dos elétrons do lado p:

$$\Delta n_p \cong \frac{N_D}{e^{\frac{V_0}{V_T}}} \cdot \left(e^{\frac{V_F}{V_T}} - 1 \right)$$

Os aumentos nas concentrações de portadores minoritários indicam que as correntes de difusão devem aumentar, proporcionalmente, muito:

$$I_{tot} \propto (\Delta p_n + \Delta n_p)$$

Pode-se mostrar que:

$$I_{tot} = I_s \cdot \left(e^{\frac{V_F}{V_T}} - 1 \right)$$

Onde:

$$I_s = Aq n_i^2 \left(\frac{D_n}{N_A L_n} + \frac{D_p}{N_D L_p} \right)$$

Se chama "corrente de saturação reversa". L_n e L_p (dezenas de μm) se chamam "comprimentos de difusão" de elétrons e lacunas.

Ex:

$$N_A = 2 \times 10^{16} / \text{cm}^3$$

$$N_D = 4 \times 10^{16} / \text{cm}^3$$

$$T = 300 \text{ K}$$

$$A = 100 \mu\text{m}^2$$

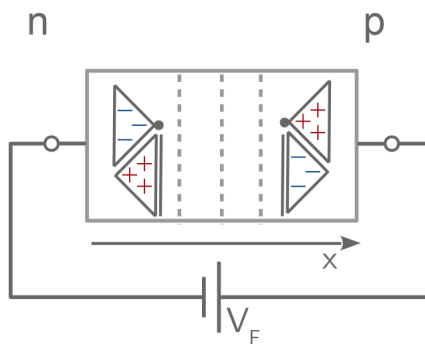
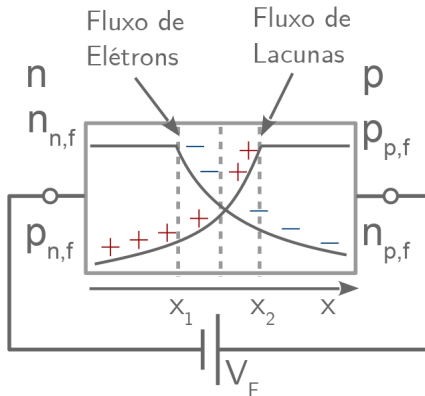
$$L_n = 20 \mu\text{m}$$

$$L_p = 30 \mu\text{m}$$

Então:

$$I_S = 1.77 \times 10^{-17} \text{ A}$$

Concentrações de portadores minoritários ao longo do eixo x: elas variam, conforme é mostrado na figura, de modo que as correntes de difusão possam ocorrer fora da região de depleção:



Se a concentração de portadores minoritários varia ao longo do eixo x (recombinação) e a corrente I_{tot} é constante, então, nas vizinhanças imediatas da região de depleção a corrente é composta por portadores minoritários. Perto dos contatos, é composta por portadores majoritários.

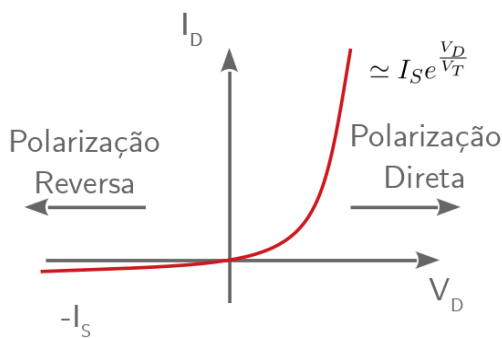
1.2.4 Características I/V



$$I_{tot} = I_s \cdot \left(e^{\frac{V_F}{V_T}} - 1 \right)$$

$$I_D = I_s \cdot \left(e^{\frac{V_D}{V_T}} - 1 \right)$$

I_D e $V_D \rightarrow$ corrente e voltagem no diodo.



Ex, se:

$$I_D \simeq I_s \cdot \left(e^{\frac{V_D}{V_T}} \right)$$

Então são necessários cerca de 60 mV para multiplicar por 10 a corrente:

$$V_D = V_T \ln \left(\frac{I_D}{I_s} \right)$$

$$V_{D1} = V_T \ln \left(\frac{10 I_D}{I_s} \right) = V_D + V_T \ln(10)$$

"60 mV por década de variação em I_D "

Ex:

Se a área do diodo (Seção transversal) for aumentada por um fator de 10, então a mesma corrente é obtida com um V_D 60 mV menor:

$$V_{D1} = V_T \ln \left(\frac{I_D}{10 I_s} \right)$$

Ex:

Dois diodos em paralelo com:

$$I_s = 1.77 \times 10^{-17} \text{ A}$$

$$T = 300 \text{ K}$$

Se:

$$V_D = 300 \text{ mV}$$

Então:

$$I_D = 2 I_s \left(e^{\frac{V_D}{V_T}} - 1 \right) = 3.63 \text{ pA}$$

Se:

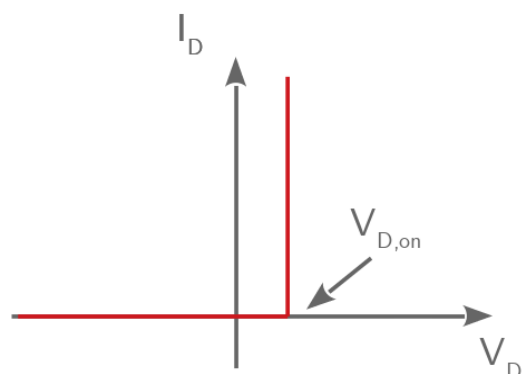
$$V_D = 800 \text{ mV}$$

Então:

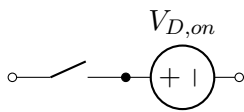
$$I_D = 82 \text{ } \mu\text{A}$$

Modelo simplificado: voltagem constante

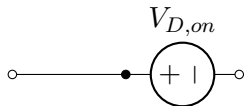
Com níveis típicos de corrente I_D , temos $600 \text{ mV} < V_D < 800 \text{ mV}$. (A voltagem do diodo é uma função da corrente e da área). A corrente de saturação reversa ("vazamento") é desprezada. Então:



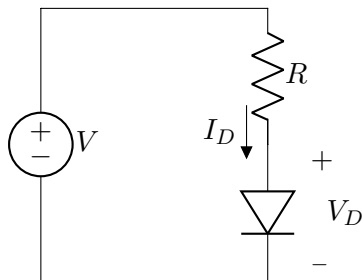
Para polarização reversa:



Para polarização direta:



Ex:



$$V = RI_D + V_D$$

$$V_D = V_T \ln\left(\frac{I_D}{I_S}\right)$$

Se $V = 3\text{ V}$:

$$V_D = 750\text{ mV (chute inicial)}$$

$$I_D = \frac{V - V_D}{R} = \frac{3 - 0.75}{1000} = 2.25\text{ mA}$$

$$V_D = V_T \ln\left(\frac{I_D}{I_S}\right) = 799\text{ mV}$$

$$I_D = \frac{3 - 0.799}{1000} = 2.201\text{ mA}$$

Se $V = 1\text{ V}$, temos:

$$V_D = 750\text{ mV (chute inicial)}$$

$$I_D = \frac{V - V_D}{R} = \frac{1 - 0.75}{1000} = 0.25\text{ mA}$$

$$V_D = V_T \ln\left(\frac{I_D}{I_S}\right) = 742\text{ mV}$$

$$I_D = \frac{1 - 0.742}{1000} = 0.258\text{ mA}$$

Com o modelo de voltagem constante $V_D = 0.8\text{ V}$, obtemos:

$$I_D = 2.2\text{ mA, se } V = 3\text{ V}$$

$$I_D = 0.2\text{ mA, se } V = 1\text{ V}$$

Obs.: neste exemplo, o modelo de voltagem constante com $V_{D,on} = 0.8\text{ V}$ (e não 0.7 V) é adequado, especialmente, porque o valor de I_S é extremamente baixo.

1.2.5 Exercícios Resolvidos

ER 4) Devido a um erro de fabricação, o lado p de uma junção pn ficou sem dopagem. Se $N_D = 3 \times 10^{16}/\text{cm}^3$, calcule a voltagem da barreira de potencial a 300 K.

ER 5) Uma junção pn é fabricada com $N_D = 5 \times 10^{17}/\text{cm}^3$ e $N_A = 4 \times 10^{16}/\text{cm}^3$.

a) Determine as concentrações de portadores majoritários e minoritários dos dois lados.

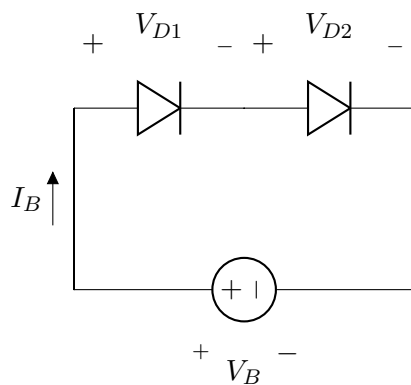
b) Calcule a voltagem da barreira de potencial as temperaturas de 250 K, 300 K e 350 K.

ER 6) Considere uma junção pn em polarização direta.

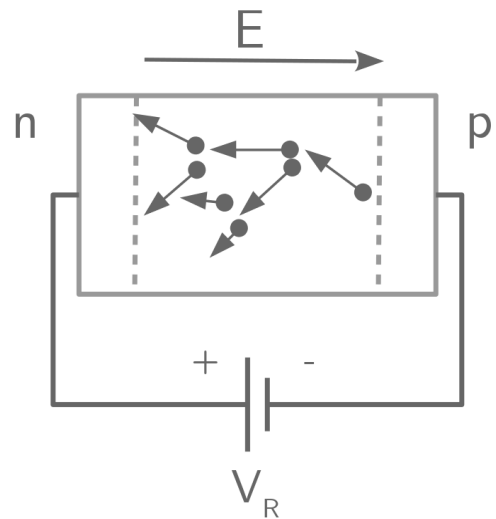
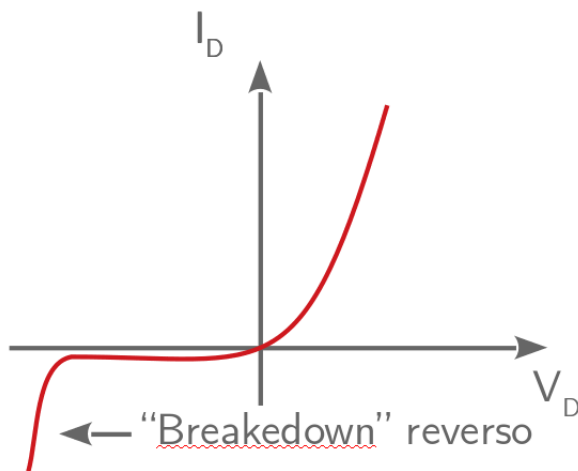
a) Para obter uma corrente de 1 mA com uma voltagem de 750 mV, qual deveria ser o valor de I_S ?

b) Se a Seção transversal do diodo tiver a sua área duplicada, qual voltagem dará a corrente de 1 mA?

ER 7) O circuito a seguir mostra dois diodos com corrente de saturação reversas iguais a I_{S1} e I_{S2} colocados em série. Calcule I_B , V_{D1} e V_{D2} em função de V_B , I_{S1} e I_{S2} .



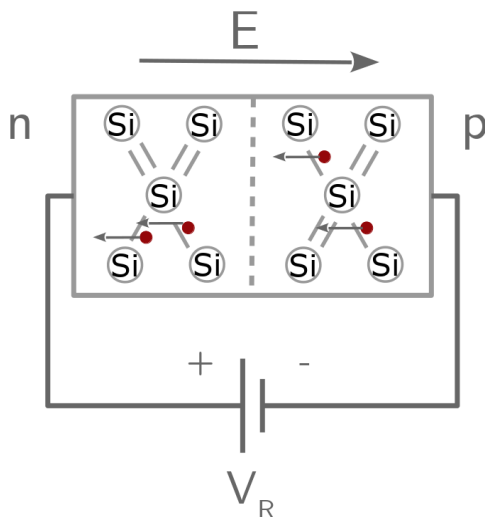
1.3 Voltagem de Breakdown



Breakdown reverso por efeito avalanche. Níveis de dopagem moderados ou baixos (inferiores a $10^{15}/\text{cm}^3$); "ionização de impacto", dentro da região de depleção; TC (coeficiente de temperatura positivo).

Os TCs (zener e avalanche) se cancelam para voltagem de breakdown $\approx 3.5 \text{ V}$.

Se a corrente for mantida em níveis adequados, o "breakdown" não danifica o diodo.



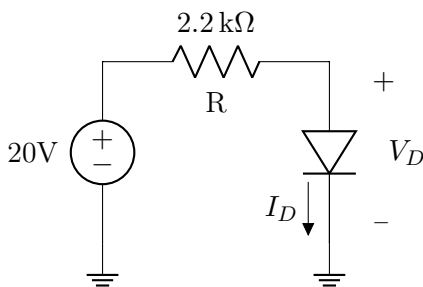
Breakdown reverso por efeito Zener. 10^6 V/cm ; região de depleção mais estreita; níveis mais altos de dopagem, nos dois lados da junção. Voltagem reversa na faixa de 3 V a 8 V; TC negativo.

2 | Diodos

Neste Capítulo veremos o diodo como componente de um circuito que pode ser modelado de diversas maneiras dependendo da necessidade de precisão dos resultados. Como vimos no Capítulo 1, o diodo em polarização direta é modelado por uma função exponencial em caso de polarização direta (corrente fluindo do anodo para o catodo positivamente ou do catodo para o anodo negativamente) e por um circuito aberto (aproximadamente) em caso de polarização reversa (corrente fluindo do catodo para o anodo positivamente ou do anodo para o catodo negativamente). Os modelos estudados nas Seções seguintes tem como objetivo aproximar o comportamento do diodo de forma que os circuitos possam ser equacionados de forma mais simples e rápida manualmente ou computacionalmente.

2.1 Modelos para Polarização Direta

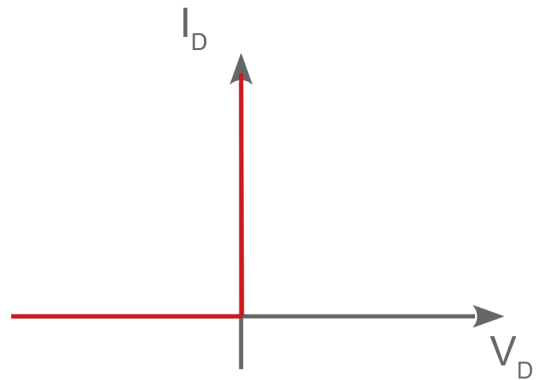
Tomemos como exemplo o seguinte circuito:



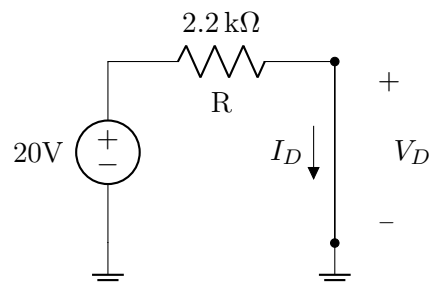
Para sabermos se o diodo está em polarização direta ou reversa, primeiro substituímos o diodo por um de seus modelos para polarização direta (vistos a seguir) e em seguida equacionamos o circuito com o objetivo de calcular a corrente que passa por ele. Caso ele esteja *diretamente* polarizado após a substituição pelo respectivo modelo, implica que o comportamento assumido está correto. Caso ele esteja *reversamente* polarizado isso implica que o comportamento assumido está errado e o diodo deve se comportar como um circuito aberto nesse caso.

2.1.1 Modelo Ideal: Curto Circuito

Aproximamos a curva do diodo da seguinte maneira:



Substituímos o diodo por um curto circuito em caso de polarização direta. Para o mesmo circuito da Seção 2.1:

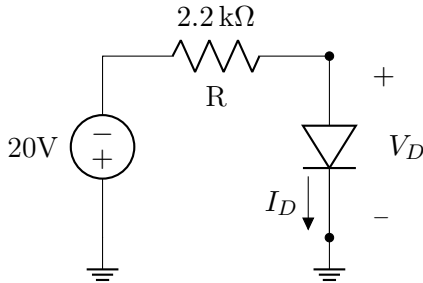


$$V_D = 0 \text{ V}$$

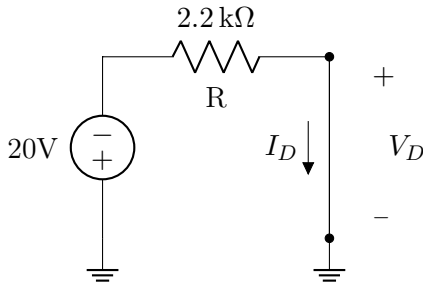
$$I_D = \frac{20}{2200}$$

$$I_D = 9.01 \text{ mA}$$

A corrente calculada tem sentido positivo fluindo do catodo para o anodo, ou seja, o comportamento assumido está correto. Se a corrente fosse negativa, ou positiva com o sentido contrário, deveríamos ter considerado o diodo como um circuito aberto. Por exemplo, o circuito a seguir:



Se substituirmos o diodo por um circuito aberto:



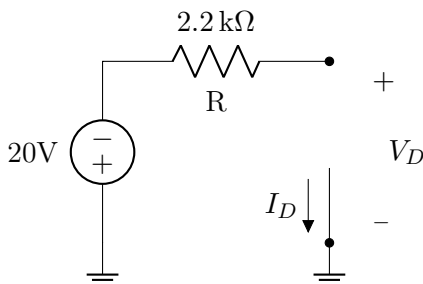
Se equacionarmos o circuito:

$$V_D = 0 \text{ V}$$

$$I_D = \frac{-20}{2200}$$

$$I_D = -9.01 \text{ mA}$$

A corrente que passa pelo diodo está negativa para o sentido que o polarizaria diretamente, o que indica que comportamento correto deveria ser circuito aberto, e neste caso:



O circuito está aberto, logo:

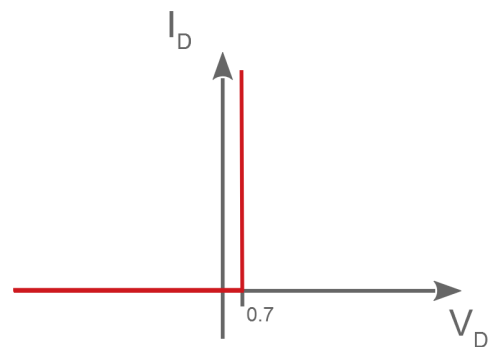
$$I_D = 0$$

Como a corrente que passa pelo resistor é nula, a queda de tensão nele também é (A.2.1). Logo:

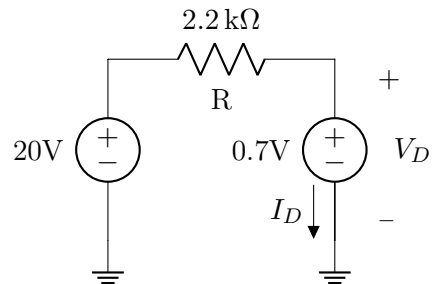
$$V_D = -20 \text{ V}$$

2.1.2 Modelo com Bateria

Aproximamos a curva do diodo da seguinte maneira:



Substituímos o diodo por uma bateria (caso nada tenha sido especificado, $V_D = 0.7 \text{ V}$) em caso de polarização direta.



$$V_D = 0.7 \text{ V}$$

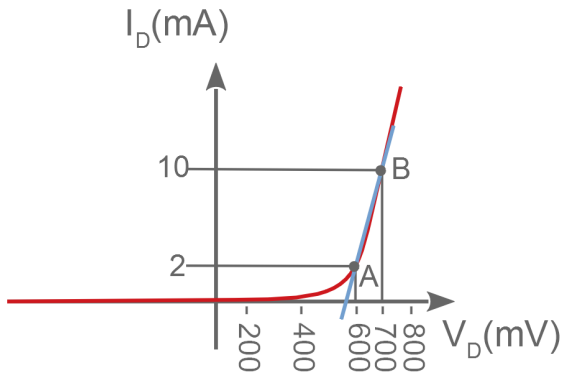
$$I_D = \frac{20 - 0.7}{2200}$$

$$I_D = 8.77 \text{ mA}$$

Caso a corrente calculada fosse negativa (no sentido especificado na figura acima), teríamos de ter utilizado um circuito aberto como visto na subSeção anterior.

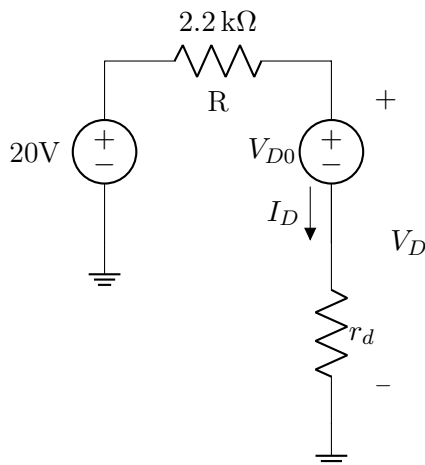
2.1.3 Modelo Bateria em Série com Resistência

Aproximamos a curva do diodo (vermelho) por uma reta (azul) que vai de um ponto A até um ponto B:



Para isto, modelamos o diodo em polarização direta como uma bateria em série com um resistor. A bateria representa o ponto onde a reta (azul) cruza o eixo horizontal e o resistor a inclinação desta reta.

Substituindo diodo por uma bateria V_{D0} em série com um resistor r_d em caso de polarização direta:



Usando $V_{D0} = 0.6 \text{ V}$ e $r_d = 10 \Omega$ (valores arbitrários que condizem com os pontos A e B apresentados):

$$I_D = \frac{20 - 0.6}{2210}$$

$$I_D = 8.78 \text{ mA}$$

$$V_D = 0.6 + 10 \times 8.78 \times 10^{-3}$$

$$V_D = 0.688 \text{ V}$$

Há duas maneiras de calcular aproximadamente os valores para a bateria V_{D0} e o resistor r_d .

Método Sem Tabela

Primeiro, substituímos o diodo por uma bateria (sem resistor) de um valor arbitrário como na Seção 2.1.2. Foi calculado o seguinte valor de corrente:

$$I_D = 8.77 \text{ mA}$$

Agora, em torno deste ponto, selecionamos dois pontos próximos, arbitrariamente, como:

$$I_{D1} = 2 \text{ mA}$$

$$I_{D2} = 10 \text{ mA}$$

Depois, na equação que descreve a curva exponencial:

$$I_D = I_S e^{\frac{V_D}{nV_T}}$$

Se manipularmos para que V_D apareça em evidência:

$$V_D = nV_T \ln \frac{I_D}{I_S} \quad (2.1)$$

Temos dois pontos de corrente, se substituímos I_D em (2.1), obtemos dois valores de tensão, V_{D1} e V_{D2} . A equação que descreve a reta da aproximação é a seguinte:

$$V_D = V_{D0} + r_d \cdot I_D$$

Com os valores que obtivemos temos duas equações que representam dois pontos da mesma reta:

$$V_{D1} = V_{D0} + r_d \cdot I_{D1}$$

$$V_{D2} = V_{D0} + r_d \cdot I_{D2}$$

Os valores de V_{D1} , V_{D2} , I_{D1} e I_{D2} são conhecidos, restam duas equações e as duas incógnitas V_{D0} e r_d . Basta resolver um sistema linear para obter os valores V_{D0} e r_d .

Método Com Tabela

Para o diodo D1N4001 temos os seguintes dados:

$$I_S = 14.1 \text{ nA}$$

$$n = 1.98$$

A seguinte tabela caracteriza a curva exponencial em polarização direta:

I_D (A)	V_D (mV)
2 μ	255
5 μ	301
10 μ	337
20 μ	372
50 μ	419
0.1 m	455
0.2 m	490
0.5 m	538
1 m	573
2 m	609
5 m	656
10 m	692
20 m	727

Analogamente ao método anterior, escolhemos dois pontos de corrente próximos (acima e abaixo) ao ponto calculado com o modelo bateria, mas não é necessário calcular a tensão utilizando (2.1) pois os valores são apresentados na tabela. Tendo os valores de tensão e corrente relacionados a dois pontos podemos resolver um sistema linear e obter V_{D0} e r_d .

2.1.4 Modelo Exponencial

Este método tem a maior precisão mas é o mais demorado. Tendo em mãos a equação da curva do diodo na forma exponencial:

$$I_D = I_S e^{\frac{V_D}{nV_T}}$$

Ou na forma logarítmica:

$$V_D = nV_T \ln\left(\frac{I_D}{I_S}\right)$$

E usando os seguintes valores para as constantes:

$$V_T = 26 \text{ mV}@300 \text{ K}$$

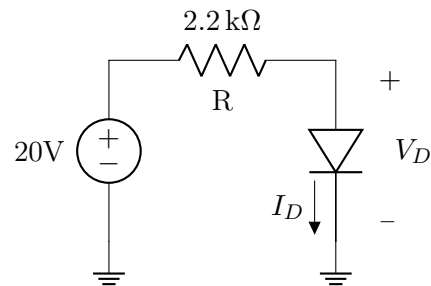
$$I_S = 10 \text{ nA}$$

Obs.: Note $I_S \gg 10^{-17} \text{ A}$ da Seção 1.2.4

$n = 2 \rightarrow$ Fator de não idealidade do diodo

Obs.: Comumente o diodo não segue, na pratica, exatamente o comportamento de 60 mV/década I_D teoricamente previsto na Seção 1.2.4. Normalmente usamos $n = 2$ para representar aproximadamente 120 mV/década I_D .

Ainda com o mesmo circuito:



A solução pelo método "iterativo", consiste em alternarmos entre a equação que descreve o circuito a ser analisado e a equação exponencial do diodo.

1) Chute inicial:

$$V_{D1} = 0.7 \text{ V}$$

2) Equacionamos a malha substituindo o primeiro valor de V_D :

$$I_{D1} = \frac{20 - V_{D1}}{2200} = 8.77 \text{ mA}$$

3) Substituímos o valor obtido na equação exponencial:

$$V_{D2} = 52 \times 10^{-3} \ln\left(\frac{8.77 \times 10^{-3}}{10^{-8}}\right) = 0.712 \text{ V}$$

4) Com um novo valor, substituímos novamente na equação de malha:

$$I_{D2} = \frac{20 - 0.712}{2200} = 8.77 \text{ mA}$$

5) Repetimos o processo:

$$V_{D3} = 52 \times 10^{-3} \ln\left(\frac{8.77 \times 10^{-3}}{10^{-8}}\right) = 0.712 \text{ V}$$

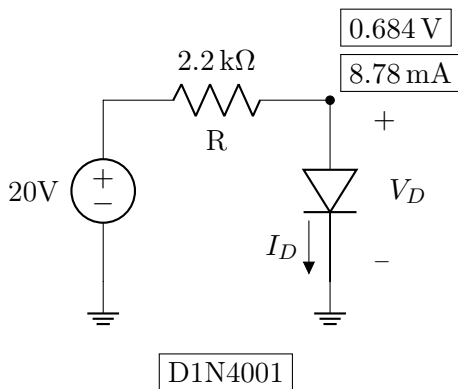
Após a primeira iteração (passo 4), houve convergência entre os valores de corrente.

Caso contrário, repetimos o processo ate atingir a precisão desejada. Note que o passo **2** *varia de circuito para circuito*, uma vez que depende do equacionamento do mesmo.

O exemplo apresentado utiliza a equação do diodo em sua forma logarítmica mas não é sempre que ela irá convergir. Em caso de não convergência, mesmo após diversas iterações, é necessário utilizarmos a forma exponencial, de modo que a equação de malha irá evidenciar a tensão (no exemplo a corrente é evidenciada). Em geral, para valores próximos ou menores que 0.5 V tentando polarizar o diodo, utilizamos a forma exponencial e para valores maiores, utilizamos a forma logarítmica.

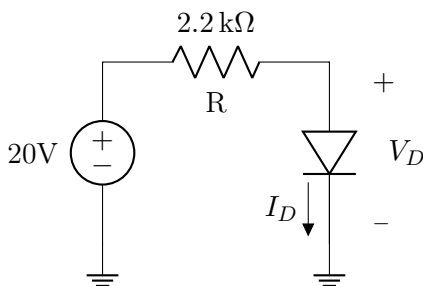
2.1.5 Simulação (OrCAD)

Utilizando um simulador de circuitos Spice com um perfil de simulação "Bias Point":



Obs.: Use "diode.olb" e "diode.lib" para simular no OrCAD.

2.1.6 Solução Gráfica (Experimental)

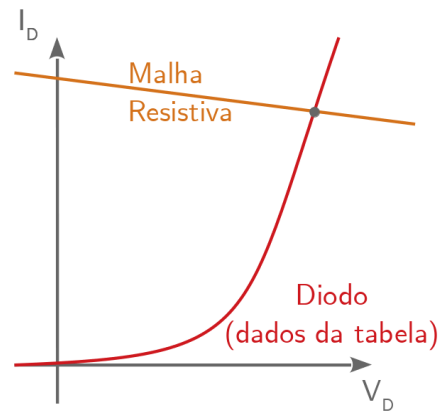


O diodo é representado por dados tabelados obtidos experimentalmente, e a partir deles é fazemos uma aproximação.

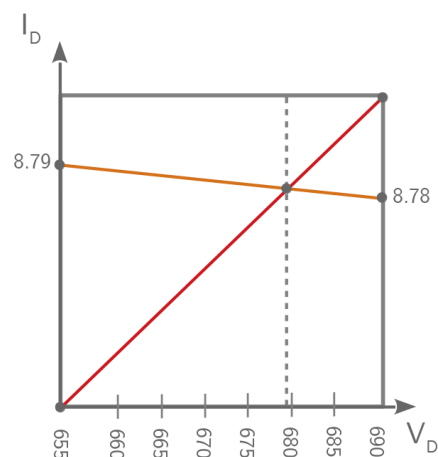
Exemplos de dados experimentais (Experiência#3), **D1N400X**:

V_D (mV)	I_D (A)
250	2×10^{-6}
300	5×10^{-6}
340	1×10^{-5}
370	2×10^{-5}
420	5×10^{-5}
455	1×10^{-4}
490	2×10^{-4}
535	5×10^{-4}
575	1×10^{-3}
610	2×10^{-3}
655	5×10^{-3}
690	1×10^{-2}

Gráfico:



Com maior precisão:



Então a solução experimental deve ser:

$V_D = 0.68 \text{ V}$

$I_D = 8.78 \text{ mA}$

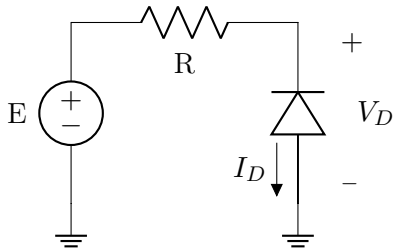
Assumindo que a resposta real é a solução experimental, podemos comparar os erros dos diversos modelos considerados:

Modelo	Erro V_D	Erro I_D
2.1.1 Ideal	100%	2.6%
?? Bateria	2.9%	0.1%
2.1.3 $V_{D0} + r_d$	1.2%	0
2.1.4 Exponencial	4.7%	0.1%
2.1.5 Simulador	0.6%	0

Repare na combinação entre simplicidade e precisão do "modelo bateria"!

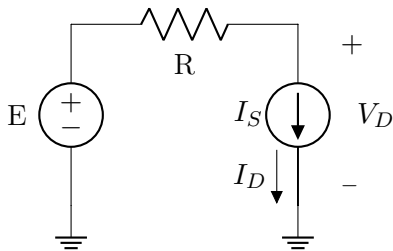
2.2 Modelos para Polarização Reversa

Em polarização reversa o diodo não se comporta exatamente como circuito aberto. A seguir veremos alguns modelos para este caso. Iremos pular as seções 2.2.1, 2.2.2 e 2.2.3 pois o modelo ideal, o modelo da bateria de 0.7V e o modelo da bateria V_{D0} + em série com a resistência r_d usam o mesmo modelo de circuito aberto:



2.2.4 Modelo Exponencial

Para este modelo, consideramos o diodo como uma fonte de corrente:



Equacionando o circuito:

$$I_D \simeq I_S$$

$$V_D = E - RI_S \simeq E$$

Ex:

$$I_S = 10 \text{ nA}$$

$$I_D = I_S$$

$$I_D = 10 \text{ nA}$$

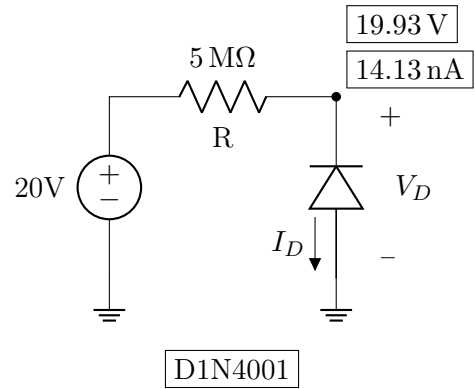
$$R = 5 \times 10^6 \Omega$$

$$V_D = 20 - 5 \times 10^6 \times 10 \times 10^{-9}$$

$$V_D = 19.95 \text{ V}$$

2.2.5 Simulação (OrCAD)

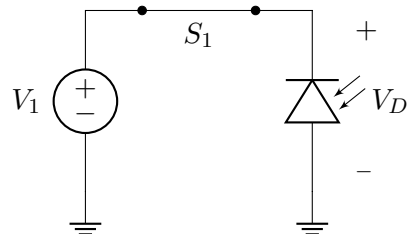
Circuito simulado:



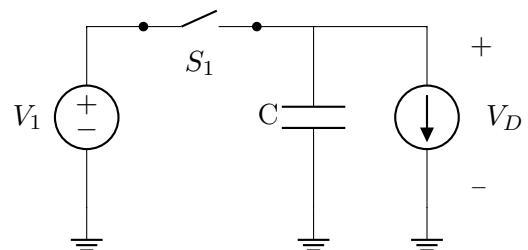
Use "diode.olb" e "diode.lib".

2.2.6 Fotodiodo

Um exemplo de um diodo operando em polarização reversa propositalmente. Ao receber luz o diodo pode ser modelado como uma fonte de corrente em paralelo com um capacitor. Com uma chave analógica fech inicialmente fechada:

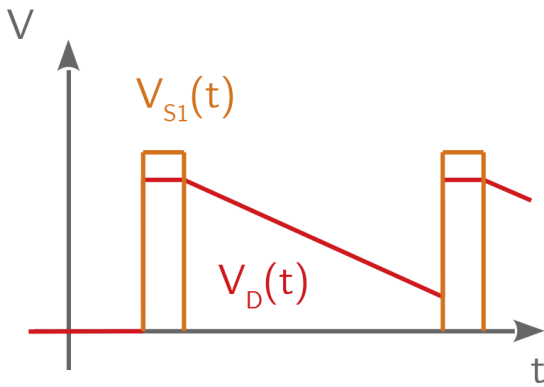


Chave analógica aberta:



Utilizamos este comportamento para medir a intensidade de luz que incide no fotodiodo uma vez que a corrente é proporcional a ela.

Um exemplo de um circuito mais complexo é o "Pixel 3T" que tem uma saída de interesse representada pelo seguinte gráfico:



$$\frac{\Delta V_D(t)}{\Delta t} = C \cdot I_{ph}$$

"Pixel 3T"

A tensão no fotodiodo começa em um determinado ponto e em seguida decai com o tempo conforme o capacitor descarrega, quando a tensão chega a um determinado ponto o circuito se reinicia, a tensão no fotodiodo retorna ao patamar inicial e volta a decair. Como a inclinação da reta $V_D(t)$ depende da corrente e conseqüentemente da intensidade de luz, é possível medi-la a partir da frequência dos pulsos. Isso é interessante pois o circuito funciona de forma assíncrona (não depende de um tempo fixo).

2.2.7 Coeficiente de Temperatura

Podemos modelar o valor da corrente de polarização reversa se levarmos em conta que a corrente de polarização reversa dobra, aproximadamente para cada 10 °C de variação de temperatura:

Ex:

$27^\circ\text{C} \rightarrow I_{Di} = 14.13 \text{ nA}$

$47^\circ\text{C} \rightarrow I_{Df} = 60.10 \text{ nA}$

Ou de forma mais geral:

Ex:

$$\Delta T = 10 \cdot \log_2 \left(\frac{I_{Df}}{I_{Di}} \right)$$

2.3 Diodo Zener - Polarização Direta

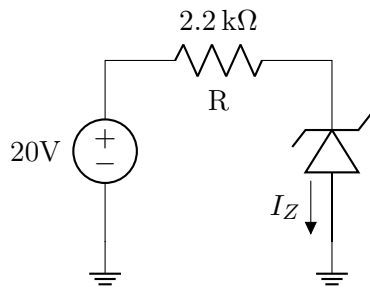
Em polarização direta, o diodo Zener se comporta de maneira similar ao diodo comum, e por isso, modelamos seu comportamento da mesma maneira. Os modelos são todos iguais aos vistos na Seção ??, com possíveis ajustes (correções) nos parâmetros dos modelos.

Considerando o diodo zener D1N756, podemos assumir $V_B = 0.75 \text{ V}$ no modelo com bateria:

Obs.: O potencial de barreira é um pouco mais alto que o do D1N4001, por causa da dopagem mais forte, mas este ajuste não é muito importante e, na prática, costumamos usar $V_B = 0.7 \text{ V}$ (sabendo que $V_B = 0.75 \text{ V}$ seria um pouco mais preciso).

2.4 Diodo Zener - Polarização Reversa

Em polarização reversa o diodo Zener se comporta de forma similar ao diodo comum até certo ponto. Conforme a tensão que o polariza aumenta ele pode ser modelado como um circuito aberto e depois como uma bateria. Consideremos o circuito a seguir para as próximas Seções:



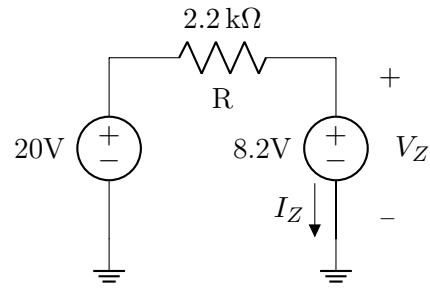
D1N756

O diodo D1N756 apresenta corrente de condução reversa a partir de 8.2V, ou seja, quando polarizado reversamente por uma bateria menor que 8.2 V, consideramos que não flui corrente (aproximadamente) e quando polarizado por baterias maiores, consideramos que flui corrente como veremos nos modelos a seguir. As aplicações mais importantes dos diodos Zener se dão no regime de polarização reversa.

2.4.1 e 2.4.2 Modelo com Bateria

Substituímos o diodo Zener por uma bateria $V_{Zk} = 8.2V$ em caso de polarização reversa (de forma similar a polarização direta). Assumindo o sentido da corrente fluindo do catodo para o anodo, se ela for positiva o suficiente para que o diodo não se encontre em polarização reversa mas não o suficiente para que após a substituição pela bateria, o diodo deve ser considerado como circuito aberto. Vamos estudar o seguinte circuito:

Ex:

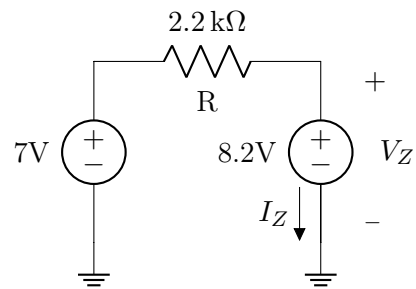


$$I_Z = 5.36 \text{ mA}$$

$$V_Z = 8.2 \text{ V}$$

Neste caso, a corrente I_Z é positiva mesmo considerando o Zener como bateria. O modelo é válido.

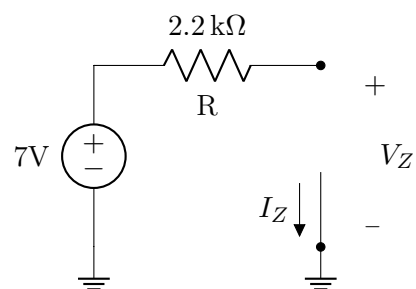
Para uma fonte com tensão menor:



$$I_Z = -550 \mu\text{A}$$

$$V_Z = 8.2 \text{ V}$$

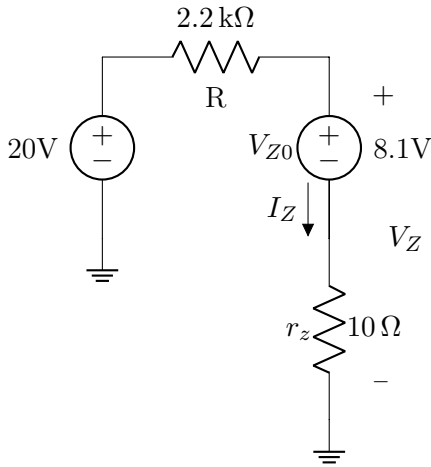
Neste caso a corrente é negativa e por isso a conclusão *não é válida*. Devemos considera o diodo como circuito aberto:



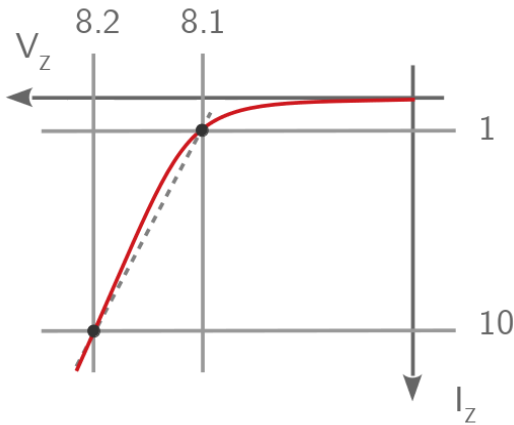
Note que, em polarização direta o Zener ainda pode ser considerado como circuito aberto dependendo da tensão que o polariza, desta forma, modelamos seu comportamento de três maneiras, mudando o modelo em sequência, dependendo a polarização. Para tensões muito

2.4.3 Modelo Bateria V_{Z0} em Série com Resistência r_z

Considere o seguinte circuito (modelo já substituído):



De maneira similar ao diodo comum, utilizamos uma bateria para representar o ponto onde a reta cruza o eixo horizontal e uma resistência para representar a inclinação da reta. Desta forma conseguimos aproximar mais fielmente seu comportamento em polarização reversa:



$$I_Z = \frac{20 - 8.1}{2210}$$

$$\boxed{5.38 \text{ mA}}$$

$$V_Z = 8.1 + 10 \times 5.38 \times 10^{-3}$$

$$\boxed{8.15 \text{ V}}$$

Obs.: Se você calcular $V_Z < V_{Z0}$, então use circuito aberto.

Normalmente, são utilizados os mesmos valores apresentados no circuito da figura para a resistência e a bateria, no entanto, por vezes necessitamos de uma precisão maior em que calculamos estes valores. Analogamente ao diodo comum em polarização direta, dois métodos podem ser usados:

Método Sem Tabela

Primeiro, substituímos o Zener por uma bateria (sem resistor) de um valor arbitrário como na Seção 2.4. Foi calculado o seguinte valor de corrente:

$$I_Z = 5.36 \text{ mA}$$

Agora, em torno deste ponto, selecionamos dois pontos próximos, arbitrariamente, como:

$$I_{Z1} = 2 \text{ mA}$$

$$I_{Z2} = 10 \text{ mA}$$

Depois, na equação que descreve a curva exponencial:

$$I_Z = I_S e^{\frac{V_Z - V_{ZK}}{nV_T}}$$

Se manipularmos para que V_Z apareça em evidência:

$$V_Z = V_{ZK} + nV_T \ln \frac{I_Z}{I_S} \quad (2.2)$$

Temos dois pontos de corrente, se substituímos I_Z em (2.2) e $V_{ZK} = 8 \text{ V}$ (valor dado), obtemos dois valores de tensão, V_{Z1} e V_{Z2} . A equação que descreve a reta da aproximação é a seguinte:

$$V_Z = V_{Z0} + r_z \cdot I_Z$$

Com os valores que obtivemos temos duas equações que representam dois pontos da mesma reta:

$$V_{Z1} = V_{Z0} + r_z \cdot I_{Z1}$$

$$V_{Z2} = V_{Z0} + r_z \cdot I_{Z2}$$

Os valores de V_{Z1} , V_{Z2} , I_{Z1} e I_{Z2} são conhecidos, restam duas equações e as duas incógnitas V_{Z0} e r_z . Basta resolver um sistema linear para obter os valores V_{Z0} e r_z .

Método Com Tabela

Para o diodo D1N756 em polarização reversa temos os seguintes dados:

$$V_{ZK} = 8\text{ V}$$

A seguinte tabela caracteriza a curva exponencial em polarização reversa:

I_D (A)	$V_Z - V_{ZK}$ (mV)
2 μ	20
5 μ	32
10 μ	41
20 μ	50
50 μ	63
0.1 m	72
0.2 m	81
0.5 m	94
1 m	105
2 m	117
5 m	138
10 m	161
20 m	200

Primeiro, vamos interpretar a tabela. Os valores de tensão são atribuídos à $V_Z - V_{ZK}$ e como $V_{ZK} = 8\text{ V}$, para obter V_Z , simplesmente somamos 8 V aos valores da tabela. Em seguida, sabemos que a reta que aproxima a curva exponencial tem o seguinte formato:

$$V_Z = V_{Z0} + r_z \cdot I_Z$$

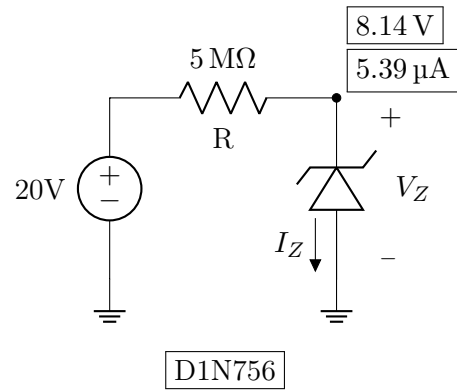
Escolhemos dois valores de corrente na tabela, um acima e um abaixo, relacionados ao valor de referencia do modelo bateria (arbitrariamente, geralmente os dois mais próximos). Com os valores de corrente, obtemos seus respectivos valores de tensão (lembrar de somar 8 V para obter V_Z) e assim temos dois pares para substituir na equação da reta e resolver o sistema assim como no método anterior.

2.4.4 Modelo Exponencial

$$I_Z = I_S e^{\frac{V_Z - V_{Zk}}{nV_T}}$$

Não é usado comumente, mas, quando é usado, aplicamos o mesmo procedimento iterativo da Seção 2.1.4.

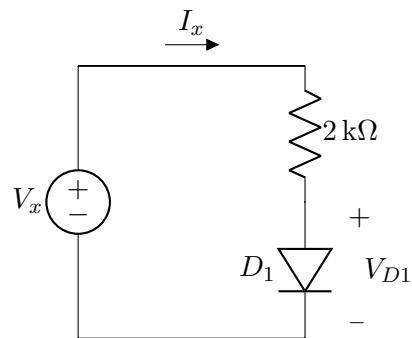
2.4.5 Simulação (OrCAD)



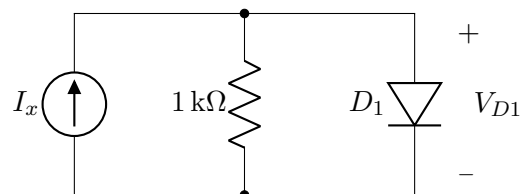
("Bias Point", diode.olb e diode.lib) Outros diodos Zener são: D1N753, D1N754, D1N755, D1N757, D1N758 etc. O diodo Zener D1N756 tem $V_{Zk} = 6.8\text{ V}$.

2.4.6 Exercícios Resolvidos

ER 8) Considere o circuito a seguir, assumindo, $I_S = 2 \times 10^{-15}\text{ A}$, use $n = 1$ se necessário. Calcule V_{D1} e I_x , para $V_x = 0.5\text{ V}$, 0.8 V , 1.0 V e 1.2 V . Note que V_{D1} muda pouco se $V_x \geq 0.8\text{ V}$.



ER 9) No circuito abaixo, calcule V_{D1} para $I_x = 1\text{ mA}$, 2 mA e 4 mA . Assuma $I_S = 3 \times 10^{-16}\text{ A}$ (e, se necessário, $n = 1$).



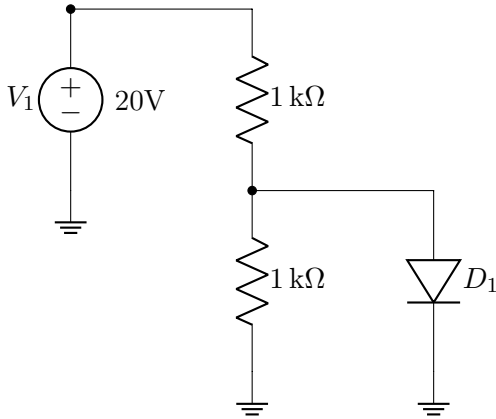
ER 10) Refaça os cálculos das seções 2.1.3(diodo comum), 2.4.3(diodo zener), 2.1.4(diodo comum) e 2.4.4(diodo zener), usando 20 V e $2200\ \Omega$ como na Seção 2.4.3), assumindo $I_S = 10^{-15}\ \text{A}$ e $n = 1$. Para o diodo zener, assumo $V_{zk} = 8.2\ \text{V}$. Escolha valores de V_{D0} e r_d , ou de V_{Z0} e r_z , que lhe pareçam adequadas.

Uma sugestão é adotar V_{D0} ou V_{Z0} igual à voltagem para qual a corrente é cerca de 1 mA, e calcular r_d e r_z com base na voltagem para qual a corrente é 10 mA.

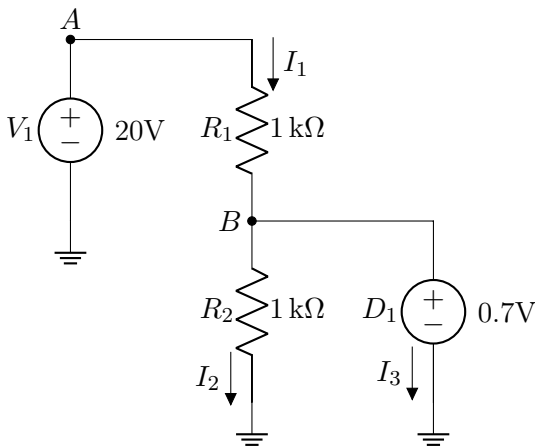
2.5 Exemplos com Diodo Comum e Diodo Zener

2.5.1 Diodo Comum - Modelo Bateria

Circuito:



Inicialmente assumiremos que o diodo se comporta como bateria:



A a diferença de tensão entre o nó A e o terra é a própria fonte de tensão V_1 :

$$V(A) = V_1 = 20\text{ V}$$

Para o nó B , será a própria fonte D_1 :

$$V(B) = D_1 = 0.7\text{ V}$$

Agora, calculando as correntes, pela lei de Ohm:

$$V = RI$$

$$V(A) - V(B) = R_1 I_1$$

$$I_1 = \frac{20\text{ V} - 0.7\text{ V}}{1\text{ k}\Omega}$$

$$I_1 = 19.3\text{ mA}$$

Para I_2 :

$$V(B) - 0 = R_2 I_2$$

$$I_2 = \frac{0.7\text{ V}}{1\text{ k}\Omega} = 0.7\text{ mA}$$

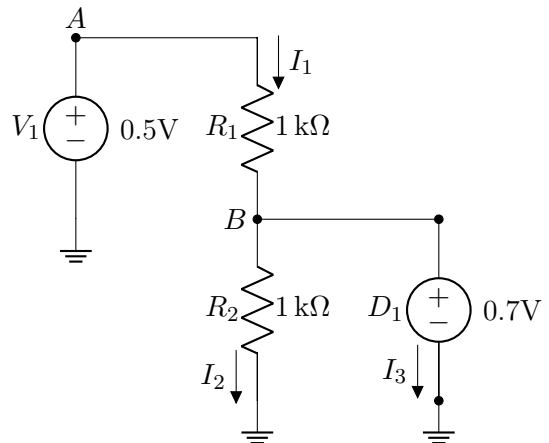
No nó B , a soma das correntes que entram é a soma das correntes que saem (KCL), com isso podemos calcular I_3 :

$$I_1 = I_2 + I_3$$

$$I_3 = 19.3\text{ mA} - 0.7\text{ mA} = 18.6\text{ mA}$$

Se observarmos I_3 , ela é positiva para o sentido assumido, o que indica que a corrente está fluindo do catodo para o anodo do diodo, mostrando que a conclusão é válida e o diodo se comporta como fonte de tensão.

Mudando o valor da fonte:



$$V(A) = V_1 = 0.5\text{ V}$$

Para o nó B , será a própria fonte D_1 :

$$V(B) = D_1 = 0.7\text{ V}$$

Agora, calculando as correntes, pela lei de Ohm:

$$V = RI$$

$$V(A) - V(B) = R_1 I_1$$

$$I_1 = \frac{0.5 \text{ V} - 0.7 \text{ V}}{1 \text{ k}\Omega}$$

$$I_1 = -0.2 \text{ mA}$$

Para I_2 :

$$V(B) - 0 = R_2 I_2$$

$$I_2 = \frac{0.7 \text{ V}}{1 \text{ k}\Omega} = 0.7 \text{ mA}$$

Por KCL:

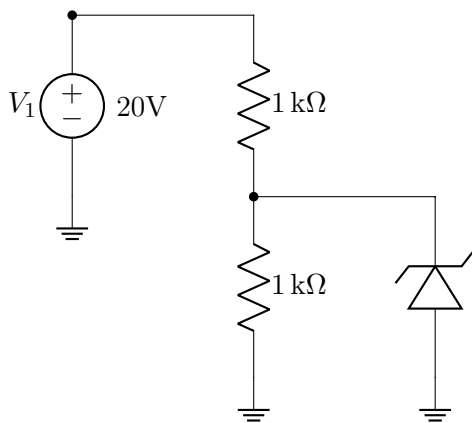
$$I_1 = I_2 + I_3$$

$$I_3 = -0.2 \text{ mA} - 0.7 \text{ mA} = -0.9 \text{ mA}$$

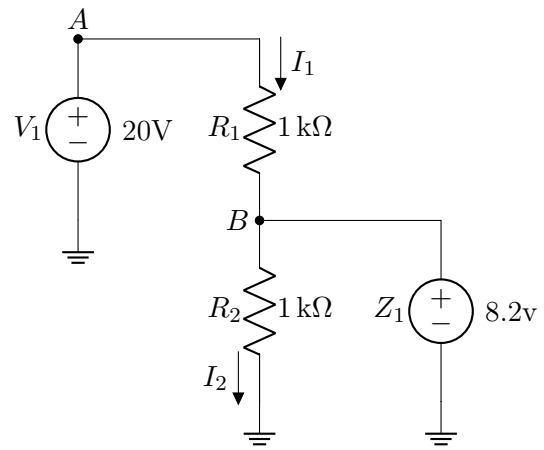
O sinal negativo em I_3 mostra que a corrente flui no sentido oposto do assumido, e neste caso a conclusão é inválida pois o diodo deveria se comportar como circuito aberto.

2.5.2 Diodo Zener - Modelo Bateria

Circuito:



O diodo zener pode ser comportar de três maneiras diferentes para este modelo, em polarização direta, se comporta como curto circuito, em polarização reversa, se comporta como circuito aberto ou fonte de tensão se a corrente reversa for muito alta. Chutando inicialmente que o diodo se comportará como fonte em polarização reversa:



Calculando as correntes:

$$I_1 = \frac{V(A) - V(B)}{R_1}$$

$$I_1 = \frac{20 - 8.2}{1000} = 11.8 \text{ mA}$$

$$I_2 = \frac{V(B) - 0}{R_2}$$

$$I_2 = \frac{8.2}{1000} = 8.2 \text{ mA}$$

Por KCL no nó B:

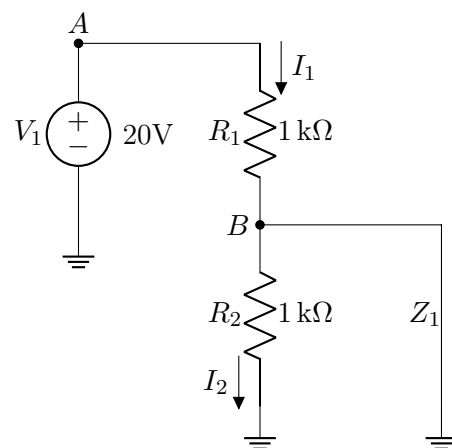
$$I_1 = I_2 + I_3$$

$$I_3 = 11.8 - 8.2 = 3.6 \text{ mA}$$

Como a corrente I_3 é positiva para o sentido assumido, mesmo considerando o zener como uma bateria na polarização reversa, a conclusão está correta.

Para questão de esclarecimento, assumiremos as outras possibilidades para mostrar as impossibilidades.

Assumindo polarização direta:



O nó B está ligado diretamente ao terra e por isso:

$$V(B) = 0$$

Logo:

$$I_1 = \frac{V(A) - V(B)}{R_1}$$

$$I_1 = \frac{20}{1000} = 20 \text{ mA}$$

No entanto, como o diodo se comporta como curto, toda corrente passa por ele quando chega no nó B , e por isso:

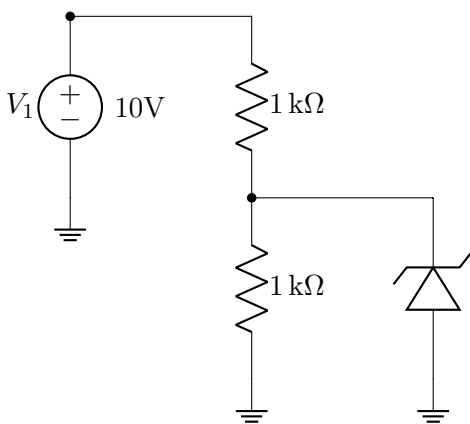
$$I_2 = 0$$

$$I_3 = I_1 = 20 \text{ mA}$$

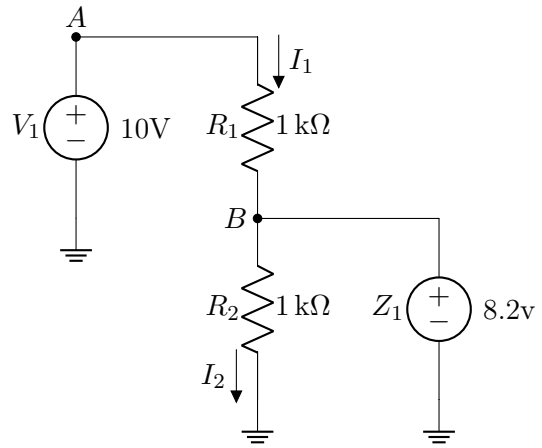
Como a corrente I_3 é positiva, ou seja, indo do catodo para o anodo, o diodo está em polarização reversa e a conclusão é inválida.

A ultima possibilidade acontece quando nenhuma das anteriores for válida, nesse caso o diodo se comporta como circuito aberto.

Mudando o valor da fonte de tensão:



Testando a possibilidade de fonte em polarização reversa:



Calculando as correntes:

$$I_1 = \frac{V(A) - V(B)}{R_1}$$

$$I_1 = \frac{10 - 8.2}{1000} = 1.8 \text{ mA}$$

$$I_2 = \frac{V(B) - 0}{R_2}$$

$$I_2 = \frac{8.2}{1000} = 8.2 \text{ mA}$$

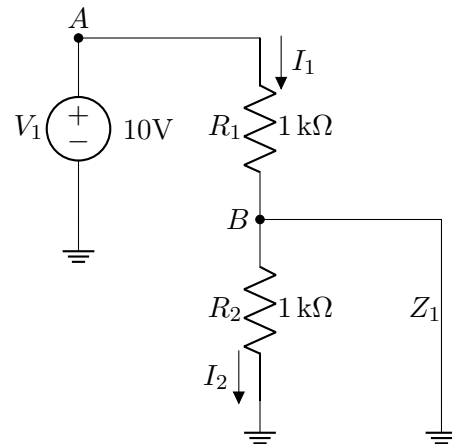
Por **KCL** no nó B:

$$I_1 = I_2 + I_3$$

$$I_3 = 1.8 - 8.2 = -6.4 \text{ mA}$$

Como a corrente é negativa para o sentido assumido, isso indica que a conclusão está errada.

Assumindo polarização direta:



$$I_1 = \frac{V(A) - V(B)}{R_1}$$

$$I_1 = \frac{10 - 0}{1000} = 10 \text{ mA}$$

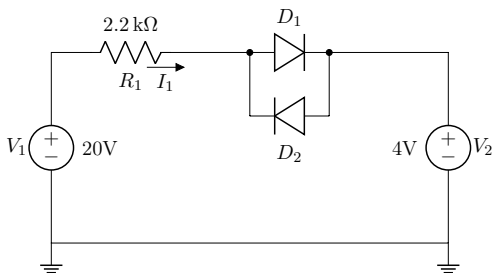
$$I_2 = 0$$

$$I_3 = I_1 = 10 \text{ mA}$$

A corrente I_3 é positiva para o sentido assumido, então esta conclusão também está errada. Logo o diodo se comporta como **circuito aberto**.

2.5.3 Exercícios Resolvidos

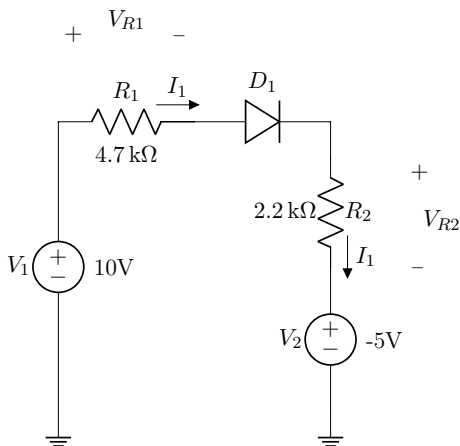
ER 11) Considere o seguinte circuito:



Calcule a corrente I_1 , usando os modelos de diodo a seguir:

- a) Bateria de 0.7 V
- b) Bateria de 0.5 V em série com resistor de 20 Ω.

ER 12) Considere o seguinte circuito:

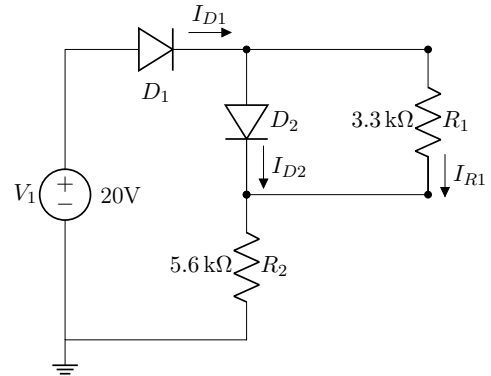


Calcule as voltagens V_{R1} e V_{R2} , usando os modelos de diodo a seguir:

- a) Bateria de 0.7 V
- b) Método iterativo, com modelo exponencial da Seção 2.1.4

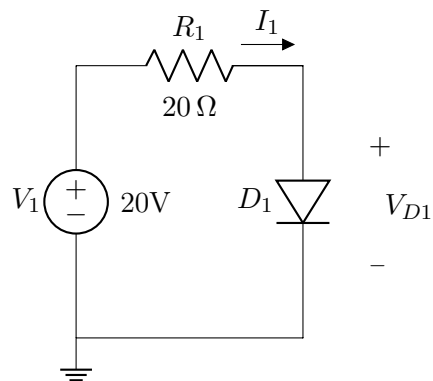
Extra: resolva também usando o modelo bateria + resistor com V_{D0} e r_d de sua preferência (sugestão: $V_{D0} = 0.65 \text{ V}$ (ou $V_{D0} = 0.6 \text{ V}$).

ER 13) Considere o seguinte circuito:



Calcule I_{D1} , I_{D2} e I_{R1} , assumindo modelo de bateria de 0.7 V para os diodos.

ER 14) Considere o seguinte circuito:

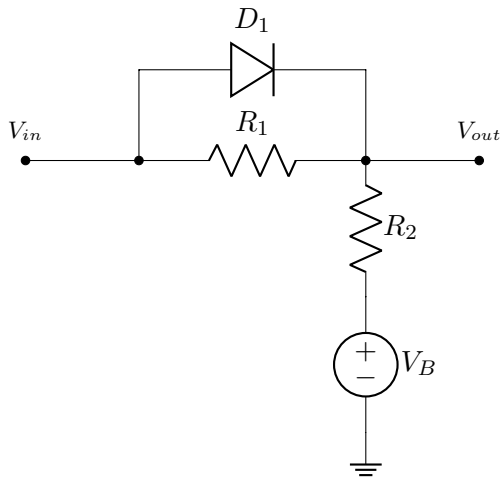


Calcule a corrente I , usando os modelos de diodo a seguir:

- a) Bateria de 0.7 V.
- b) Método iterativo, com modelo exponencial da Seção 2.1.4.

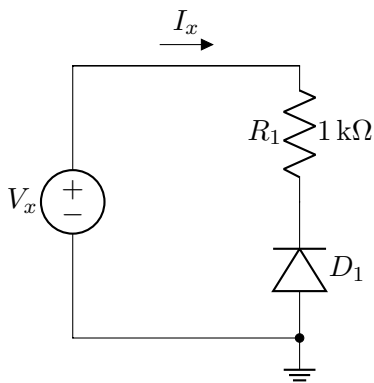
Extra: Use o modelo bateria + resistor, como na questão **ER 12)** .

ER 15) Faça um gráfico $V_{out} \times V_{in}$ para o circuito a seguir, utilizando para $D1$ o modelo da bateria de 0.7 V. Assuma $V_B = 2 \text{ V}$ inicialmente (para facilitar), mas depois desenhe o gráfico assumindo que V_B pode variar.

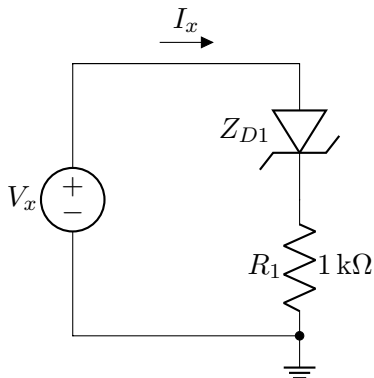


Dica: também para facilitar o raciocínio, você pode começar assumindo que $R_1 = R_2 = 1\text{ k}\Omega$.

ER 16) Faça um gráfico da relação $I_x \times V_x$ da figura a seguir. Para o diodo, use o modelo ideal.



ER 17) Faça um gráfico da relação $I_x \times V_x$ da figura a seguir. Para o diodo zener, use o modelo com baterias constantes:



3 | Cálculo de Valores DC e RMS

Forma de onda genérica:

$$v(t) = V_{DC} + V_{AC}(t)$$

V_{DC} → "direct current" (corrente direta), é a parte da forma de onda que tem valor constante.

$V_{AC}(t)$ → "alternating current" (corrente alternada), é a parte da onda que varia com o tempo de modo que o nível médio de $V_{AC}(t)$ é zero.

Para uma forma de onda senoidal:

$$v(t) = V_{DC} + A \cdot \sin(\omega t + \theta)$$

Onde:

$$\omega = 2\pi f \rightarrow \text{Frequência Angular}$$

$$f = \frac{1}{T} \rightarrow \text{Frequência}$$

$$T \rightarrow \text{Período}$$

3.1 Valor Médio (V_{DC})

$$V_{DC} = \frac{1}{T} \int_0^T v(t) dt$$

Obs.: Osciloscópio: Coloque em modo CC e peça "average".

No simulador a definição de valor médio é um pouco diferente:

$$V_{DC} = \frac{1}{t} \int_0^t v(\tau) d\tau$$

Onde "t" é o instante de tempo atual. Para formas de onda periódicas, as definições coincidem sempre que t é múltiplo de T.

Vamos considerar, a seguir, algumas situações interessantes.

3.1.1 Forma de Onda Genérica

$$V_{DC} = \frac{1}{T} \int_0^T (V_{DC} + V_{AC}(t)) \cdot dt$$

$$V_{DC} = \frac{1}{T} \int_0^T V_{DC} \cdot dt + \frac{1}{T} \int_0^T V_{AC}(t) \cdot dt$$

Por definição o nível médio de V_{AC} é zero, logo:

$$V_{DC} = \frac{1}{T} \int_0^T V_{DC} \cdot dt$$

Como V_{DC} não varia com o tempo:

$$V_{DC} = \frac{1}{T} \cdot V_{DC} \cdot T = V_{DC}$$

Vimos previamente que uma onda é composta de V_{DC} e V_{AC} , a conclusão é que o valor médio de uma onda genérica é o próprio valor V_{DC} que compõe a onda.

3.1.2 Forma de Onda Senoidal

$$V_{DC} = \frac{1}{T} \int_0^T (V_{DC} + A \cdot \sin(\omega t + \theta)) \cdot dt$$

$$V_{DC} = \frac{1}{T} \int_0^T V_{DC} \cdot dt + \frac{A}{T} \int_0^T \sin(\omega t + \theta) \cdot dt$$

$$V_{DC} = \frac{V_{DC}}{T} \cdot t \Big|_0^T - \frac{A}{T} \cdot \frac{1}{\omega} \cos(\omega t + \theta) \Big|_0^T$$

$$V_{DC} = V_{DC} - A \cdot \frac{1}{2\pi} (\cos(2\pi + \theta) - \cos(\theta))$$

$$V_{DC} = V_{DC}$$

$$v(t) = \begin{cases} A \cdot \sin(\omega t) & 0 < t < \frac{T}{2} \\ -A \cdot \sin(\omega t) & \frac{T}{2} < t < T \end{cases}$$

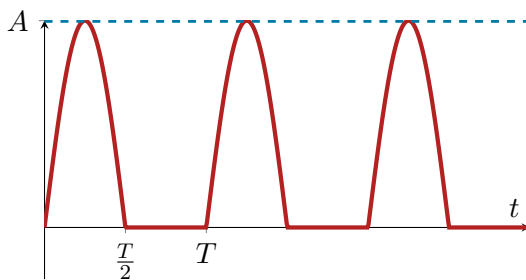
$$V_{DC} = \frac{A}{T} \int_0^{\frac{T}{2}} \sin(\omega t) \cdot dt - \frac{A}{T} \int_{\frac{T}{2}}^T \sin(\omega t) \cdot dt$$

$$V_{DC} = \frac{A}{\pi} + \frac{A}{\omega T} \cos(\omega t) \Big|_{\frac{T}{2}}^T$$

$$V_{DC} = \frac{A}{\pi} + \frac{A}{2\pi} (\cos(2\pi) - \cos(\pi)) = \frac{A}{\pi} + \frac{A}{\pi}$$

$$V_{DC} = \frac{2A}{\pi}$$

3.1.3 Senóide Retificada em Meia Onda



$$v(t) = \begin{cases} A \cdot \sin(\omega t) & 0 < t < \frac{T}{2} \\ 0 & \frac{T}{2} < t < T \end{cases}$$

$$V_{DC} = \frac{A}{T} \int_0^{\frac{T}{2}} \sin(\omega t) \cdot dt$$

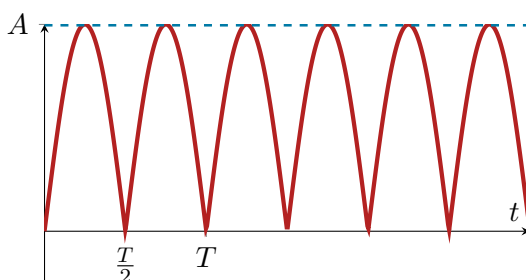
$$V_{DC} = \frac{A}{\omega T} (-\cos(\omega t)) \Big|_0^{\frac{T}{2}}$$

$$V_{DC} = \frac{A}{2\pi} (-\cos(\frac{\omega T}{2}) + \cos(0))$$

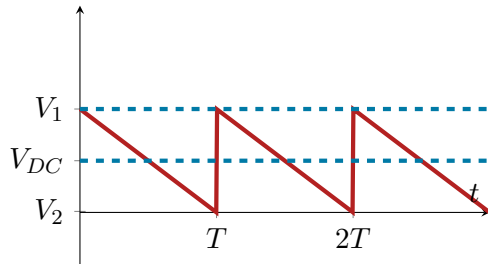
$$V_{DC} = \frac{A}{2\pi} (-\cos(\pi) + \cos(0))$$

$$V_{DC} = \frac{A}{\pi}$$

3.1.4 Senóide Retificada em Onda Completa



3.1.5 Onda Dente de Serra



$v(t)$ pode ser descrita por:

$$v(t) = V_1 - \frac{t}{T}(V_1 - V_2)$$

Podemos obter uma forma aproximada, por exemplo, colocando-se um capacitor em paralelo com o resistor de $1\text{ k}\Omega$ nos circuitos das seções 3.1.3 e 3.1.4. Veremos detalhes na Seção 4.

$$v(t) = V_1 - \frac{t}{T}(V_1 - V_2)$$

Se:

$$0 < t < T$$

$$V_{DC} = \frac{1}{T} \int_0^T V_1 \cdot dt - \frac{1}{T^2} \int_0^T (V_1 - V_2)t \cdot dt$$

$$V_{DC} = V_1 - \frac{1}{T^2} \left(V_1 - V_2 \right) \frac{t^2}{2} \Big|_0^T$$

$$V_{DC} = V_1 - \frac{(V_1 - V_2)}{2}$$

$$\boxed{V_{DC} = \frac{V_1 + V_2}{2}}$$

3.2 Valor RMS ("Root Mean Square") ou Valor Eficaz (V_{RMS})

$$V_{RMS} = \sqrt{\frac{1}{T} \int_0^T v^2(t) \cdot dt}$$

Ou, de forma equivalente:

$$V_{RMS}^2 = \frac{1}{T} \int_0^T v^2(t)$$

Obs.: No osciloscópio, coloque em modo CC e peça "RMS".

No simulador, a definição de valor eficaz("RMS(.)") é um pouco diferente:

$$V_{RMS}^2 = \frac{1}{t} \int_0^T v^2(\tau) \cdot d\tau$$

Sendo t o instante atual. Para firmas de onda periódicas, as definições coincidem sempre que t é múltiplo de T . Vamos repetir, a seguir, as mesmas situações interessantes da Seção 3.1.

3.2.1 Forma de Onda Genérica

$$V_{RMS}^2 = \frac{1}{T} \int_0^T (V_{DC} + V_{AC}(t))^2 \cdot dt$$

$$\begin{aligned} V_{RMS}^2 &= \frac{1}{T} \int_0^T V_{DC}^2 \cdot dt \\ &+ \frac{1}{T} \int_0^T 2V_{DC}V_{AC}(t)^2 \cdot dt \\ &+ \frac{1}{T} \int_0^T V_{AC}(t)^2 \cdot dt \end{aligned}$$

Mas sabemos que:

$$\int_0^T V_{AC}(t)^2 \cdot dt = 0$$

Sendo que:

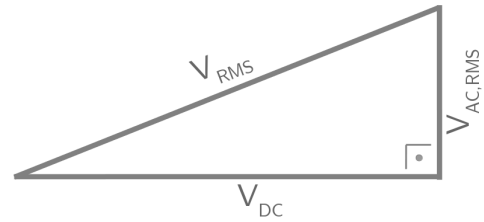
$$\frac{1}{T} \int_0^T V_{DC}^2 \cdot dt = V_{DC}^2$$

Vamos chamar a última parcela de $V_{AC,RMS}$. É o valor eficaz só da parte alternada da forma de onda.

Obs.: No osciloscópio, coloque em modo CA e peça "RMS".

Finalmente:

$$V_{RMS}^2 = V_{DC}^2 + V_{AC,RMS}^2$$



3.2.2 Forma de Onda Senoidal

$$V_{RMS}^2 = V_{DC}^2 + \frac{1}{T} \int_0^T A^2 \sin^2(\omega t) \cdot dt$$

$$V_{RMS}^2 = V_{DC}^2 + \frac{A^2}{T} \left(\frac{t}{2} - \frac{\sin(2\omega t)}{4\omega} \right) \Big|_0^T$$

Obs.: Prove o resultado da integral indefinida $\int_0^T \sin^2(\omega t) \cdot dt$, usando:

$$\sin(a \pm b) = \sin(a) \cos(b) \pm \cos(a) \sin(b)$$

$$\cos(a \pm b) = \cos(a) \cos(b) \mp \sin(a) \sin(b)$$

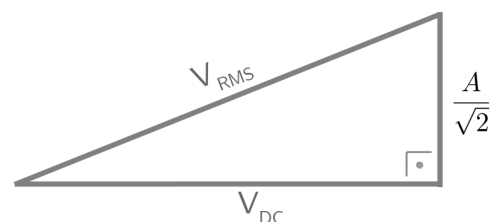
Continuando:

$$V_{RMS}^2 = V_{DC}^2 + \frac{A^2}{T} \left(\frac{T}{2} - \frac{\sin(4\pi)}{\frac{8\pi}{T}} - 0 + \frac{\sin(0)}{\frac{8\pi}{T}} \right)$$

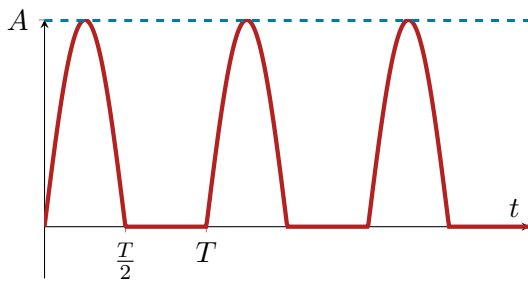
$$V_{RMS}^2 = V_{DC}^2 + \frac{A^2}{2}$$

$$V_{AC,RMS} = \frac{A}{\sqrt{2}}$$

$$\text{Se } V_{DC} = 0, \text{ então } V_{RMS} = \frac{A}{\sqrt{2}}$$



3.2.3 Senoide Retificada em Meia Onda

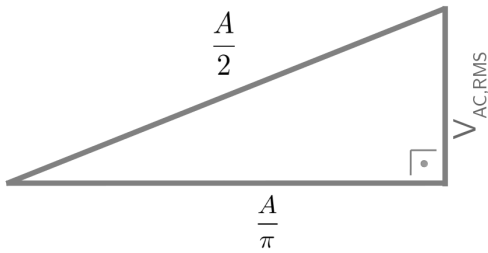


$$V_{RMS}^2 = \frac{1}{T} \int_0^{T/2} A^2 \sin^2(\omega t) \cdot dt$$

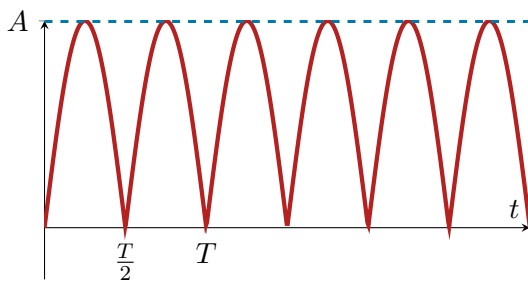
$$V_{RMS}^2 = \frac{A^2}{T} \left(\frac{t}{2} - \frac{\sin(2\omega t)}{4\omega} \right) \Big|_0^{T/2}$$

$$V_{RMS}^2 = \frac{A^2}{4}$$

$$V_{RMS} = \frac{A}{2}$$



3.2.4 Senoide Retificada em Onda Completa



$$V_{RMS}^2 = \frac{1}{T} \int_0^{T/2} A^2 \sin^2(\omega t) \cdot dt + \frac{1}{T} \int_{T/2}^T A^2 \sin^2(\omega t) \cdot dt$$

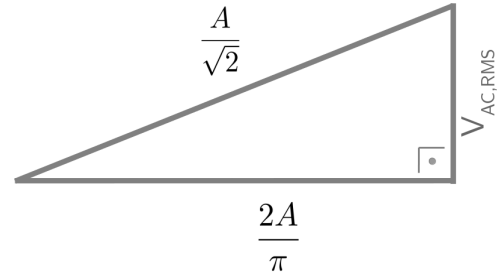
Como exercício, mostre que:

$$\frac{1}{T} \int_{T/2}^T A^2 \sin^2(\omega t) \cdot dt = \frac{A^2}{4}$$

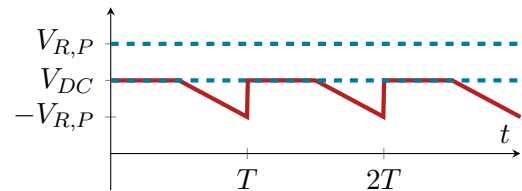
Continuando:

$$V_{RMS}^2 = \frac{1}{T} \int_0^T A^2 \sin^2(\omega t) = \frac{A^2}{2}$$

$$V_{RMS} = \frac{A}{\sqrt{2}}$$



3.2.5 Onda Dente de Serra



Onde:

$$V_{R,PP} = V_1 - V_2$$

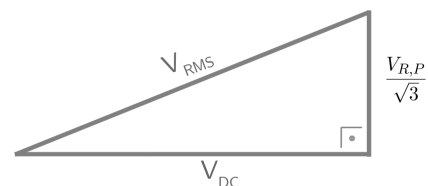
$$V_{RMS}^2 = V_{DC}^2 + \frac{1}{T} \int_0^T (1 - \frac{t}{T})^2 V_{R,P}^2 \cdot dt$$

$$V_{RMS}^2 = V_{DC}^2 + \frac{V_{R,P}^2}{3}$$

Integral:

$$\frac{V_{R,P}^2}{T^3} \int_0^T (T-t)^2 \cdot dt = \frac{V_{R,P}^2}{3}$$

$$\int_0^T (T^2 + 2Tt + t^2) \cdot dt = (T^2t - Tt^2 + \frac{t^3}{3}) \Big|_0^T = \frac{T^3}{3}$$



(*) A definição de tensão de "ripple"(ondulação) facilita o cálculo de $V_{AC,RMS} = \frac{V_{R,P}}{\sqrt{3}}$ no caso da forma de onda "dente de serra", mas é possível fazer também o cálculo "direto"(mais trabalhoso):

$$\begin{aligned}
 V_{RMS}^2 &= \frac{1}{T} \int_0^T (V_1 - \frac{t}{T}(V_1 - V_2))^2 \cdot dt \\
 &= \frac{1}{T} \int_0^T \left(V_1^2 + \frac{t^2}{T^2} (V_1^2 - 2V_1V_2 + V_2^2) - \frac{2tV_1^2}{T} + \frac{2tV_1V_2}{T} \right) \cdot dt \\
 &= \frac{1}{T} \left(TV_1^2 + \frac{t^3}{3T^2} (V_1^2 - 2V_1V_2 + V_2^2) \Big|_0^T - \frac{t^2}{V_1} T - \frac{t^2V_1^2}{T} \Big|_0^T + \frac{t^2V_1V_2}{T} \Big|_0^T \right) \\
 &= \frac{1}{T} \left(\cancel{TV_1^2} + \frac{T}{3} (V_1^2 - 2V_1V_2 + V_2^2) - \cancel{TV_1^2} + TV_1V_2 \right) \\
 &= \frac{1}{3} (V_1^2 + V_1V_2 + V_2^2)
 \end{aligned}$$

Então:

$$V_{RMS}^2 = \frac{V_1^2}{3} + \frac{V_1V_2}{3} + \frac{V_2^2}{3}$$






(-)

$$V_{DC}^2 = \frac{V_1^2}{4} + \frac{2V_1V_2}{4} + \frac{V_2^2}{4}$$

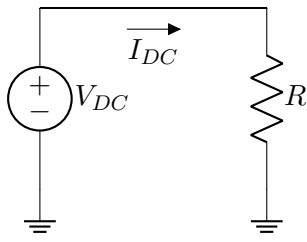
(=)

$$V_{AC,RMS}^2 = \frac{V_1^2}{12} - \frac{V_1V_2}{6} + \frac{V_2^2}{12} = \frac{(V_1 - V_2)^2}{4 \times 3} = \frac{V_{R,P}^2}{3}$$

3.2.6 Resumo

Forma de onda	$\frac{1}{T} \int_0^T v(t) \cdot dt$	$\sqrt{\frac{1}{T} \int_0^T v^2(t) \cdot dt}$	$V_{AC,RMS}$
3.1.1 e 3.2.1 Forma de Onda Genérica	V_{DC}	V_{RMS}	
3.1.2 e 3.2.2 Senoide com nível médio V_{DC} e amplitude A	V_{DC}		$\frac{A}{\sqrt{2}}$
3.1.3 e 3.2.3 Senoide retificada (meia onda)	$\frac{A}{\pi}$	$\frac{A}{2}$	
3.1.4 e 3.2.4 Senoide retificada (onda completa)	$\frac{2A}{\pi}$	$\frac{A}{\sqrt{2}}$	
3.1.5 e 3.2.5 "Dente de Serra"	$\frac{V_1 + V_2}{2}$		$\frac{V_{R,P}}{\sqrt{3}}$

3.3 Potência Instantânea e Potência Eficaz



Potência instantânea:

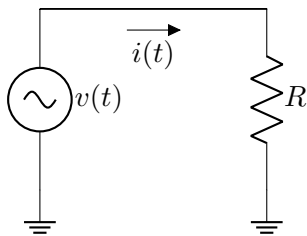
$$P = V_{DC} \cdot I_{DC} = \frac{V_{DC}^2}{R}$$

Ex:

$$V_{DC} = 1 \text{ V}$$

$$R = 1 \text{ k}\Omega$$

$$P = 1 \text{ mW}$$



Potência "média" ou potência "eficaz":

$$p(t) = v(t)i(t)$$

$$P_{AVG} = \frac{1}{T} \int_0^T v(t)i(t) \cdot dt$$

$$P_{AVG} = \frac{1}{T} \int_0^T \frac{v^2(t)}{R} \cdot dt$$

$$P_{AVG} = \frac{1}{R} \cdot \left(\frac{1}{T} \int_0^T v^2(t) \cdot dt \right)$$

$$P_{AVG} = \frac{V_{RMS}^2}{R}$$

Ex:

$v(t)$ = senoide retificada em meia onda com $A = 2 \text{ V}$

$$V_{RMS} = \frac{A}{2} = 1 \text{ V}$$

$$R = 1 \text{ k}\Omega$$

$$P = 1 \text{ mW}$$

Com relação à potência média dissipada sobre um resistor, V_{DC} (com $V_{AC}(t) = 0$) e $v(t)$ com $V_{RMS} = V_{DC}$ são equivalentes.

Leituras interessantes:

[Wikipedia: root mean square](#)

[Wikipedia: electric power \(resistive\)](#)

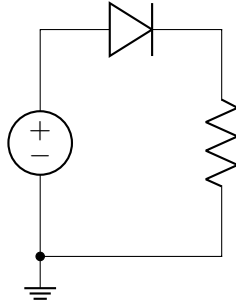
3.3.1 Exercícios Resolvidos

Parte I: Para cada uma das questões a seguir (questões **ER 18**) até **ER 26**), desenhe a forma de onda $v_0(t)$ sobre o resistor R_L e calcule o valor eficaz desta mesma forma de onda. Use, onde houver diodos, o modelo ideal. Observações:

i): Nas questões **ER 20**) e **ER 21**), resolva também $v_0(t)$ e seu valor eficaz usando outros três modelos mais detalhados (bateria de 0.7 V, bateria de 0.6 V em série com resistência de 10 Ω, e o modelo exponencial da Seção 2.1.4), além do modelo ideal.

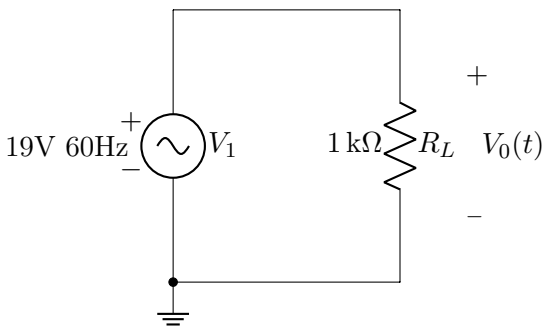
Dica:

Resolva:

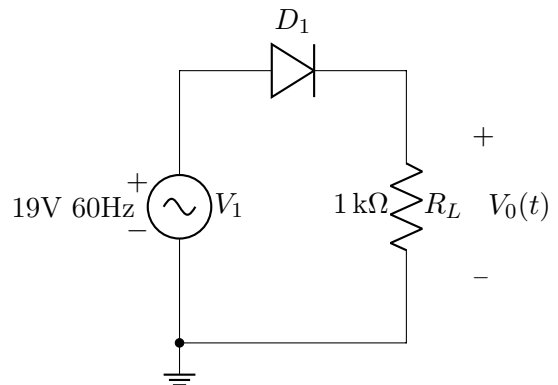


Usando três ou quatro valores para a fonte de tensão (0 V, 1 V, 2 V e 19 V por exemplo) para ter uma ideia do formato da saída.

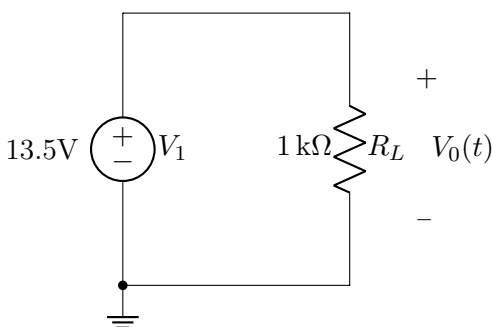
ER 18)



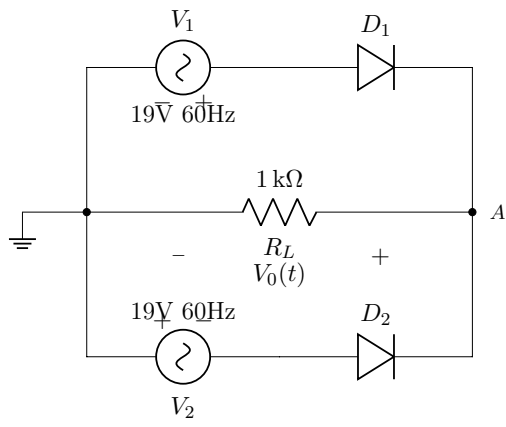
ER 20)



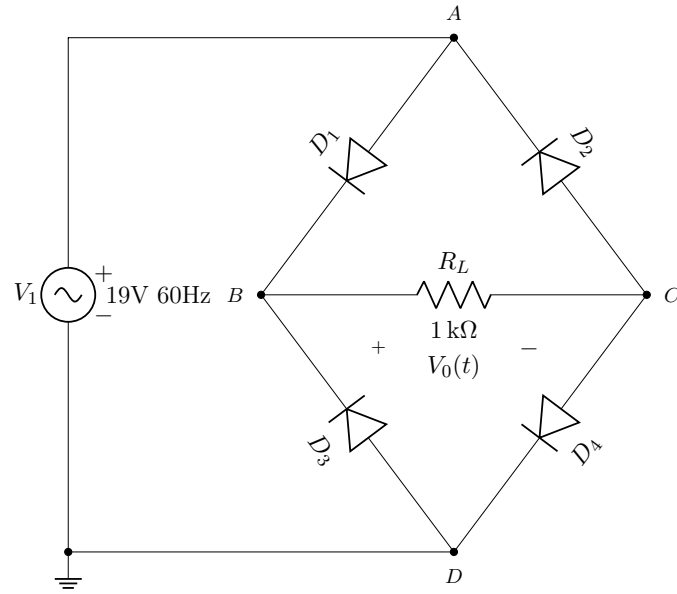
ER 19)



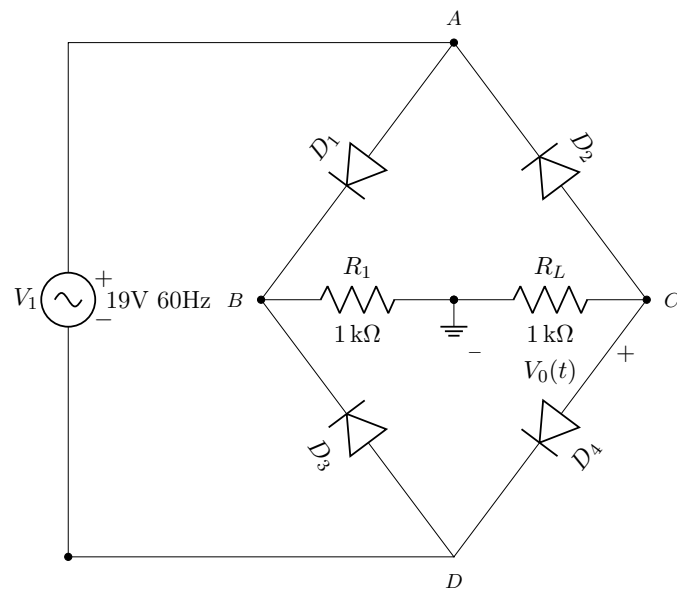
ER 21)



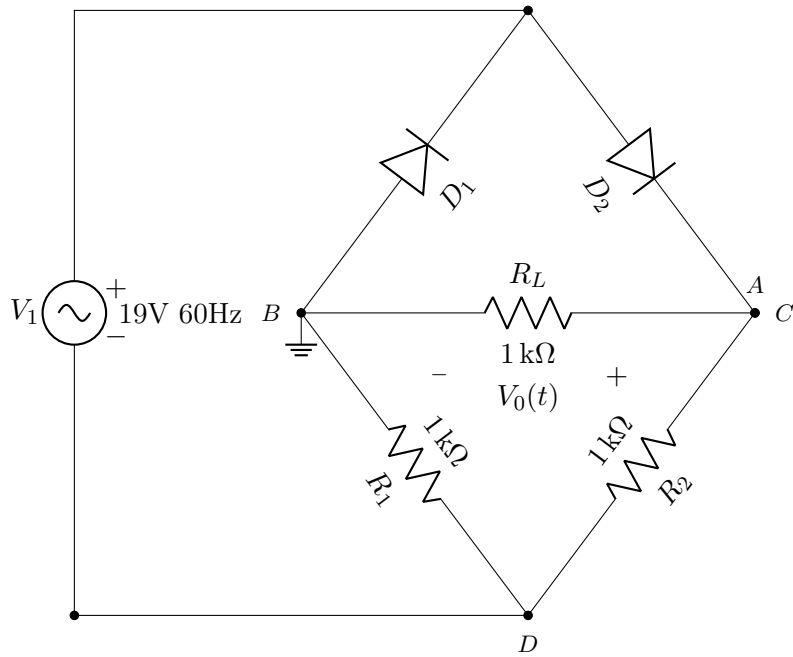
ER 22)



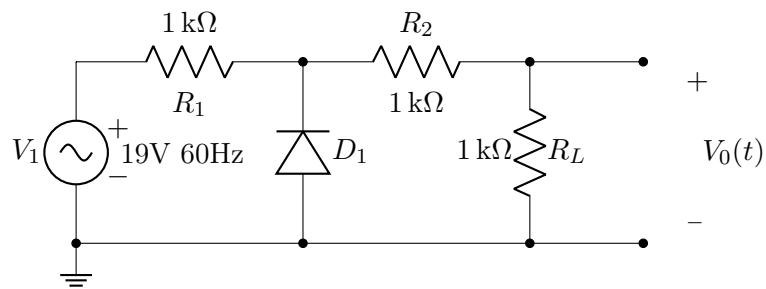
ER 23)



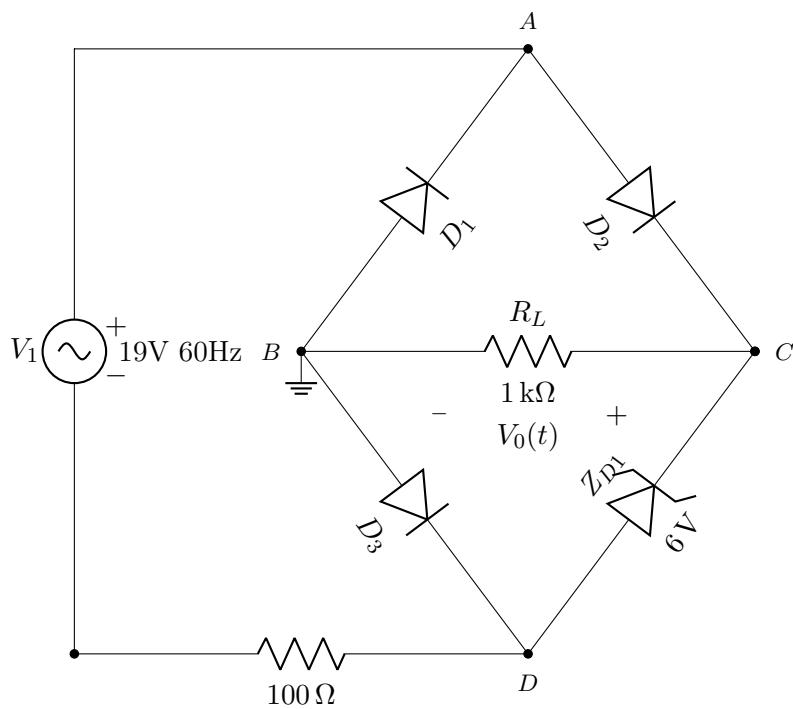
ER 24)



ER 25)



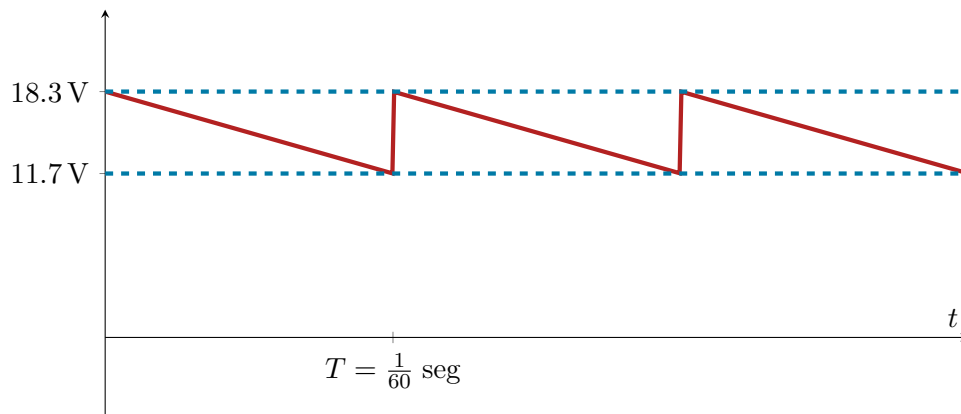
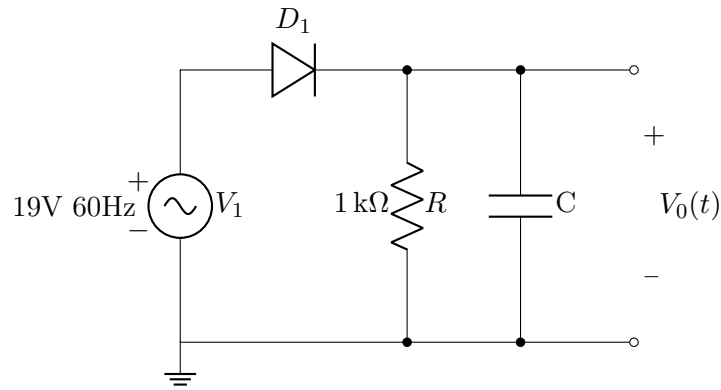
ER 26)



Parte II:

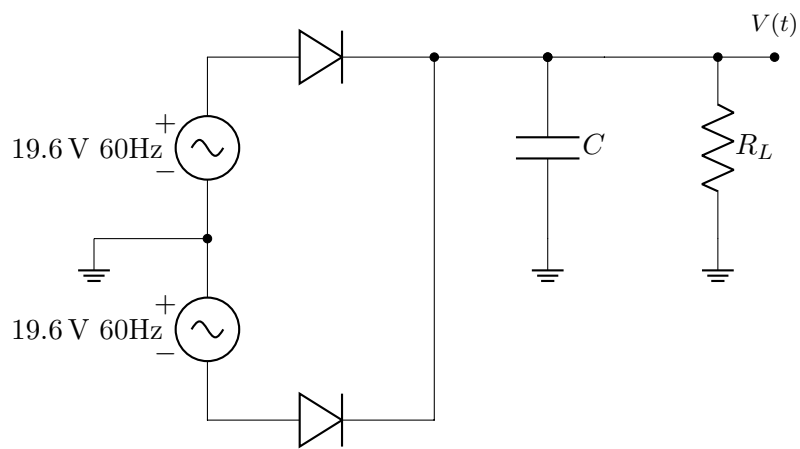
ER 27) Considere a aplicação de uma voltagem com forma de onda quadrada e $V_P = 13.5\text{ V}$ a um resistor de $1\text{ k}\Omega$. Qual é a potencia dissipada no resistor?

ER 28) Considere o circuito desenhado a seguir. Calcule os valores V_{RMS} , V_{DC} e $V_{AC,RMS}$ associados a $v_0(t)$. Compare estes valores com os valores respectivos (V_{RMS} , V_{DC} e $V_{AC,RMS}$) que seriam obtidos se o capacitor C fosse removido do circuito.

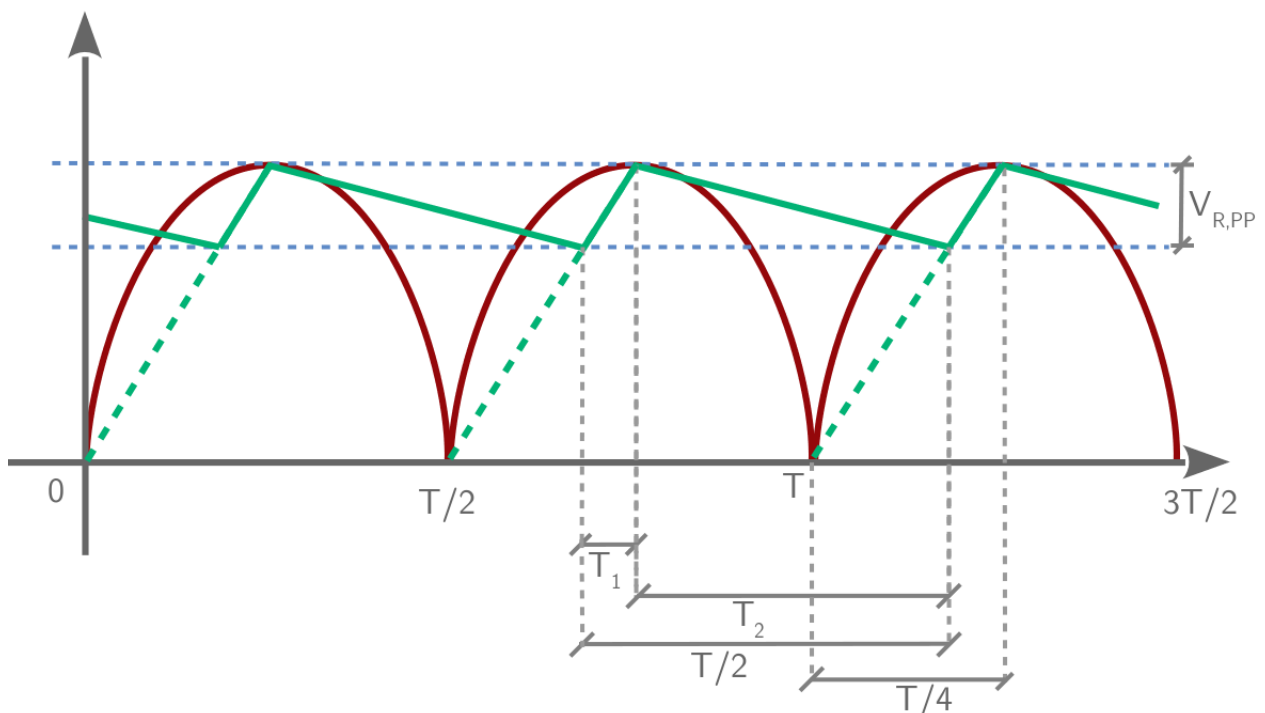


4 | Fonte RC com Filtro Capacitivo

Neste capítulo e no próximo estudaremos fontes, em especial como projetá-las, que tem como o objetivo converter uma tensão alternada, geralmente de alta amplitude, para uma tensão constante, geralmente de baixa amplitude. A primeira fonte que estudaremos consiste de um retificador, de meia onda ou onda completa (vistos no capítulo anterior), e um capacitor em paralelo com a carga (dispositivo a ser alimentado, representado por um resistor). Exemplo de circuito:



A seguir um gráfico do formato da onda na saída do retificador de onda completa (vermelho) e deste mesmo retificador acompanhado de um capacitor (verde):



4.1 Fator de Ripple (Fator de Ondulação)

O Fator de Ripple mensura a proporção entre as componentes constantes e oscilatórias de uma função. Por definição:

$$r = \frac{V_{AC,RMS}}{V_{DC}}$$

Como temos interesse em converter uma tensão alternada para uma tensão constante, quanto menor o fator de ripple melhor o desempenho da fonte. Exemplos de alguns formatos de onda conhecidos:

a) Retificador de meia onda:

$$r = \frac{\sqrt{\frac{A^2}{2} - \frac{4A^2}{\pi^2}}}{\frac{2A}{\pi}} = \frac{\pi}{2} \sqrt{0.25 - \frac{1}{\pi^2}} = 1.21$$

b) Retificador de onda completa:

$$r = \frac{\sqrt{\frac{A^2}{4} - \frac{A^2}{\pi^2}}}{\frac{2A}{\pi}} = \frac{\pi}{2} \sqrt{0.5 - \frac{4}{\pi^2}} = 0.48$$

Para uma dente de serra (em verde na figura anterior) vamos definir alguns termos de interesse:

V_1 ou V_m → pico positivo (maior valor)

V_2 → pico negativo (menor valor) $V_{R,P}$ →

ripple de pico (diferença entre o valor médio e o valor de pico) $V_{R,PP}$ → ripple pico a pico

(diferença entre os picos)

Como a dente de serra é simétrica, para conseguirmos $V_{R,P}$ basta equacionar a diferença entre os picos e dela, a metade:

$$V_{R,P} = \frac{V_1 - V_2}{2}$$

Para a dente de serra:

$$V_{AC,RMS} = \frac{V_{R,P}}{\sqrt{3}}$$

$$r = \frac{V_{R,P}}{\sqrt{3}V_{DC}}$$

Note também que, na onda dente de serra temos $V_{DC} + V_{R,P} = V_m$.

Ex:

$$V_m = 18.9 \text{ V}$$

$$V_{DC} = 15 \text{ V}$$

Então:

$$V_{R,P} = 3.9 \text{ V}$$

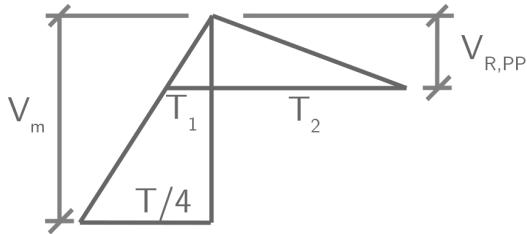
$$V_1 = 18.9 \text{ V}$$

$$V_2 = 11.1 \text{ V}$$

$$V_{DC} = \frac{(V_1 + V_2)}{2}$$

4.2 $T_2 = \frac{T}{2} - T_1$ (eliminando T_1 e T_2 na figura)

Com algumas aproximações podemos analisar a forma de onda no capacitor para que assim possamos calcular qual o capacitor que permitirá obtermos os parâmetros desejados.



a) Primeiro, observe o triângulo com T_1 . Vamos eliminar T_1 :

$$\frac{V_{R,PP}}{T_1} = \frac{V_m}{\frac{T}{4}}$$

$$T_2 = \frac{T}{2} - \frac{TV_{R,PP}}{4V_m}$$

$$T_2 = \frac{T}{2V_m} \left(V_m - \frac{V_{R,PP}}{2} \right)$$

Truque: colocar $\frac{T}{2V_m}$ em evidência, procurando com isso isolar V_{DC} . Então:

$$T_2 = \frac{TV_{DC}}{2V_m}$$

b) Agora, obtemos T_2 a partir do segundo triângulo:

$$\frac{V_{R,PP}}{T_2} = \frac{I}{C} \rightarrow T_2 = \frac{V_{R,PP}C}{I}$$

(Obs.: Referir ao [Apêndice A](#) para explicação do comportamento da carga e corrente no capacitor)

E então:

$$\frac{V_{R,PP}C}{I} = \frac{TV_{DC}}{2V_m}$$

$$C = \frac{IV_{DC}}{2fV_mV_{R,PP}}$$

Lembre que:

$$V_{R,P} = \sqrt{3r}V_{DC}$$

Isso equivale a $V_{R,PP} = 2\sqrt{3r}V_{DC}$

Então:

$$C = \frac{I}{4f\sqrt{3r}V_m} \quad (4.1)$$

Ex:

Tendo:

$$R = 820 \Omega$$

Calcule C para que:

$$r < 5\%$$

Além disso:

$$V_p = 19.6 \text{ V}$$

$$f = 60 \text{ Hz}$$

Uma solução boa é obtida pelo método iterativo:

i)

$$r = 5\%$$

Devido a queda de tensão causada pelo diodo retificador:

$$V_m = V_p - 0.7 \text{ V}$$

Logo:

$$(1 + \sqrt{3r})V_{DC} = V_m$$

$$V_{DC} = 17.4 \text{ V}$$

$$I = \frac{V_{DC}}{R} = \frac{17.4}{820} = 21.2 \text{ mA}$$

Usando $r = 5\%$ e $I = 21.2 \text{ mA}$, podemos calcular C . Alternativamente, podemos verificar algum valor de C diretamente:

$$r = \frac{21.2 \times 10^{-3}}{4 \times 1.7 \times 60 \times 18.9 \times 100 \times 10^{-6}} = 0.027$$

$$r = 2.7\%$$

Faço a substituição $C = 100 \mu\text{F}$ direto, porque sei que funciona. Caso contrário eu primeiro resolveria:

$$0.05 = \frac{21.2 \times 10^{-3}}{4 \times 1.7 \times 60 \times 18.9 \times C}$$

Em busca de C , e depois utilizaria um valor comercial para C .

(Obs.: isso daria $C = 54 \mu\text{F}$)

ii)

$$r = 2.7\% \rightarrow (1 + \sqrt{3} \times 0.027)V_{DC} = 18.9 \text{ V}$$

$$V_{DC} = 18.1 \text{ V}$$

$$I = \frac{V_{DC}}{R} = 22 \text{ mA}$$

$$r = \frac{22 \times 10^{-3}}{4 \times 1.7 \times 60 \times 18.9 \times 100 \times 10^{-6}} = 2.8\%$$

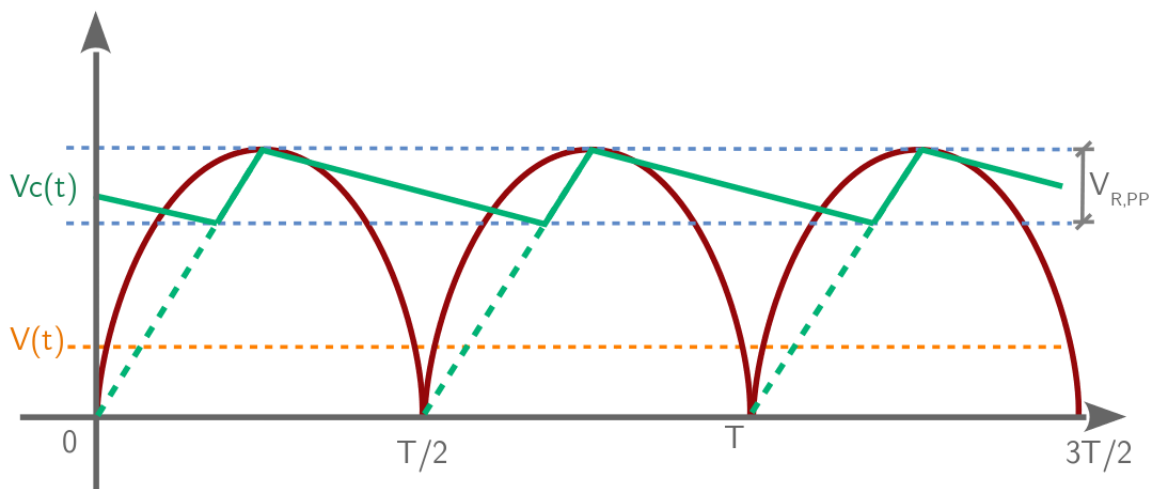
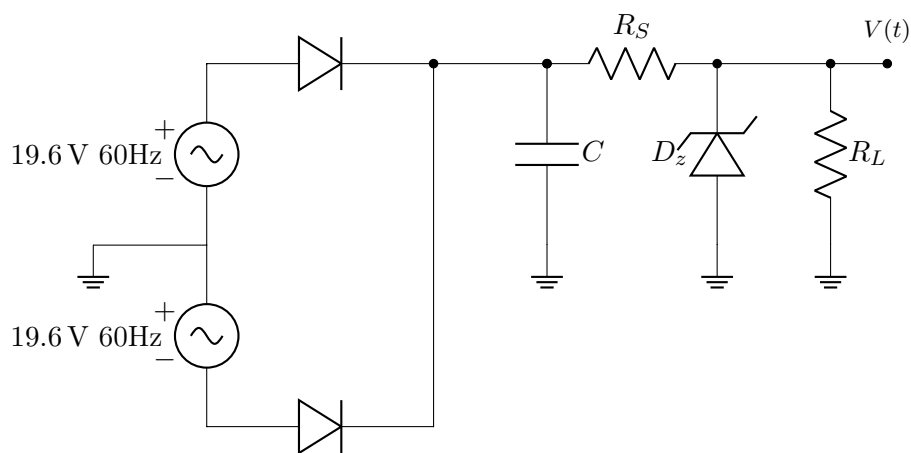
(Fim das iterações)

No simulador, usando $C = 100 \mu\text{F}$, obtemos:

$R_L(\Omega)$	$V_m(\text{V})$	$V_{DC}(\text{V})$	$V_2(\text{V})$	$r(\%)$
820	18.8	18.1	17.3	2.6
1640	18.8	18.5	18.0	1.3
8200	18.9	18.8	18.7	0.27

5 | Fonte RC com Filtro Capacitivo Regulada a Zener

Com o intuito de diminuir ainda mais o fator de ripple, adicionamos um diodo Zener em paralelo com a carga, que em polarização reversa, pode ser considerado como uma bateria praticamente constante. Também adicionamos o resistor R_S que regula a corrente fluindo pelo Zener de forma a não danificar o componente e garantir seu funcionamento.



5.1 Características do Diodo Zener

Para que o diodo Zener funcione corretamente, ou seja, tanto não queime quanto tenha corrente o suficiente pra entrar em polarização reversa, necessitamos de atender os seguintes parâmetros:

I_{Zmin} : Com menos corrente I_Z do que I_{Zmin} , o diodo Zener não funciona.

I_{Zmax} : Com mais corrente I_Z do que I_{Zmax} , o diodo Zener pode queimar.

Queremos:

$$I_{Zmin} < I_Z < I_{Zmax}$$

Ex:

Quanto a I_{Zmin} :

Os dados sobre o diodo Zener (obtidos de simulação) indicam $V_Z = 6.2\text{ V}$ com $I_Z = 20\text{ mA}$ e $V_Z = 6.15\text{ V}$ com $I_Z \cong 1\text{ mA}$ ou 2 mA . Então, deixando alguns miliampères de "folga", escolhemos $I_{Zmin} = 5\text{ mA}$.

Quanto a I_{Zmax} :

Os dados obtidos do "data-sheet" do diodo Zener (pode-se obter este data-sheet com Google "D1N753") indicam que a potencia maxima suportada pelo diodo Zener é 0.5 W . Então $P_{max} = 6.2 \cdot I_{Zmax}$ e portanto I_{Zmax} seria 80 mA . Para deixar uma "folga" de cerca de 20% em relação a I_{Zmax} , escolhemos $I_{Zmax} = 65\text{ mA}$.

A carga a ser alimentada, por sua vez, também deve obedecer a duas especificações de corrente.

Características da Carga Resistiva:

I_{Lmax} : Corrente máxima a ser solicitada pela carga resistiva. Se a carga solicitar mais corrente que I_{Lmax} , o diodo Zener pode não funcionar.

I_{Lmin} : Corrente mínima que a carga resistiva pode solicitar. Se a carga solicitar corrente menor que I_{Lmin} , o diodo Zener pode queimar. Usualmente acontece $I_{Lmin} = 0$ (ausência de R_L , então é recomendável saber o que acontece com I_Z nesse caso.

Queremos:

$$I_{Lmin} < I_L < I_{Lmax}$$

5.2 Exemplo de Projeto

Ainda não sabemos qual será o fator de ripple. Vamos assumir, para começar, que $r = 0.1$ (ou seja, 10%).

Então:

$$V_{DC} + V_{R,P} = V_m$$

$$V_{R,P} = \sqrt{3}rV_{DC}$$

Logo:

$$(1 + \sqrt{3} \times 0.1)V_{DC} = 18.9$$

$$V_{DC} = 16.1\text{ V}$$

Portanto:

$$V_{R,P} = 18.9 - 16.1 = 2.8\text{ V}$$

Conhecemos então V_1 e V_2 :

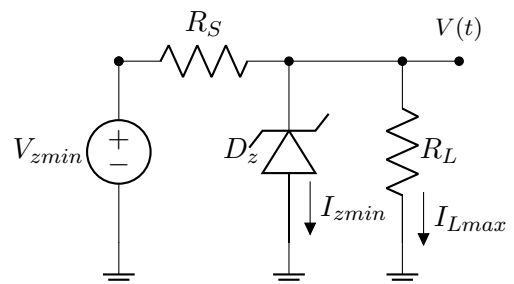
$$V_1 = 18.9\text{ V}$$

$$V_2 = V_{min} = V_{DC} - V_{R,P} = 16.1 - 2.8$$

$$V_2 = 13.3\text{ V}$$

Agora, vamos analisar os dois casos extremos da corrente que passa pelo Zener:

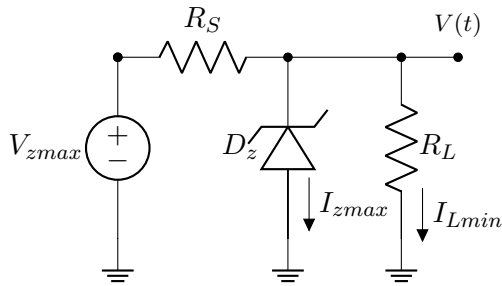
V_2 :



$$\frac{13.3 - 6.2}{R_S} = I_{Zmin} + I_{Lmax} = 30 \times 10^{-3}$$

$$R_S = \frac{7.1}{30 \times 10^{-3}} = 237\ \Omega$$

V_1 :



$$\frac{18.9 - 6.2}{R_S} = I_{Zmax} + I_{Lmin} = 70 \times 10^{-3}$$

$$R_S = \frac{12.7}{70 \times 10^{-3}} = 181 \Omega$$

Como:

$$181 \Omega < R_S < 237 \Omega$$

Escolhemos o seguinte valor comercial:

$$R_S = 220 \Omega$$

Escolha do capacitor:

$$V_{DC} = 16.1$$

$$I_{DC} = \frac{16.1 - 6.2}{220} = 45 \text{ mA}$$

$$C = \frac{I}{4\sqrt{3}frV_m}$$

$$C = \frac{45 \times 10^{-3}}{4 \times \sqrt{3} \times 60 \times 0.1 \times 18.9}$$

$$C = 57 \mu\text{F}$$

Obs.: Corrente máxima ("pico" de corrente drenada de C . Ocorre em (V_1))

$$C = \frac{70 \times 10^{-3}}{4 \times \sqrt{3} \times 60 \times 0.1 \times 18.9} = 89 \mu\text{F}$$

Não é necessário escolher $C = 100 \mu\text{F}$ com base neste limite ($89 \mu\text{F}$). Poderíamos escolher $C = 68 \mu\text{F}$ sem problemas. Mas vamos escolher $C = 100 \mu\text{F}$ por dois motivos:

1) Valor próximo de $57 \mu\text{F}$ que está disponível no laboratório.

2) Proporciona-se uma "folga extra" em relação ao limite de $57 \mu\text{F}$.

Atualizando a nossa informação sobre o fator de ripple no capacitor:

$$r = \frac{45 \times 10^{-3}}{4 \times 1.732 \times 60 \times 18.9 \times 100 \times 10^{-6}} = \frac{45}{785.6}$$

$$r = 5.7\%$$

5.3 Análise do Circuito Projetado na Seção 5.2

Objetivos:

- fatores de ripple - no capacitor e na carga
- regulação de tensão
- corrente máxima (disponível para carga)

Obs.: no capacitor, temos $r = 5.7\%$. Então:

$$(1 + \sqrt{3} \times 0.057)V_{DC} = V_m = 18.9 \text{ V}$$

E portanto:

$$V_{DC} = 17.2 \text{ V}$$

$$V_1 = 18.9 \text{ V}$$

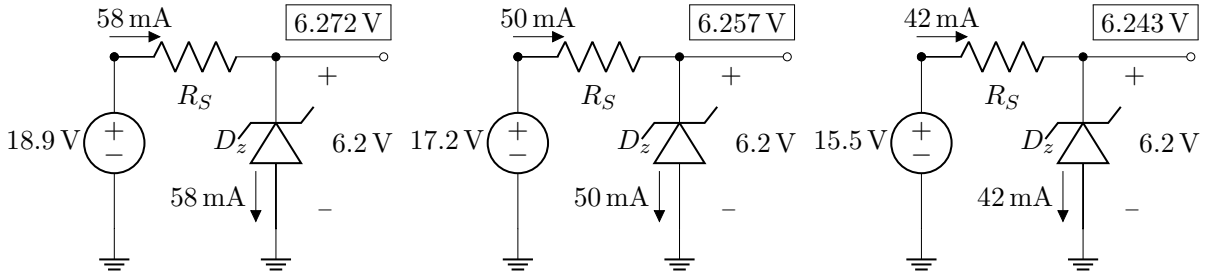
$$V_{R,P} = 1.7 \text{ V}$$

$$V_2 = 15.5 \text{ V}$$

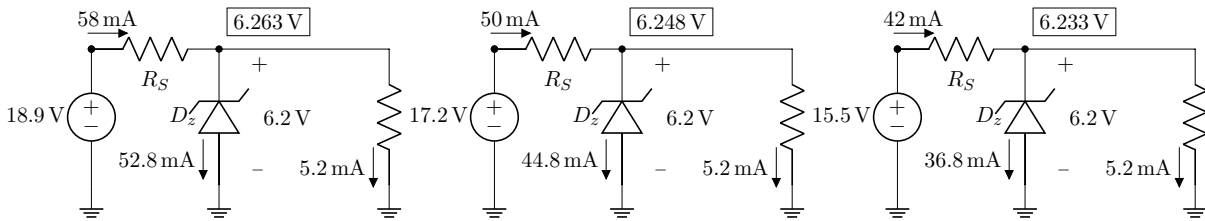
$$V_{AC,RMS} = 1 \text{ V}$$

Obs.2: vamos considerar R_L variando de 1200Ω ($I_L = 5.2 \text{ mA}$) até 220Ω ($I_L = 28 \text{ mA}$) e vamos considerar também $I_L = 0$ (condição não-prevista, já que $I_{Lmin} = 5 \text{ mA}$)

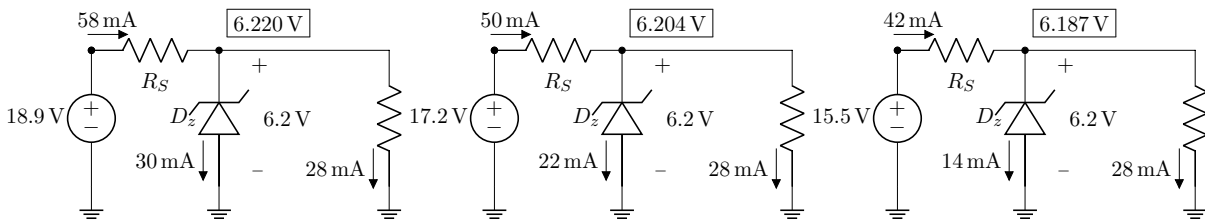
a) $R_L \rightarrow \infty$



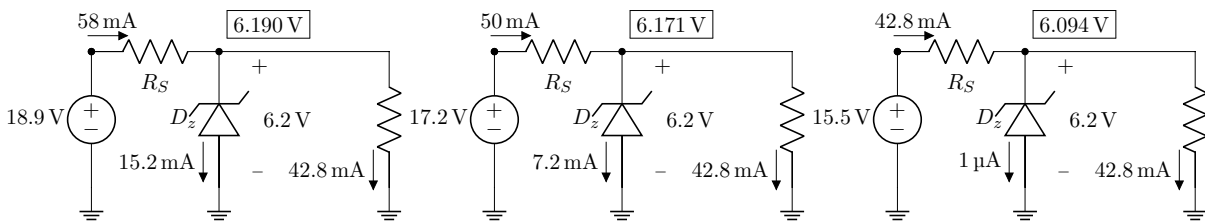
b) $R_L = 1.2\text{ k}\Omega$



b) $R_L = 220\ \Omega$



b) $R_L = R_{Lmin}$ (ocorre perda de regulação)



Então:

$$R_{Lmin} = \frac{6.094}{0.0428} = 142\ \Omega$$

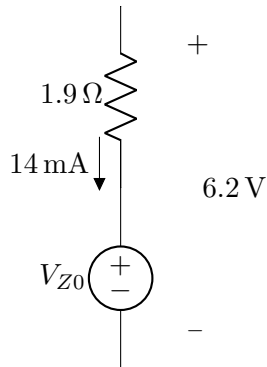
Valores de voltagem obtidos a partir do simulador, através de aplicação das respectivas correntes ao diodo Zener. Os valores também poderiam ser calculados com V_{Z0} e r_Z .

Para obter um modelo linear por partes (V_{Z0} e r_Z), considere por exemplo:

$$6.187\text{ V} \rightarrow 14\text{ mA}$$

$$6.272\text{ V} \rightarrow 58\text{ mA}$$

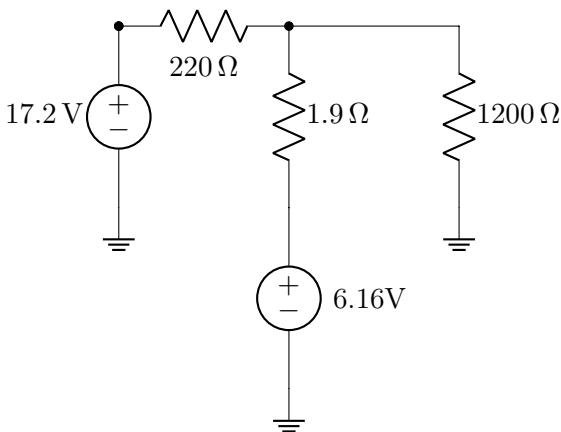
$$\frac{\Delta V}{\Delta I} = \frac{85\text{ mV}}{44\text{ mA}} = 1.9\ \Omega$$



Então:

$$V_{Z0} = 6.187 - 1.9 \times 0.014 = 6.16\text{ V}$$

Exemplo de aplicação do modelo (com $V_{Z0} = 6.16\text{ V}$ e $r_Z = 1.9\ \Omega$) ao caso $R_L = 1200\ \Omega$ e $V_{DC} = 17.2\text{ V}$ nas figuras da página anterior:



$$\frac{17.2 - V_Z}{220} = \frac{V_Z - 6.16}{1.9} + \frac{V_Z}{1200}$$

$$17.2 \times 1.9 \times 1200 - 1.9 \times 1200 \times V_Z =$$

$$220 \times 1200 \times V_Z - 6.16 \times 220 \times 1200 + 220 \times 1.9 \times V_Z$$

$$V_Z(220 \times 1200 + 220 \times 1.9 + 1.9 \times 1200) =$$

$$17.2 \times 1.9 \times 1200 + 6.16 \times 220 \times 1200$$

$$V_Z = \frac{1665456}{266698}$$

$$V_Z = 6.246\text{ V}$$

(Simulador: 6.248 V)

Ou ainda, mais diretamente, sabendo que $I_Z \simeq 44.8\text{ mA}$:

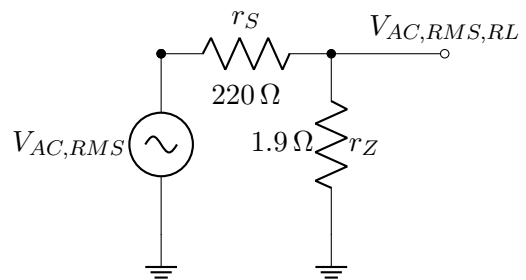
$$V_Z = 6.16 + 1.9 \times 0.0448$$

$$V_Z = 6.245\text{ V}$$

Obs.: do capacitor até a carga resistiva, o fator de ripple é reduzido através da multiplicação pelo fator: $\left(\frac{r_Z}{r_Z + R_S}\right) \times \left(\frac{V_{DC, capacitor}}{V_Z}\right)$
Ou seja:

$$r_{RL} = r_{capacitor} \times \left(\frac{r_Z}{r_Z + r_S}\right) \times \left(\frac{V_{DC, capacitor}}{V_Z}\right)$$

Isso acontece porque, do ponto de vista da tensão alternada ($V_{AC, RMS}$), a transmissão até R_L se dá como se a fonte $V_{Z0} = 6.16\text{ V}$ fosse um "terra de tensão alternada":



Ex.:

$$r_{RL} = 0.057 \times \frac{1.9}{221.9} \times \frac{17.2}{6.2} = 0.14\%$$

O que está corrente, e não depende de R_L , desde que a regulação não se perca.

Fator de Regulação:

Sem carga ("no load" ou "NL"):

$$V_{DC} = 6.257 \text{ V}$$

Carga máxima ("full load" ou "FL"):

$$V_{DC} = 6.204 \text{ V}$$

$$V_{REG(\%)} = \frac{V_{NL} - V_{FL}}{V_{NL}} \times 100\%$$

$$V_{REG(\%)} = \frac{6.257 - 6.204}{6.257} = 0.85\%$$

Fatores de Ripple:

No capacitor:

$$r = 5.7\%$$

Na carga $R_L = 1.2 \text{ k}\Omega$:

$$V_1 = 6.257 \text{ V}$$

$$V_2 = 6.233 \text{ V}$$

$$r = \frac{8.7 \times 10^{-3}}{6.248} = 0.14\%$$

Na carga $R_L = 220 \Omega$:

$$V_1 = 6.220 \text{ V}$$

$$V_2 = 6.187 \text{ V}$$

$$r = \frac{9.5 \times 10^{-3}}{6.204} = 0.15\%$$

Ex.:

E qual é o fator de ripple sobre a carga quando $R_L = R_{Lmin}$? E quando $R_L \rightarrow \infty$?

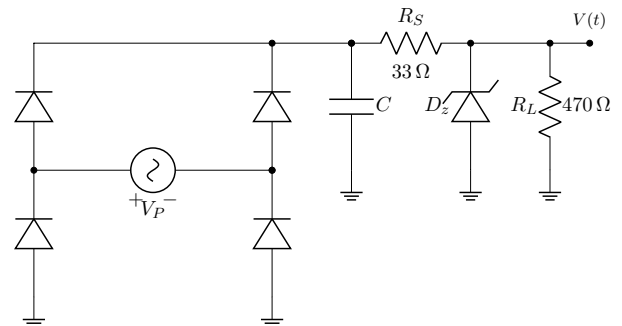
5.4 Exercícios

ER 29) Projete uma fonte DC não-regulada (somente com filtro capacitivo) capaz de fornecer 20 V a uma carga resistiva que utiliza 500 mA. O maior fator de ripple aceitável é 1.5%. Você também deve escolher o valor da tensão de pico (V_p) no enrolamento secundário do transformador utilizado.

ER 30) Usando um transformador que tem $V_p = 17 \text{ V}$ em seu enrolamento secundário (que é duplo - duas fontes senoidais com V_p e acesso central comum), projete uma fonte regulada a diodo Zener capaz de fornecer tensão DC de 12 V a uma carga resistiva que pode consumir até 50 mA. Calcule os componentes da fonte, sabendo que o diodo Zener a ser utilizado tem potência máxima igual a 2 W e $I_{Zmin} = 3 \text{ mA}$. Para a escolha de do diodo Zener com V_Z adequado, pesquise diodos Zener comercialmente disponíveis.

ER 31) Considerando um transformador que tem duas fontes senoidais com $V_p = 8.5 \text{ V}$ e terminal central comum em seu enrolamento secundário, projete uma fonte DC de 5 V para uma carga resistiva que consome até 30 mA. Dados do diodo Zener: $V_Z = 5 \text{ V}$, $I_{Zmin} = 3 \text{ mA}$ e potencia máxima igual a 1 W.

ER 32) Considere o circuito a seguir, determine o valor do capacitor da fora que o fator de ripple no filtro capacitivo seja 5% ou menos. Assuma $V_p = 13 \text{ V}$, $V_z = 9 \text{ V}$ e potencia máxima no Zener igual a 1 W.



ER 33) Nas questões **ER 30)**, **ER 31)** e **ER 32)**, assumindo $r_Z = 3 \Omega$, calcule o fator de regulação da fonte e o fator de ripple sobre a carga resistiva. (Para V_{Z0} , escolha valores que você considerar adequados, sempre justificando as escolhas).

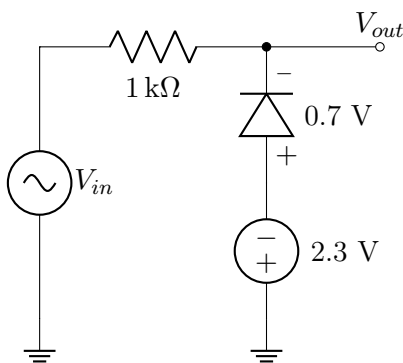
6 | Limitadores de Tensão ("Limiters", "Clippers" ou "Diode Clipping Circuits")

Limitadores de tensão são circuitos que, dada uma entrada variável, apresentam uma saída que varia somente até um determinado ponto, positivo ou negativo.

Nas seções 6.1 e 6.2 veremos limitadores (ou ceifadores) negativos. Eles eliminam a parte negativa (inferior) da forma de onda.

6.1 Limitador Negativo em Paralelo

Considere o seguinte circuito:



Vamos observar o comportamento de V_{out} em relação ao comportamento de V_{in} . Tudo vai depender do modo de operação do diodo, se ele estiver polarizado diretamente, pode ser modelado por uma bateria e:

$$V_{out} = -0.7 \text{ V} - 2.3 \text{ V} = -3 \text{ V}$$

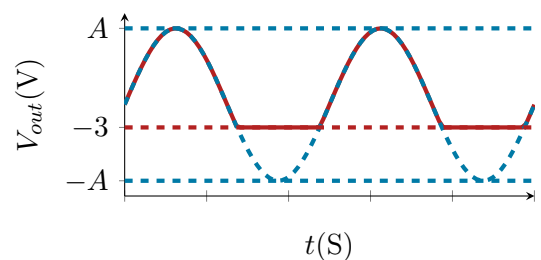
para qualquer valor de V_{in} que proporcione esse comportamento. Se o diodo estiver em polarização reversa, ele pode ser modelado como um circuito aberto e neste caso não passará corrente pelo resistor, finalmente, V_{out} será igual a V_{in} (queda de tensão nula no resistor). Vamos inicialmente assumir que o diodo se encontra diretamente polarizado. A corrente que flui do catodo para o anodo é:

$$\frac{-2.3 \text{ V} + 0.7 \text{ V} - V_{in}}{1 \text{ k}\Omega}$$

Que é a lei de Ohm aplicada ao resistor. Podemos concluir que, para valores de V_{in} menores que -3 V , o diodo se encontra em polarização direta e para valores maiores, polarização reversa.

Agora que temos o comportamento da saída, e quando cada comportamento ocorre, podemos desenhar um gráfico:

V_{in} (V)	V_{out} (V)
-1	-1
-2	-2
-3	-3
-4	-3
-5	-3



Repare que V_{out} é igual a V_{in} para valores de amplitude maiores que -3 V e constante para valores menores.

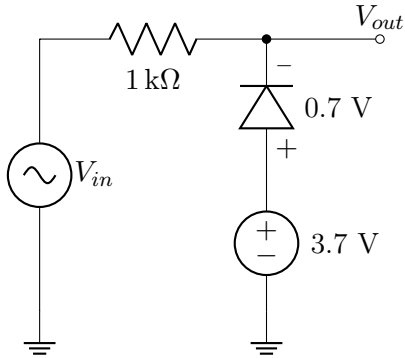
O próximo exemplo é similar ao anterior, tendo como única diferença a fonte ligada ao anodo do transistor. Antes, se o diodo estivesse em polarização direta, a soma de tensões entre a bateria e o diodo seria:

$$-0.7 - 2.3 = -3 \text{ V}$$

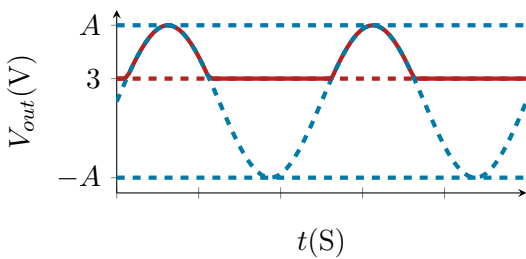
E agora é:

$$-0.7 + 3.7 = 3 \text{ V}$$

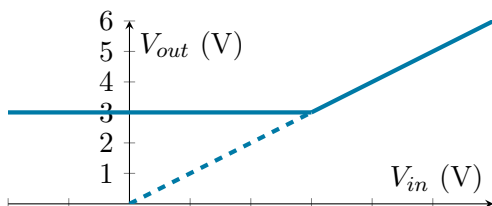
Isso implica que, ainda ocorrerão os mesmos dois comportamentos descritos no exemplo anterior mas em momentos diferentes. Para $V_{in} > 3 \text{ V}$, $V_{out} = V_{in}$ e para $V_{in} < 3 \text{ V}$, $V_{out} = 3 \text{ V}$.



V_{in} (V)	V_{out} (V)
5	5
4	4
3	3
2	3
1	3



Exemplo de gráfico $V_{out} \times V_{in}$ do segundo circuito:



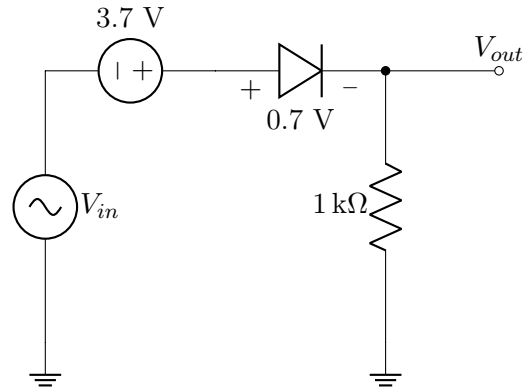
Este gráfico representa uma "relação estática" de transferência entre V_{in} e V_{out} . Usamos a palavra "estática" para frisar que V_{out}

só depende de V_{in} no instante t atual, para qualquer t . E não da função $V_{in}(t)$.

Note que para $V_{in} \geq 3 \text{ V}$, V_{out} é igual a V_{in} e para $V_{in} < 3 \text{ V}$, V_{out} é constante e vale 3 V .

6.2 Limitador Negativo em Série

Considere o seguinte circuito:



Seguindo o mesmo princípio da Seção anterior, vamos primeiro analisar o comportamento do diodo. Suponhamos a princípio que ele está em polarização direta, neste caso, ao substituímos ele por uma bateria, temos a seguinte equação de malha:

$$V_{in} + 3.7 \text{ V} - 0.7 \text{ V} - I_D \times 1 \text{ k}\Omega = 0$$

Como queremos a corrente que flui no diodo, que é a mesma que flui no resistor, vamos manipular a equação a fim de evidenciar I_D :

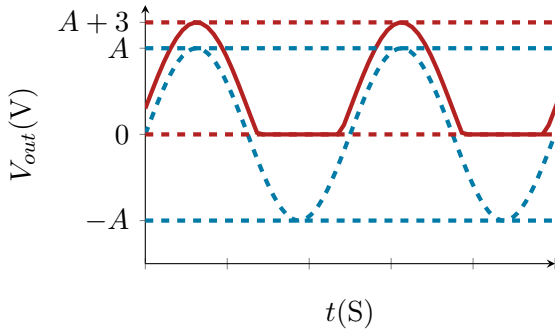
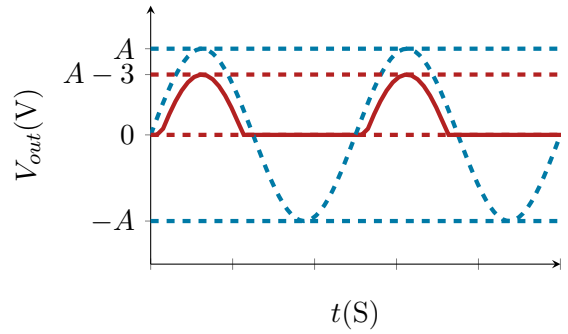
$$I_D = \frac{V_{in} + 3 \text{ V}}{1 \text{ k}\Omega}$$

O sentido equacionado de I_D é justamente o sentido que, se a corrente for positiva, o diodo estará diretamente polarizado. Observando a equação de I_D podemos ver que isso ocorre para quaisquer valores de V_{in} maiores que -3 V . Já temos uma equação para I_D , para encontrarmos V_{out} , basta multiplicar I_D pela resistência do resistor:

$$V_{out} = V_{in} + 3 \text{ V}$$

Para valores de V_{in} menores que -3 V a corrente I_D deveria ser negativa, ou seja, o comportamento assumido (bateria) não é válido. Quando substituímos o diodo por um circuito aberto, a corrente que flui pelo resistor será nula, o mesmo ocorrerá com a tensão no resistor e consequentemente V_{out} .

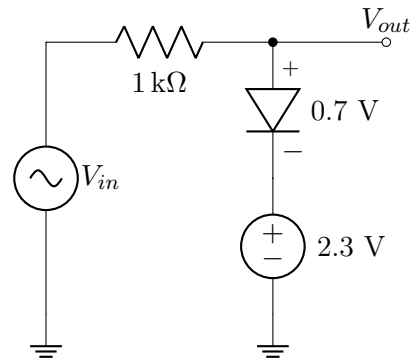
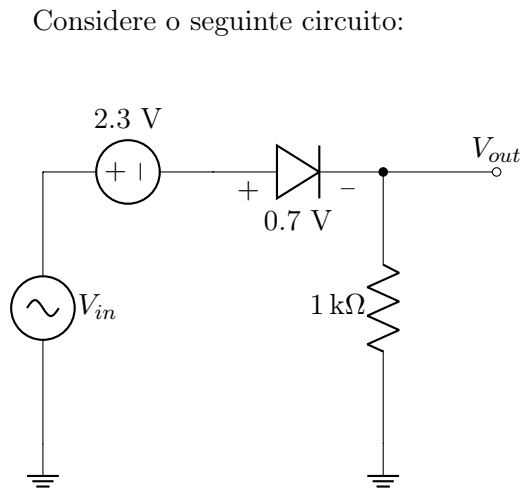
V_{in} (V)	V_{out} (V)
-1	2
-2	1
-3	0
-4	0
-5	0



Nas seções 6.3 e 6.4 veremos limitadores (ou ceifadores) positivos. Eles eliminam a parte positiva (superior) da forma de onda.

6.3 Limitador Positivo em Paralelo

Considere o seguinte circuito:

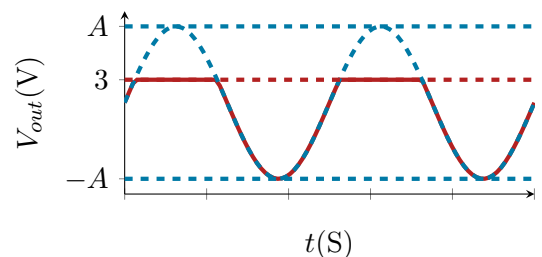


O princípio é o mesmo do exemplo anterior, mas como a fonte está invertida, ocorre uma queda no pico de V_{out} e um aumento no ponto onde o diodo troca de comportamento.

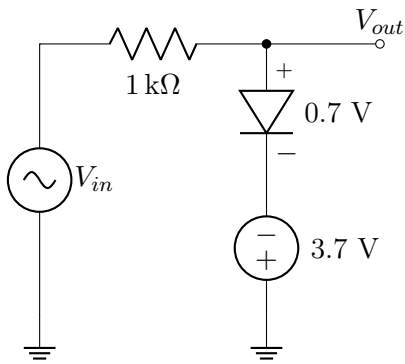
O circuito é semelhante aos vistos na Seção 6.1 mas o sentido do diodo está invertido. A diferença em V_{out} será no limite da onda, que agora será no semi-ciclo positivo.

V_{in} (V)	V_{out} (V)
5	2
4	1
3	0
2	0
1	0

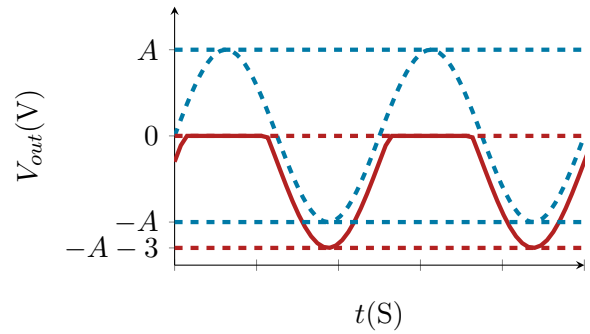
V_{in} (V)	V_{out} (V)
5	3
4	3
3	3
2	2
1	1



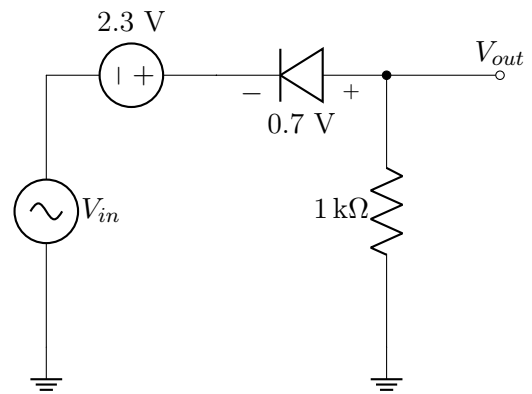
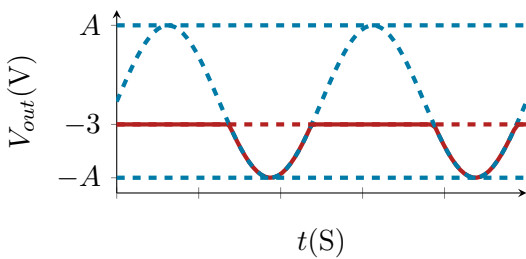
Um exemplo com o ponto de mudança do comportamento do diodo deslocado:



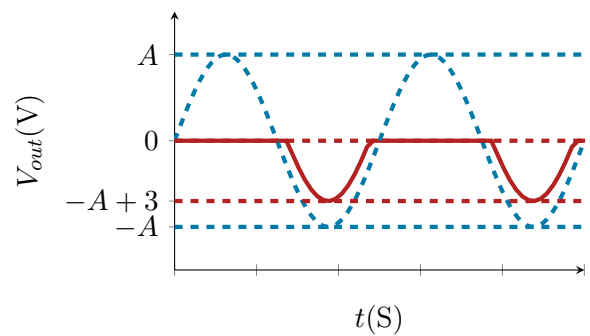
V_{in} (V)	V_{out} (V)
5	0
4	0
3	0
2	-1
1	-2



V_{in} (V)	V_{out} (V)
-1	-3
-2	-3
-3	-3
-4	-4
-5	-5

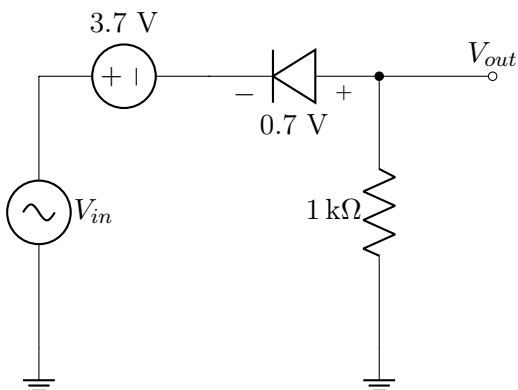


V_{in} (V)	V_{out} (V)
-1	0
-2	0
-3	0
-4	-1
-5	-2



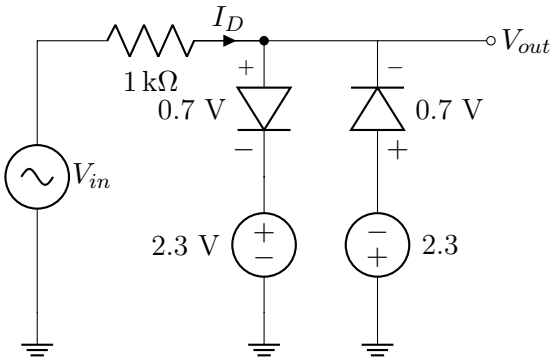
6.4 Limitador Positivo em Série

Outros exemplos:



6.5 Limitadores Duplos e Outros

Considere o seguinte circuito:



Assim como nas Seções anteriores, o comportamento de V_{out} vai ser definido pelos modos de operação dos diodos. Note que, como os diodos estão em paralelo e tem o sentido contrário, I_D irá polariza-los de forma inversa. Se I_D for positiva (sentido demonstrado na figura), o diodo da esquerda vai estar em polarização direta e o da direita em polarização reversa. Vamos assumir então, inicialmente, que o diodo da esquerda pode ser considerado uma bateria e o da direita circuito aberto. Tensão em V_{out} :

$$V_{out} = 0.7\text{ V} + 2.3\text{ V} = 3\text{ V}$$

Equacionando a malha para este caso:

$$V_{in} - I_D \times 1\text{ k}\Omega - 0.7\text{ V} - 2.3\text{ V} = 0$$

Evidenciando I_D :

$$I_D = \frac{V_{in} - 3\text{ V}}{1\text{ k}\Omega}$$

Podemos ver que este par de modos de operação só é válido para $V_{in} > 3\text{ V}$.

Vamos agora assumir o contrário, o diodo da esquerda se comportando como circuito aberto e o da direita como bateria, isso só pode acontecer se a corrente I_D for negativa. Equacionando a malha:

$$V_{in} - I_D \times 1\text{ k}\Omega + 0.7\text{ V} + 2.3\text{ V} = 0$$

Evidenciando I_D :

$$I_D = \frac{V_{in} + 3\text{ V}}{1\text{ k}\Omega}$$

Ou seja, para que I_D seja negativa, V_{in} tem de ser menor que -3 V . Quando isso acontecer:

$$V_{out} = -0.7\text{ V} - 2.3 = -3\text{ V}$$

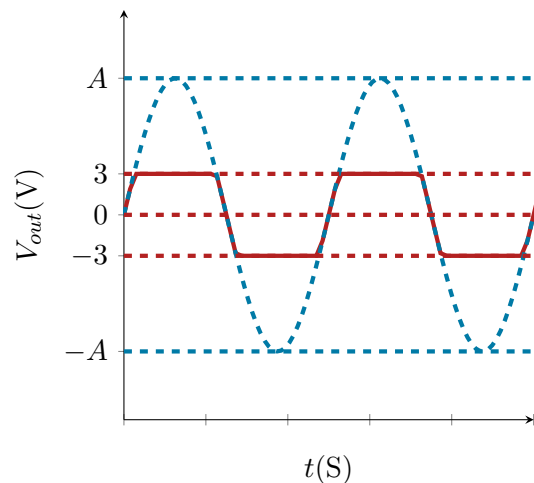
Falta ainda analisarmos o momento em que nenhum desses modelos é válido. Repare que nas nossas equações V_{in} tem de ser maior que 3 V ou menor que -3 V , mas e se ele estiver entre eles? Neste caso a corrente não será suficiente para polarizar diretamente nenhum dos diodos, e neste caso, ambos serão considerados como circuito aberto. Equacionando V_{out} para este caso:

$$V_{out} = V_{in}$$

Repare que se ambos os diodos forem circuitos abertos, a corrente não terá por onde fluir e, por isso, a queda de tensão no resistor será nula.

Finalmente, temos 3 modos de operação diferentes demonstrados a seguir:

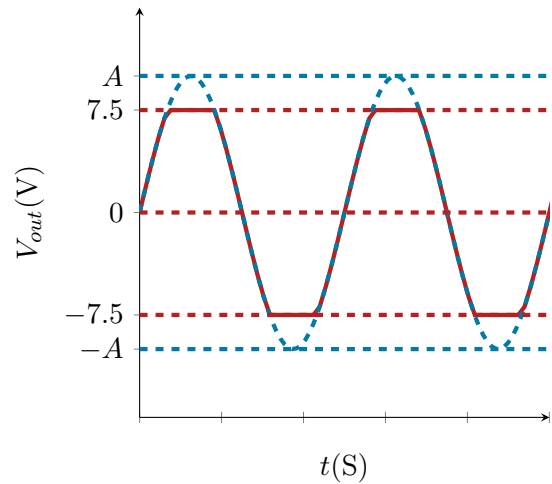
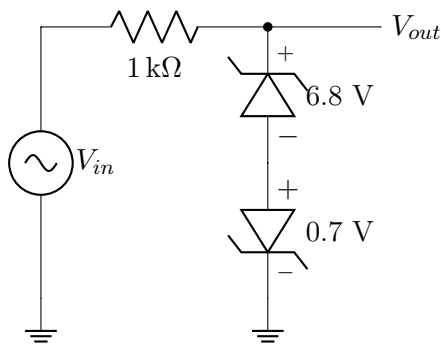
V_{in} (V)	V_{out} (V)
4	3
3	3
2	2
1	1
0	0
-1	-1
-2	-2
-3	-3
-4	-3



O próximo circuito funciona de forma bastante semelhante ao anterior, onde os diodos Zener alternam seu modo de operação, indo

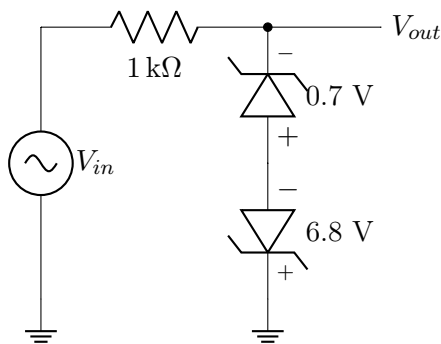
de bateria de 0.7 V para circuito aberto e depois uma bateria de 6.8 V.

Semi-ciclo positivo:



Quando a corrente é positiva e grande o suficiente ela polariza o Zener de cima reversamente e o de baixo diretamente. E se ela for negativa e grande o suficiente, ela polariza o de cima diretamente e o de baixo reversamente.

Semi-ciclo negativo:

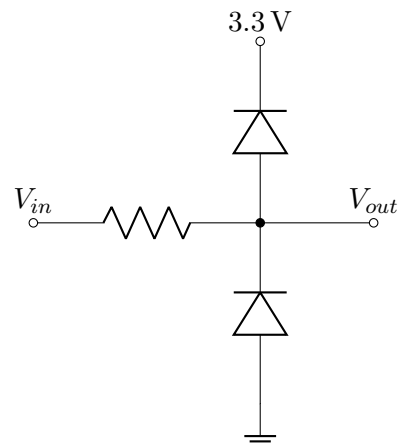


O próximo circuito (ou um circuito semelhante) é muito utilizado para proteção contra altas tensões em circuitos integrados. Circuitos integrados são muito sensíveis a picos de tensão e para evitar danos, cada diodo limita um sentido de corrente. Se a tensão em V_{out} for muito alta, o diodo de cima entra em polarização direta limitando a tensão para perto de 3.3 V e se a tensão for muito baixa o diodo de baixo limita a tensão que fica perto de 0 V.

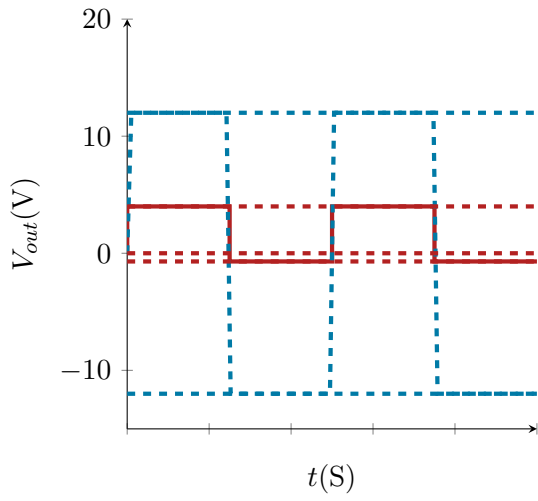
Se a corrente não for grande o suficiente, ambos os Zeners se comportarão como circuito aberto e neste caso:

$$V_{out} = V_{in}$$

V_{in} (V)	V_{out} (V)
9	7.5
7.5	7.5
6	6
...	...
-6	-6
-7.5	-7.5
-9	-7.5



V_{in} (V)	V_{out} (V)
12	4
-12	-0.7



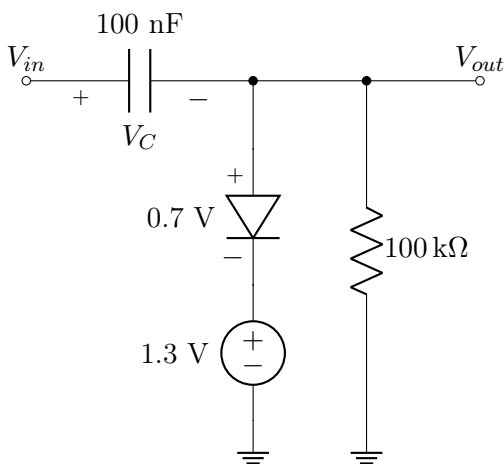
7 | Grampeadores de Tensão ("Clampers" ou "DC Level Changing Circuits" ou "Diode Clamping Circuits")

Neste capítulo veremos circuitos que combinam capacitores e diodos para deslocar o nível médio da onda.

Obs.: Google "image search": [diode DC level changing](#) e [diode clamping circuit](#).

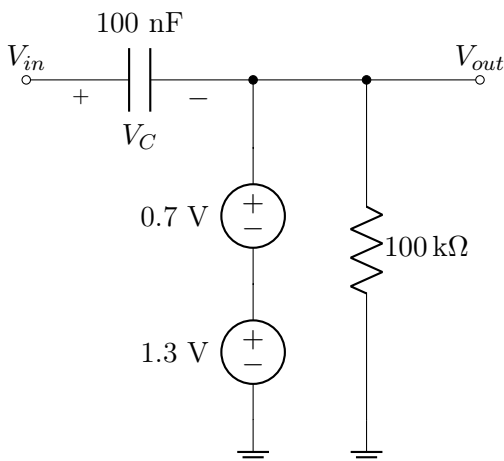
7.1

Considere o seguinte circuito:



Vamos analisar o comportamento para dois momentos específicos de V_{in} , o semi-ciclo positivo e o semi-ciclo negativo:

Semi-ciclo positivo



V_{in} polariza diretamente o diodo que se comporta como bateria e o capacitor se carrega. A tensão no capacitor pode ser obtida equacionando a malha da esquerda:

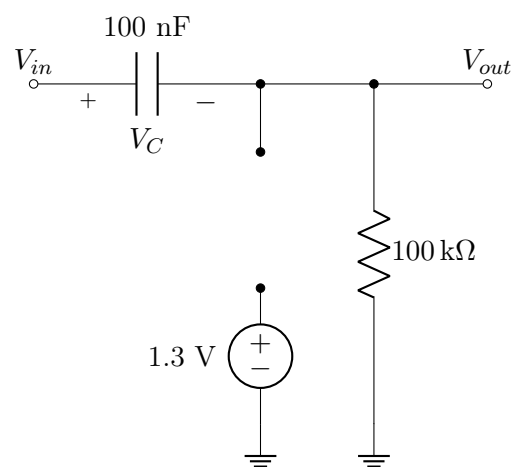
$$V_{in} - V_C - 0.7 \text{ V} - 1.3 \text{ V} = 0$$

$$V_C = V_{in} - 2 \text{ V}$$

Como V_{out} é justamente a tensão sobre a série das duas baterias:

$$V_{out} = 2 \text{ V}$$

Semi-ciclo negativo



V_{in} polariza reversamente o diodo que se comporta como circuito aberto, e o capacitor continua carregado (ele continua com a mesma tensão do semi-ciclo anterior $V_C =$

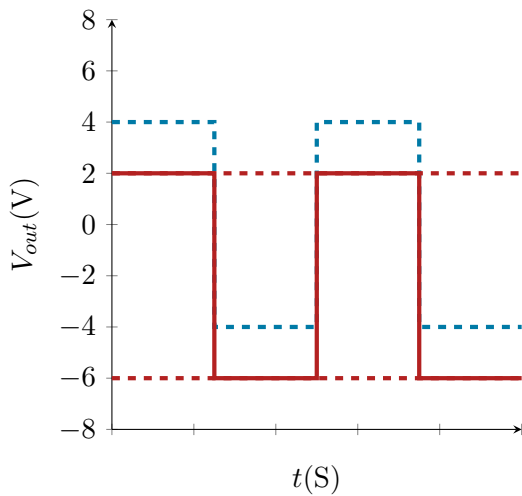
$V_{in} - 2V$), deste modo, equacionando a malha:

$$V_{in} - V_C - V_{out} = 0$$

$$V_{out} = V_{in} - V_C$$

Suponhamos os seguintes parâmetros para uma onda quadrada:

V_{in} (V)	V_{out} (V)	V_C
4	2	2
-4	-6	2
4	2	2
-4	-6	2



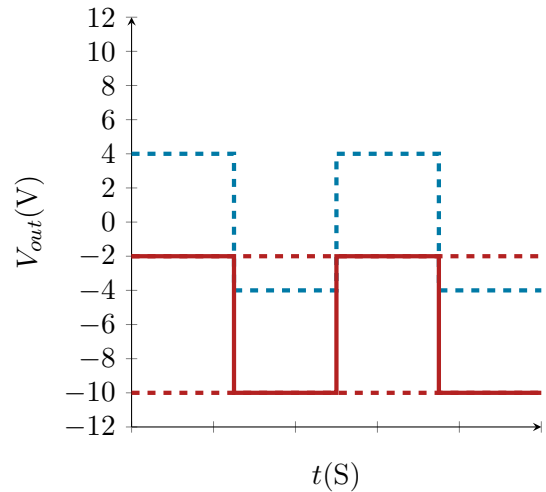
que o capacitor é carregado com uma tensão diferente:

$$V_{in} - V_C - 0.7V + 2.7V = 0$$

$$V_C = V_{in} + 2V$$

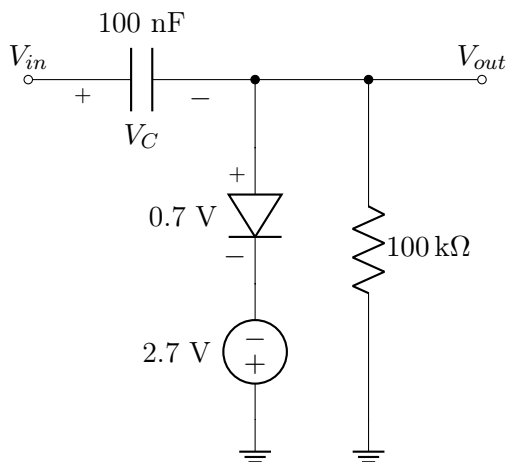
Exemplo:

V_{in} (V)	V_{out} (V)	V_C
4	-2	6
-4	-10	6
4	-2	6
-4	-10	6



7.2

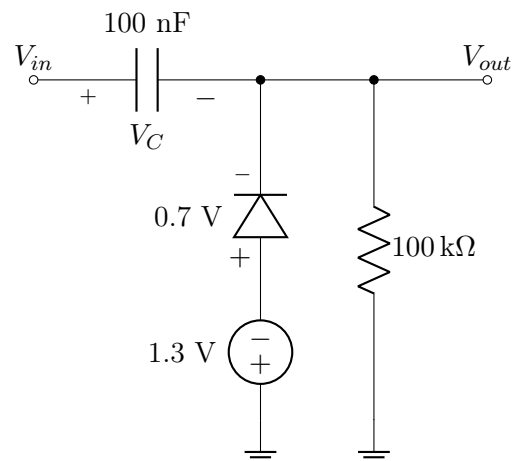
Considere o seguinte circuito:



Seu comportamento é semelhante ao apresentado Seção anterior mas, no semi-ciclo positivo, se equacionarmos a malha podemos ver

7.3

Considere o seguinte circuito:



Analogamente aos circuitos das seções anteriores, o capacitor se carrega no *semi-ciclo negativo*, com o diodo polarizado diretamente podemos equacionar a malha da esquerda:

$$V_{in} - V_C + 0.7\text{ V} + 1.3\text{ V}$$

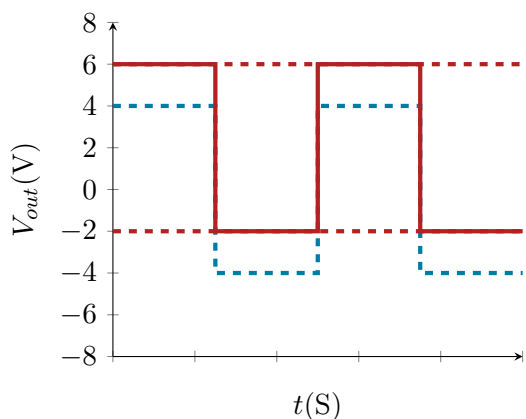
$$V_C = V_{in} + 2\text{ V}$$

V_{out} também irá mudar:

$$V_{out} = -0.7\text{ V} - 1.3 = -2\text{ V}$$

Exemplo:

V_{in} (V)	V_{out} (V)	V_C
-4	-2	-2
4	6	-2
-4	-2	-2
4	6	-2



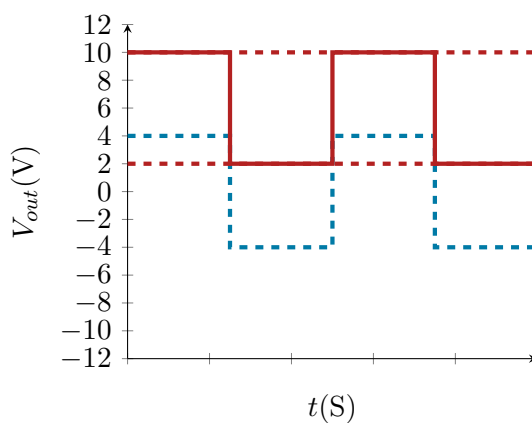
Semelhante ao anterior, equacionando a malha esquerda no semi-ciclo negativo:

$$V_{in} - V_C + 0.7\text{ V} - 2.7\text{ V} = 0$$

$$V_C = V_{in} - 2\text{ V}$$

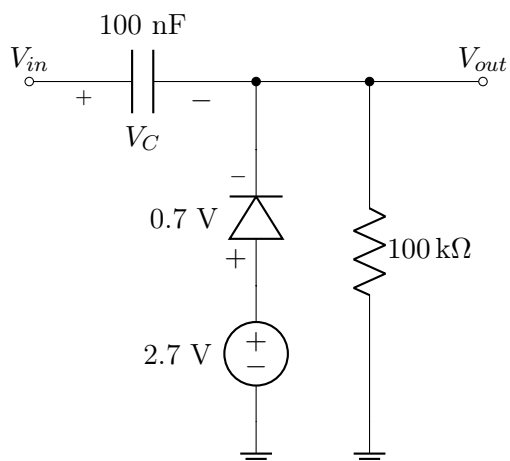
Exemplo:

V_{in} (V)	V_{out} (V)	V_C
-4	2	-6
4	10	-6
-4	2	-6
4	10	-6



7.4

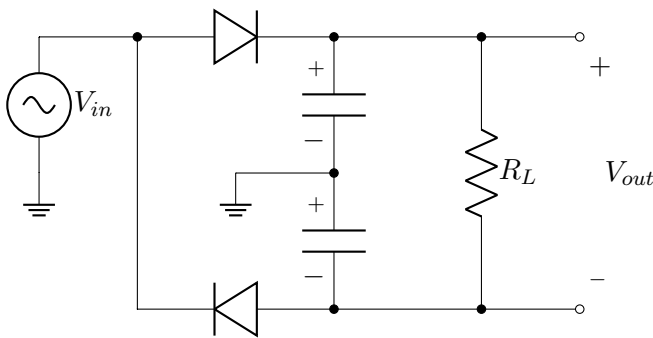
Considere o seguinte circuito:



8 | Multiplicadores de Tensão ("Voltage Multipliers")

Geram, a partir de uma voltagem alternada com amplitude de pico igual a A , uma voltagem DC com um valor múltiplo de A .

8.1 Duplicador de Tensão

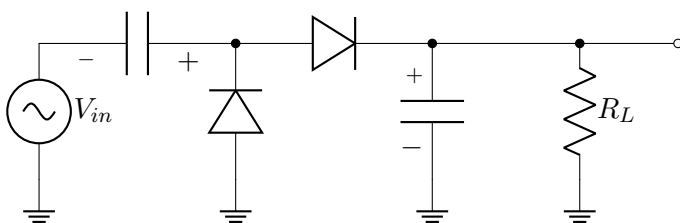


Onde:

$$V_P(V_{in}) = A$$

$$V_P(V_{out}) = 2A$$

8.2 Outro Duplicador de Tensão



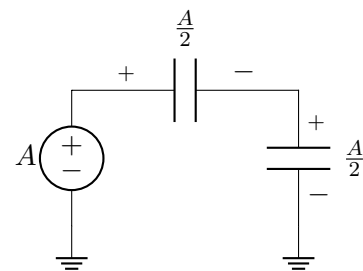
Onde:

$$V_P(V_{in}) = A$$

$$V_P(V_{out}) = 2A$$

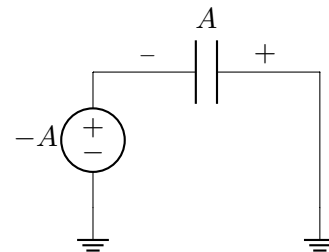
Análise:

a) Começando com os capacitores descarregados, temos:



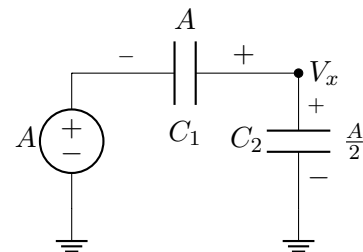
No **primeiro** pico positivo da entrada.

b) No primeiro pico **negativo** da entrada, temos:



(e isso vale para todos os picos negativos da entrada, na verdade).

c) No segundo pico positivo da entrada:



Descarga do capacitor C_1 :

De $V_1 = A$ para $V_1 = V_x - A$. Então $\Delta q_1 = CA - C(V_x - \frac{C}{A})$.

Carga do capacitor C_2 :

De $V_2 = \frac{A}{2}$ para $V_2 = V_x$. Então $\Delta q_2 = CV_x - C\frac{A}{2}$

Toda a carga que sai de C_1 vai para C_2 (porque C_1 e C_2 estão em série).

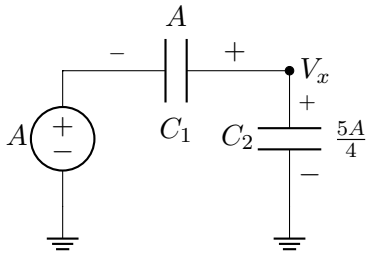
Então:

$$\Delta q_1 = \Delta q_2 \Rightarrow CA - C(V_x - A) = CV_x - C\frac{A}{2}$$

$$A - V_x + A = V_x - \frac{A}{2} \rightarrow 2V_x = \frac{5A}{2}$$

$$\boxed{V_x = \frac{5A}{4}}$$

d) No **terceiro** pico positivo da entrada:



O capacitor C_1 se descarrega de $V_1 = A$ para $V_1 = V_x - A$:

$$\Delta q_1 = CA - C(V_x - A)$$

O capacitor C_2 se carrega de $V_2 = \frac{5A}{4}$ para $V_2 = V_x$:

$$\Delta q_2 = CV_x - C\frac{5A}{4}$$

Então:

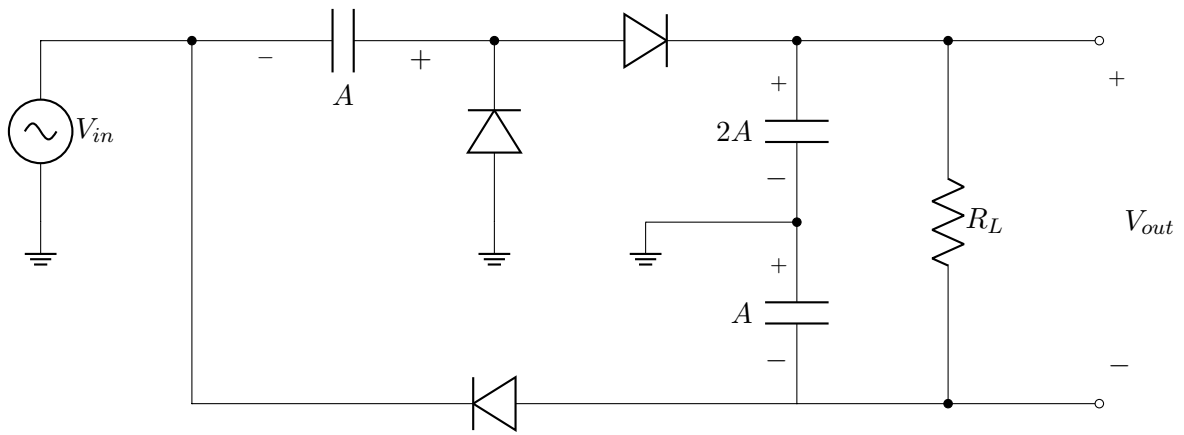
$$CA - C(V_x - A) = CV_x - C\frac{5A}{4}$$

$$A - V_x + A = V_x - \frac{5A}{4}$$

$$2V_x = 2A + \frac{5A}{4} = \frac{13A}{4}$$

$$\boxed{V_x = \frac{13A}{8}}$$

8.3 Triplicador de Tensão Combinando 8.1 e 8.2

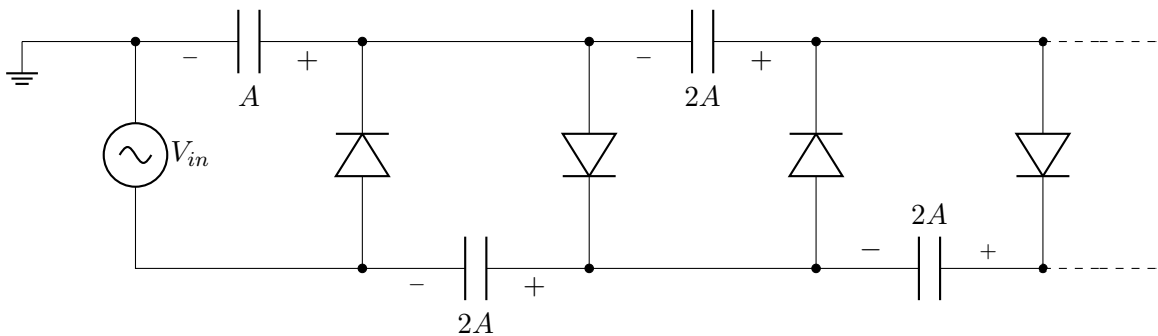


Onde:

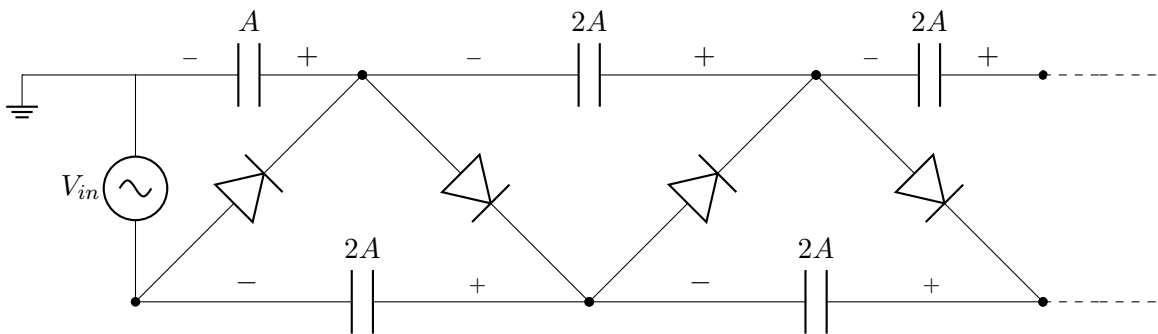
$$V_P(V_{in}) = A$$

$$V_{out} = 3A$$

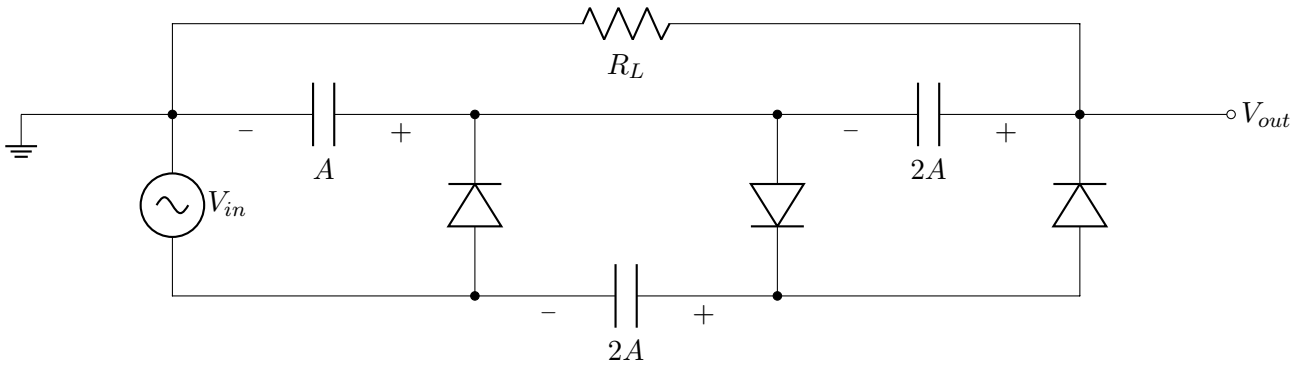
8.4 Multiplicador de Tensão Genérico



Desenho alternativo (apenas uma forma diferente de desenhar o diagrama esquemático. É o mesmo circuito):



8.5 Triplicador de Tensão (a partir de Topologia Genérica)



Onde:

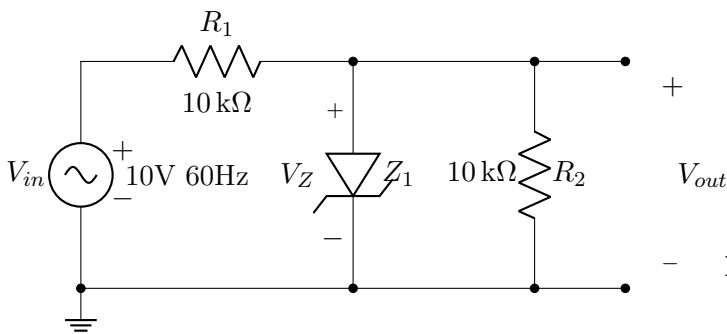
$$V_P(V_{in}) = A$$

$$V_{out} = 3A$$

Uma explicação mais detalhada desse circuito encontra-se disponível nas notas de aula correspondentes.

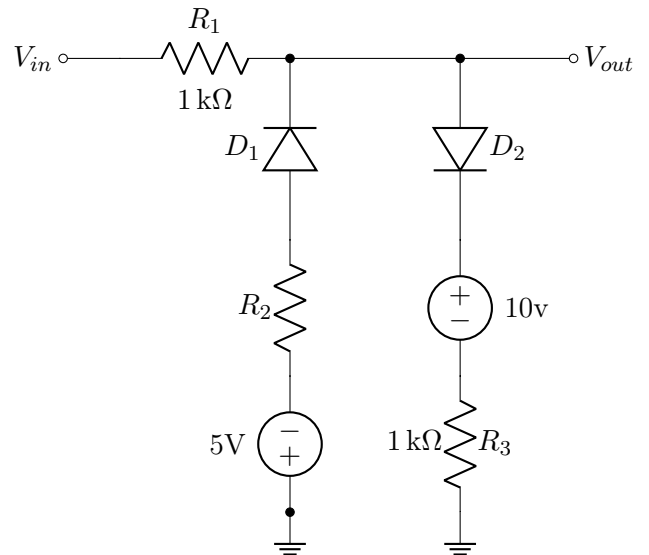
8.6 Exercícios

ER 34) Desenhe a forma de onda V_{out} gerada pelo circuito a seguir:



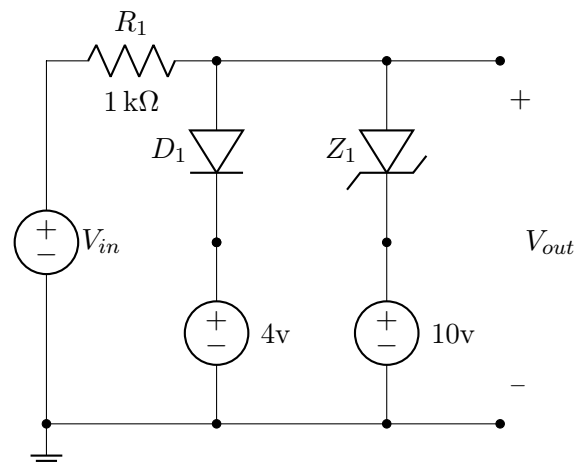
$$V_Z = 6\text{ V}$$

ER 35) Desenhe o gráfico da relação de transferência estática $V_{out} \times V_{in}$ para o circuito a seguir. Para os diodos, considere o modelo de bateria com tensão constante 0.7V:

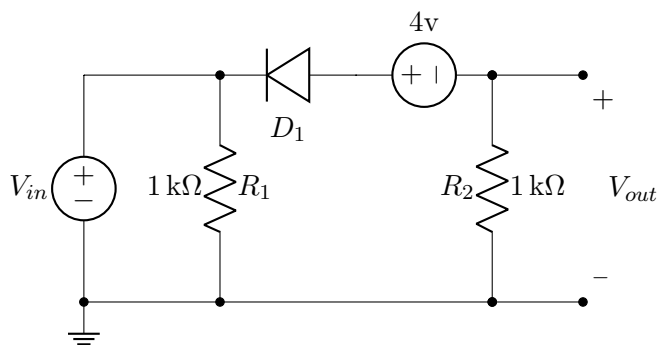


ER 36) Faça a mesma coisa (da questão **ER 35)**) para os circuitos a seguir:

a):

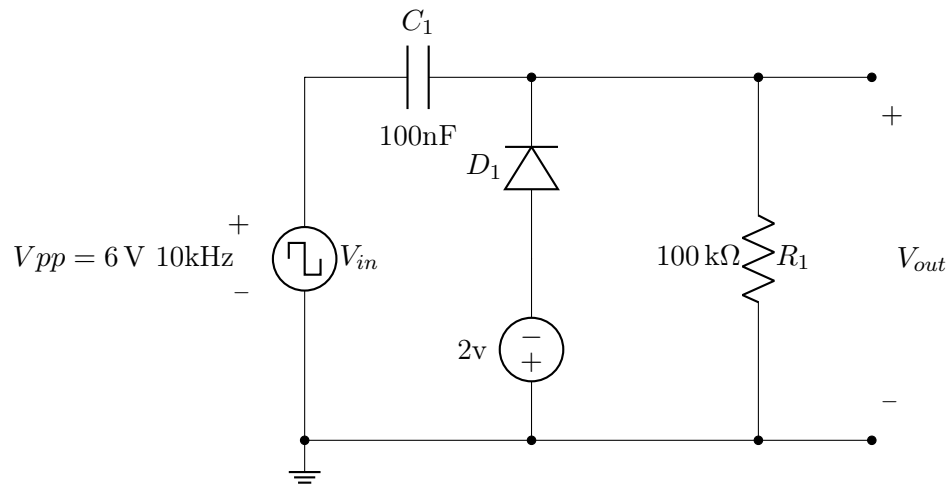


b):

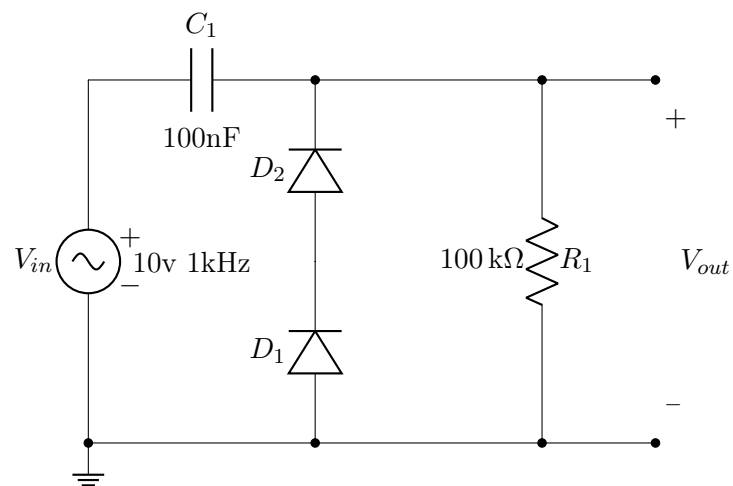


ER 37) Esboce a forma de onda V_{out} dos circuitos a seguir:

a):



b):

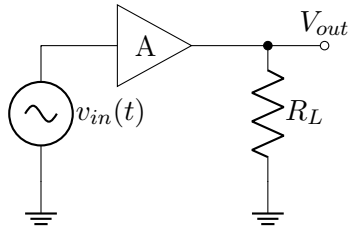


ER 38) Explique o funcionamento do triplicador de tensão da Seção 8.5.

9 | Amplificador Operacional

Neste capítulo veremos aplicações para o amplificador operacional, componente que tem como ideia principal a de, a partir de uma aritmética de tensões, fornecer uma saída com alto ganho.

Amplificador de tensão comum tem como entrada uma tensão de referência e como saída esta mesma tensão amplificada:



Este ainda não é, ainda, o amplificador operacional. Ele será visto na próxima Seção.

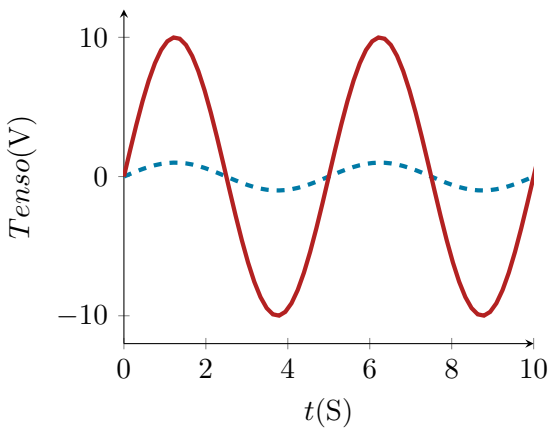
A: Ganho de tensão

Ex.:

$$V_{in}(t) = \sin(\omega t)$$

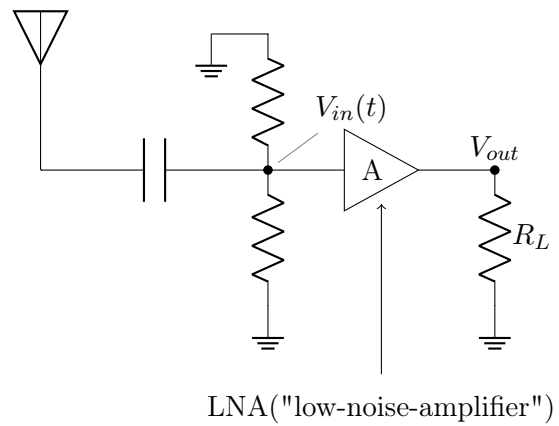
$$A = 10$$

$$V_{out}(t) = 10 \cdot \sin(\omega t)$$

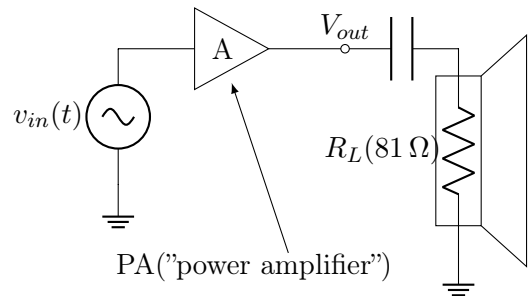


Algumas aplicações:

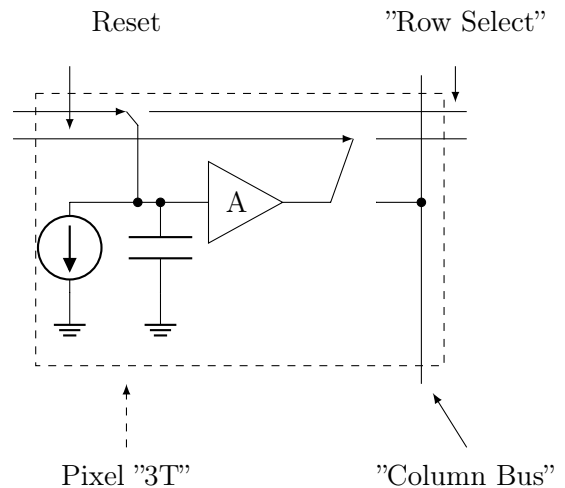
Receptor de rádio



Audio



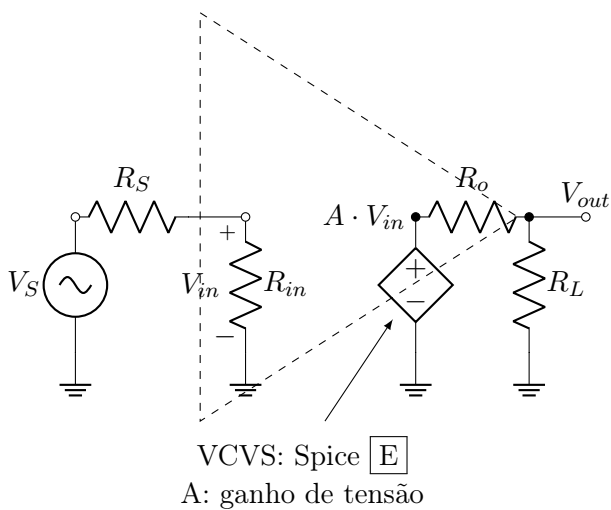
Sensor de imagens CMOS:



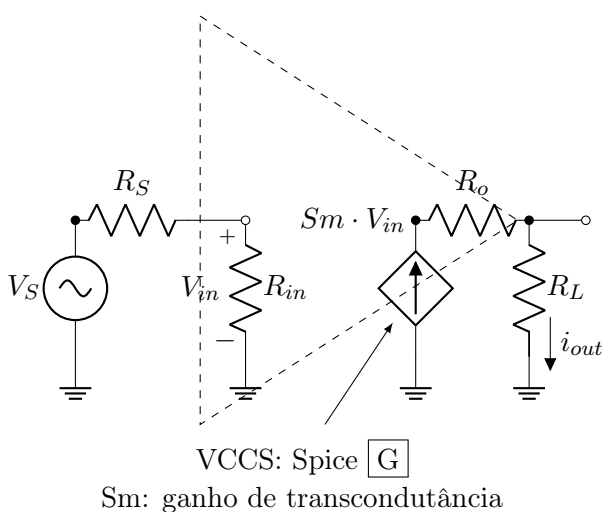
No pixel temos usualmente $A < 1$, mas o amplificador permite uma leitura de amostra que em caso contrário seria impossível.

Tipos de amplificadores: (Classificação quanto aos tipos de entradas e saídas)

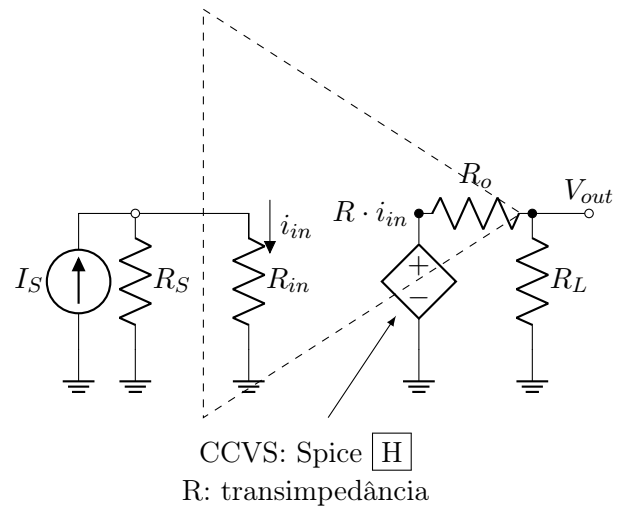
Amplificador de Tensão:



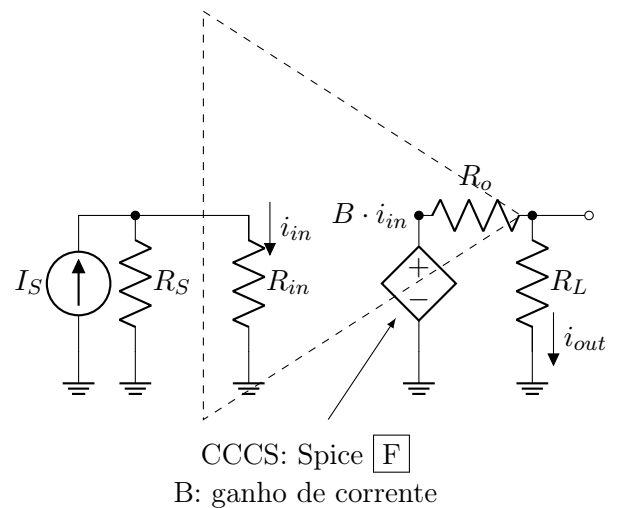
Amplificador de Transcondutância:



Amplificador de Transimpedância:

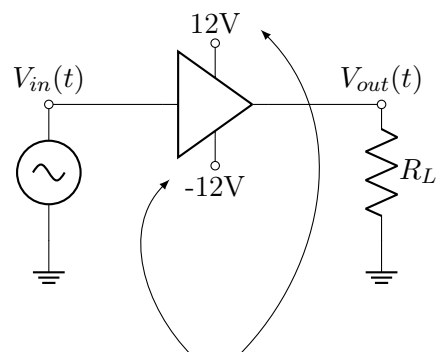


Amplificador de Corrente:



Na Eletrônica 1, vamos nos concentrar no *amplificador de tensão*.

Considere, agora, um amplificador com um ganho muito alto (exemplo $A = 10^6$):



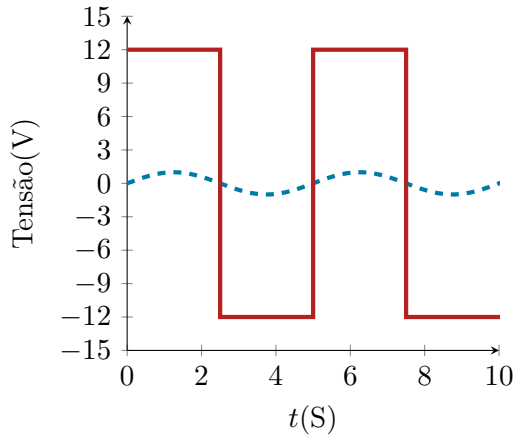
Linhas de alimentação do amplificador,

Ex.:

$$V_{in}(t) = \sin(\omega t)$$

$$A = 10^6$$

$$V_{out}(t) = 10 \cdot \sin(\omega t)$$



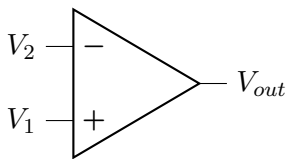
Note que a saída é limitada em

$$\pm 12V$$

que é justamente a alimentação do amplificador, uma vez que o ganho muito grande satura a saída para qualquer entrada que não seja infinitesimal. Assim:

$$V_{out}(t) = \begin{cases} 12 & 0 < t < \frac{T}{2} \\ -12 & \frac{T}{2} < t < T \end{cases}$$

9.1 Amplificador Operacional Ideal



$$V_{in} = V_1 - V_2$$

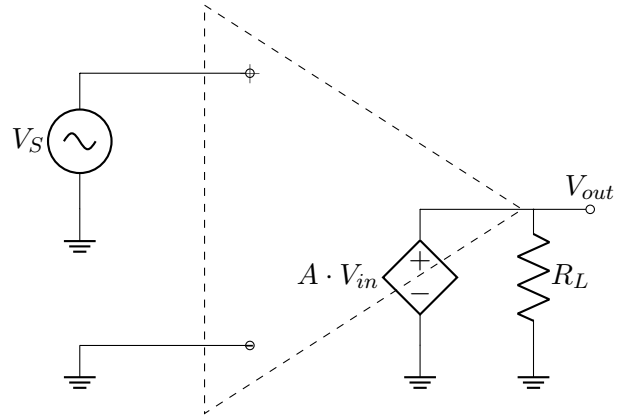
$$V_{out} = A(V_1 - V_2)$$

Os parâmetros que caracterizam um amplificador operacional são:

$$R_{in} \rightarrow \infty$$

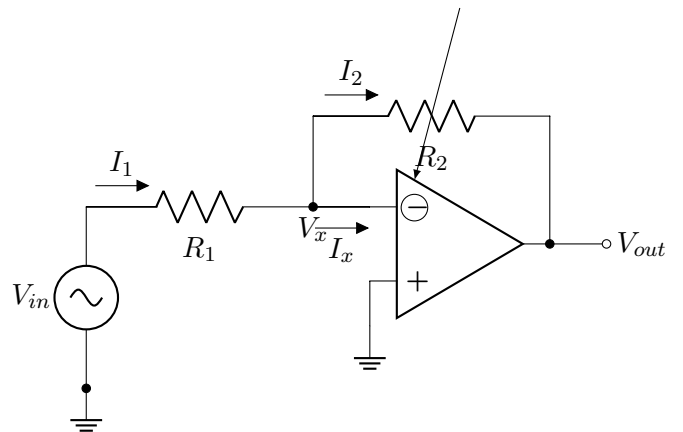
$$R_{out} \rightarrow 0$$

$$A \rightarrow \infty$$



9.1.1 Realimentação Negativa - Configuração Inversora

Muito importante!



$$V_{out} = A(0 - V_x)$$

Então:

$$0 - V_x = \frac{V_{out}}{A}$$

$$V_x = -\frac{V_{out}}{A}$$

Assumindo que o valor de V_{out} é finito, temos:

$$\lim_{A \rightarrow \infty} V_x = \lim_{A \rightarrow \infty} -\frac{V_{out}}{A} = 0$$

Então:

$$V_x \simeq 0$$

Terra virtual!!

Usando o terra virtual V_x , podemos calcular I_1 facilmente:

$$I_1 = \frac{V_{in}}{R_1}$$

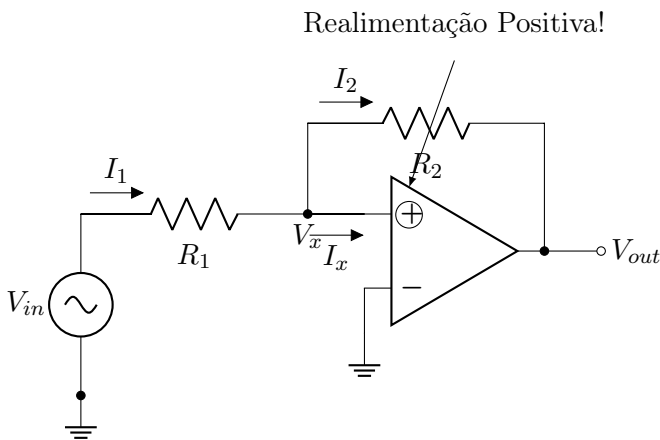
E a corrente I_x (de V_x para dentro do terminal "-" do amp op) é igual a zero, porque $R_{in} \rightarrow \infty$. Então:

$$V_{out} = V_x - R_2 I_1 = 0 - R_2 \frac{V_{in}}{R_1}$$

$$\frac{V_{out}}{V_{in}} = -\frac{R_2}{R_1}$$

Para encontrarmos alguns amplificadores operacionais (e seus diagramas esquemáticos) usando o Google: [LM741](#) e [LM4136](#) "schematic diagram".

Obs.: Realimentação Positiva (não faça; menos que você queira implementar uma função diferente da amplificação - no caso da figura a seguir, temos um comparador "Schmitt trigger" implementado a partir de um comparador não inversor):



Realimentação Positiva!

$$I_1 = I_2$$

$$\frac{V_{in} - V_x}{R_1} = \frac{V_x - V_{out}}{R_2}$$

$$V_x \left(\frac{1}{R_1} + \frac{1}{R_2} \right) = \frac{V_{in}}{R_1} + \frac{V_{out}}{R_2}$$

$$V_x = \frac{R_2 V_{in} + R_1 V_{out}}{R_1 + R_2}$$

Este circuito funciona de forma completamente diferente do amplificador:

Ex.:

$$R_1 = R_2$$

$$V_{in} = 2 \text{ V}$$

$$V_x = \frac{R_1 V_{in} + R_1 V_{out}}{R_1 + R_1} = \frac{V_{in} + V_{out}}{2}$$

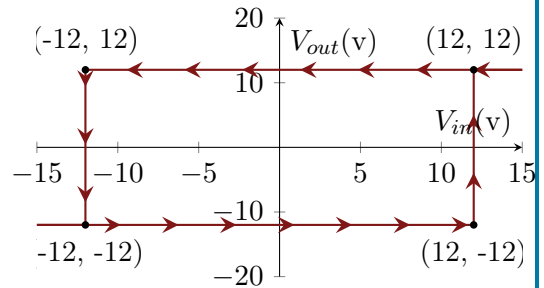
Supondo $V_{out} = 12 \text{ V}$, temos $V_x = 7 \text{ V}$ (ok).

Supondo $V_{out} = -12 \text{ V}$, temos $V_x = -5 \text{ V}$ (ok).

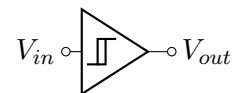
-Em geral no caso $V_{out} = 12 \text{ V}$, temos $V_x = \frac{V_{in}}{2} + 6$. Se $V_x < 0$, ou seja, se $V_{in} < -12 \text{ V}$, então V_{out} muda para -12 V .

-Em geral no caso $V_{out} = -12 \text{ V}$, temos $V_x = \frac{V_{in}}{2} - 6$. Se $V_x > 0$, ou seja, se $V_{in} > 12 \text{ V}$, então V_{out} muda para $+12 \text{ V}$.

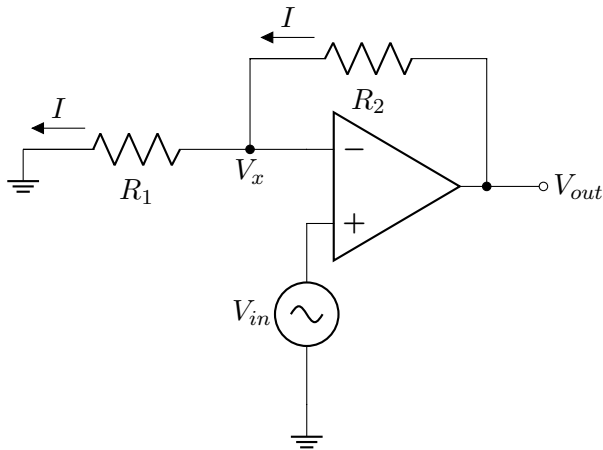
Função de transferência do comparador Schmitt trigger, ele apresenta **histerese**:



Símbolo do comparador Schmitt trigger:



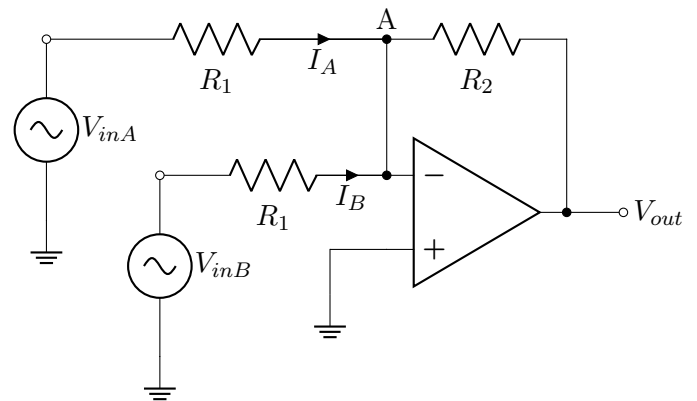
9.1.2 Realimentação Negativa - Configuração Não-Inversora



$$V_{out} = V_{in} \frac{R_2}{R_1}$$

$$\frac{V_{out}}{V_{in}} = \frac{R_2}{R_1}$$

9.1.3 Realimentação Negativa - Configuração Somadora Inversora



$$V_x = V_{in}$$

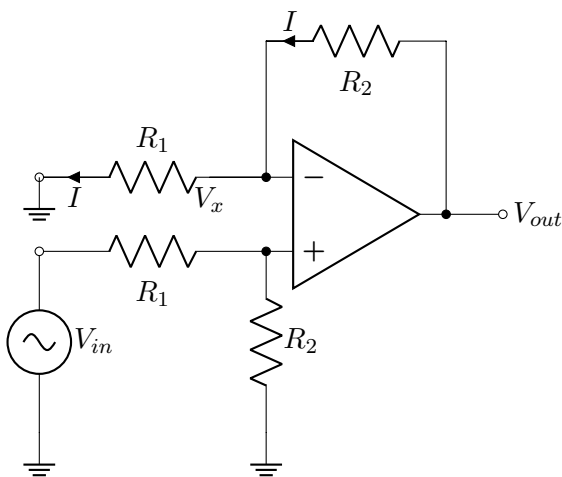
$$I = \frac{V_{in}}{R_1}$$

$$V_{out} = V_{in} + R_2 I = V_{in} + \frac{R_2}{R_1} V_{in}$$

$$\frac{V_{out}}{V_{in}} = 1 + \frac{R_2}{R_1}$$

Obs.:

Considere:

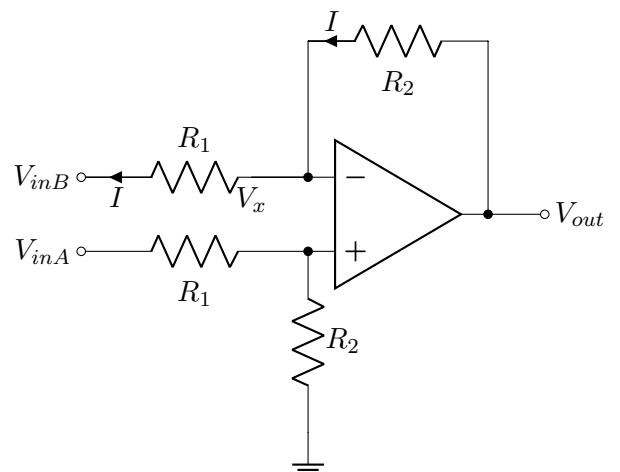


$$V_x \approx 0$$

$$V_{out} = -R_2 I_A - R_2 I_B$$

$$V_{out} = -\frac{R_2}{R_1} (V_{inA} + V_{inB})$$

9.1.4 Realimentação Negativa - Configuração Diferencial



$$V_x = V_{in} \cdot \frac{R_2}{R_1 + R_2}$$

$$I = V_{in} \cdot \frac{R_2}{R_1 + R_2} \cdot \frac{1}{R_1}$$

$$V_{out} = V_{in} \frac{R_2}{R_1 + R_2} + R_2 \cdot V_{in} \frac{R_2}{R_1 + R_2} \cdot \frac{1}{R_1}$$

$$V_x = V_{inA} \cdot \frac{R_2}{R_1 + R_2}$$

$$I = \frac{V_x - V_{inB}}{R_1}$$

$$V_{out} = V_x + R_2 I$$

$$V_{out} = V_{inA} \cdot \frac{R_2}{R_1 + R_2} + R_2 \frac{\left(V_{inA} \frac{R_2}{R_1 + R_2} - V_{inB} \right)}{R_1}$$

$$V_{out} = \frac{V_{inA} \cdot R_1 R_2 + V_{inA} R_2 R_2 - V_{inB} R_2 (R_1 + R_2)}{R_1 (R_1 + R_2)}$$

$$V_{out} = \frac{V_{inA} R_2 (R_1 + R_2) - V_{inB} R_2 (R_1 + R_2)}{R_1 R_1 + R_2}$$

$$\frac{R_2}{R_1} (V_{inA} - V_{inB})$$

$$V_{out} = V_x - R_2 I$$

Então:

$$V_{out} = -\frac{V_{out}}{A} - \frac{R_2 \left(V_{in} + \frac{V_{out}}{A} \right)}{R_1}$$

$$V_{out} \left(1 + \frac{1}{A} + \frac{R_2}{R_1} \cdot \frac{1}{A} \right) = -\frac{R_2}{R_1} V_{in}$$

$$\frac{V_{out}}{V_{in}} = \frac{-\frac{R_2}{R_1}}{1 + \frac{R_2}{A}}$$

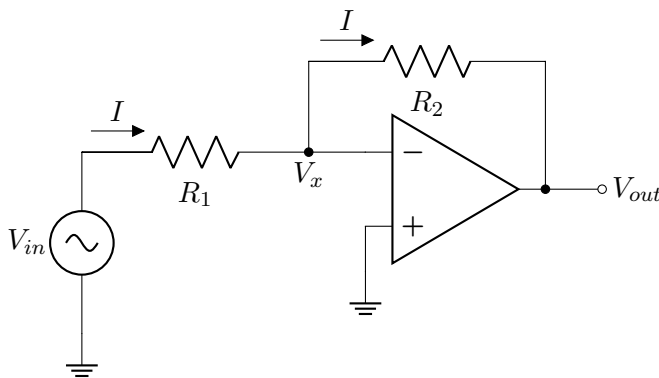
Se $A \rightarrow \infty$ temos:

$$\frac{V_{out}}{V_{in}} = -\frac{R_2}{R_1}$$

Exemplo 2: Ganho finito A e impedância de entrada finita.

9.2 Amp Op Não-Ideal

Exemplo 1: Ganho finito A , sendo usado em configuração inversora.



Ganho: A

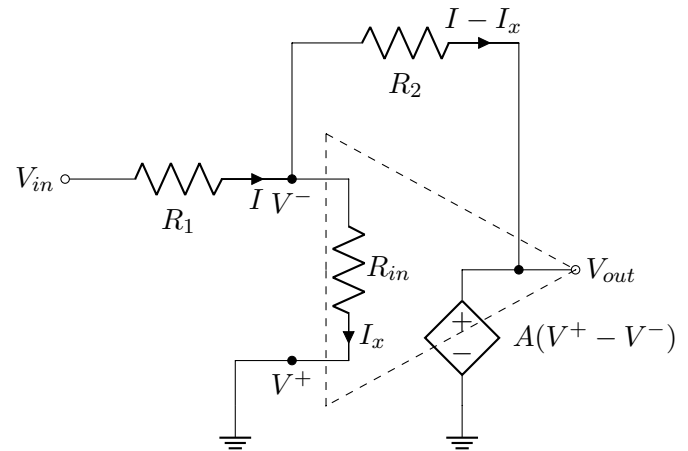
$$V_{out} = -A V_x$$

$$V_x = -\frac{V_{out}}{A}$$

Então:

$$I = \frac{V_{in} + \frac{V_{out}}{A}}{R_1}$$

E também temos sabemos que:



$$V_{out} = V_x - R_2 (I - I_x)$$

Onde:

$$I_x = -\frac{V_{out}}{A \cdot R_{in}}$$

Logo:

$$V_{out} = -\frac{V_{out}}{A} - R_2 \left(\frac{V_{in} - \frac{V_{out}}{A}}{R_1} + \frac{V_{out}}{A R_{in}} \right)$$

$$V_{out} \left(1 + \frac{1}{A} + \frac{R_2}{A R_1} + \frac{R_2}{A R_{in}} \right) = -\frac{R_2}{R_1} V_{in}$$

$$\frac{V_{out}}{V_{in}} = \frac{-\frac{R_2}{R_1}}{1 + \frac{(1 + \frac{R_2}{R_1}) + \frac{R_2}{R_{in}}}{A}}$$

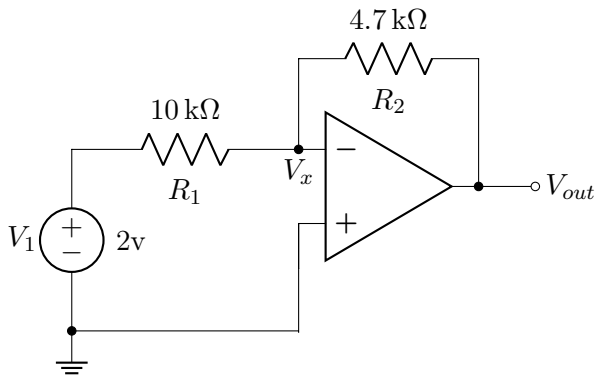
Se $A \rightarrow \infty$ temos:

$$\frac{V_{out}}{V_{in}} = -\frac{R_2}{R_1}$$

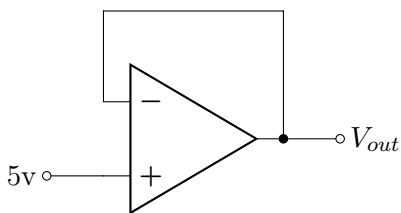
9.3 Exercícios

ER 39) Calcule o valor de V_{out} nos circuitos a seguir, assumindo que o amp op é ideal:

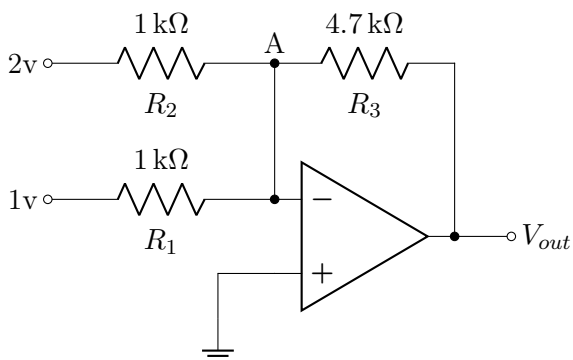
a)



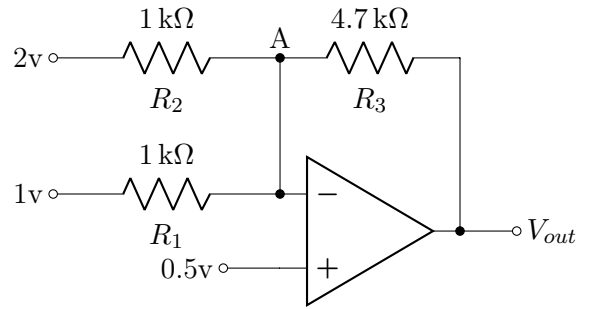
b)



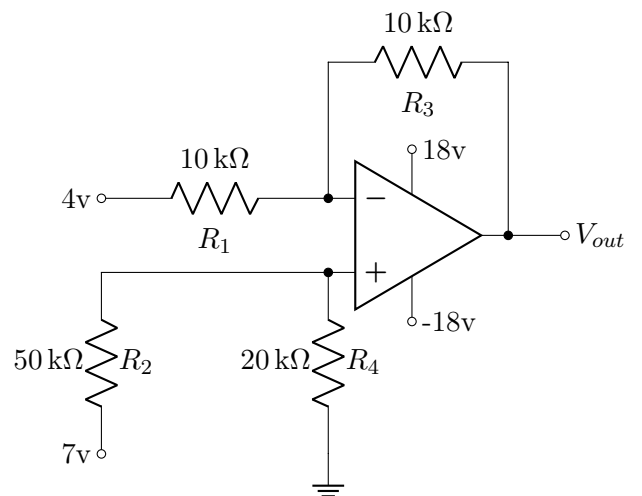
c)



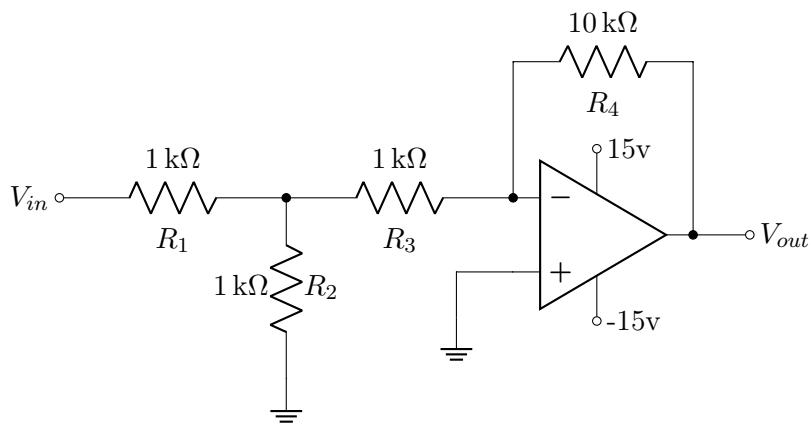
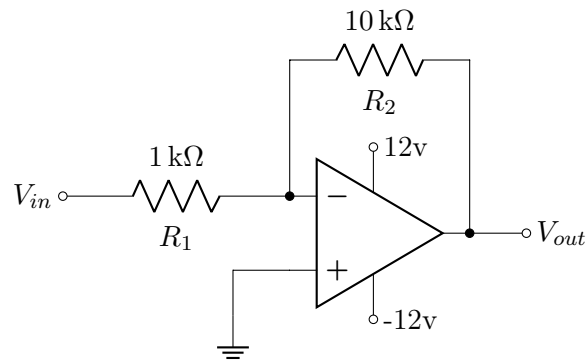
d)



e)

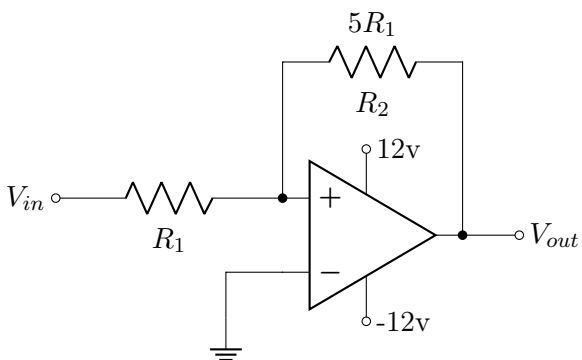
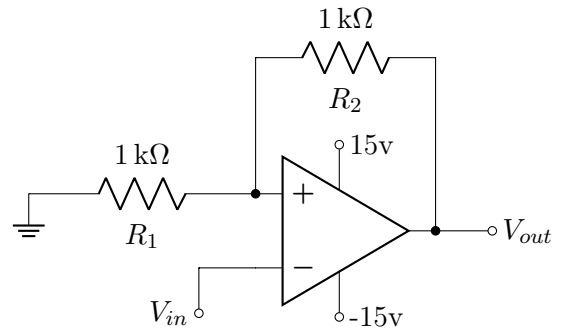


ER 40) Determine a relação $\frac{V_{out}}{V_{in}}$ dos circuitos a seguir (realimentação negativa):



ER 41) Determine a relação $\frac{V_{out}}{V_{in}}$ dos circuitos a seguir (realimentação positiva):

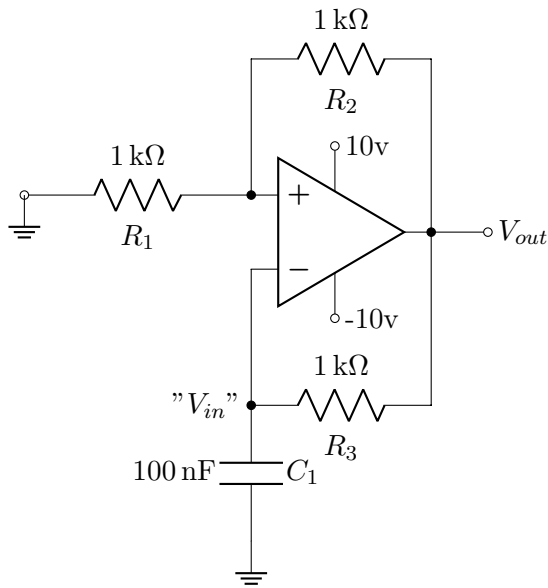
a)



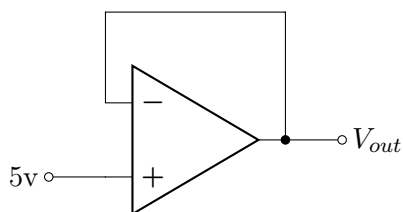
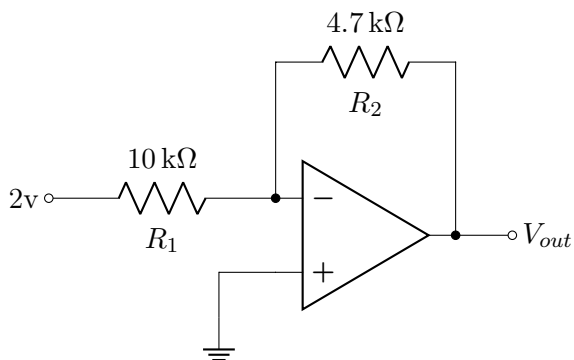
ER 42) (Desafio) Como funciona o circuito a seguir?

b)

Dica: é um oscilador.



ER 43) Calcule o valor de V_{out} nos circuitos a seguir, assumindo que o ganho do amp op é $A = 100$:



ER 44) Repita a Questão **ER 43)** , considerando $A = 100$ e $R_{in} = 10 \text{ k}\Omega$.

A | Revisão Circuitos Elétricos

A.1 Propriedades

A.1.1 Corrente e Tensão

A corrente elétrica,

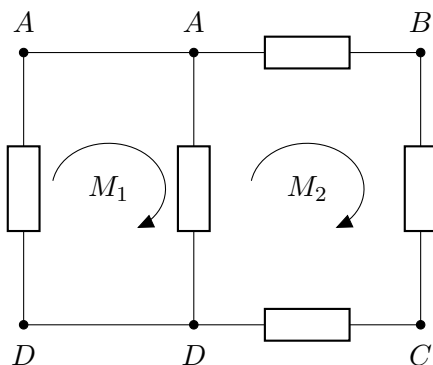
$$I = \frac{\partial q}{\partial(t)}$$

,descreve o movimento de carga elétrica. Em circuitos elétricos esse movimento é representado pelo fluxo de elétrons através dos fios e componentes. A tensão elétrica, voltagem ou diferença de potencial (ddp),

$$V = \frac{\partial W}{\partial q}$$

, descreve a diferença de cargas entre dois pontos e a dificuldade de deslocar uma quantidade de carga de um ponto a outro. Quanto maior a diferença de potencial, maior a tendência da corrente circular entre eles. Em um fio, seu tamanho é desprezível e todos seus pontos tem a mesma tensão. A voltagem nunca pode ser descrita por um único ponto e sempre representa uma relação entre dois pontos geralmente tomando como referencia o terra, onde o potencial é 0.

A.1.2 Malhas e Nós

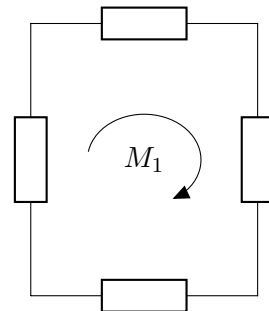


Em um circuito, malha representa um possível caminho fechado da corrente. Nó por

sua vez, é a ligação entre pontos, fios ou componentes em que a diferença de potencial entre eles é nula e podem ser desenhados como um mesmo ponto.

A.1.3 Série e Paralelo

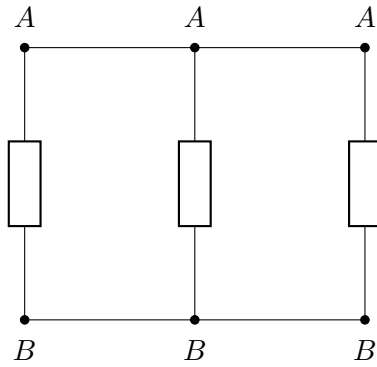
Ao analisarmos o comportamento de circuitos elétricos, seus componentes podem ser descritos com estando em série ou paralelo.



Componentes estão em série quando:

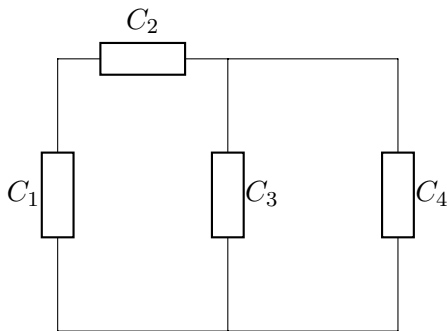
1. Possuem somente um terminal em comum (isto é, um terminal de um está conectado somente a um terminal de outro).
2. O ponto comum entre os dois componentes está conectado a outro componente percorrido por corrente.

A corrente percorrida por elementos em série é sempre a mesma. No circuito acima, se analisarmos o fluxo de corrente de M_1 , é possível notar que como nenhum nó se divide, a corrente é sempre a mesma em todos os pontos do circuito.



Componentes ou associação deles estão em paralelo quando tem dois pontos em comum e nesse caso, a tensão é a mesma para o conjunto de componentes.

No circuito acima, ao medir a tensão entre seus terminais é observada a diferença de potencial entre o nó A e o nó B . Como ambos os nós são compartilhados, para os três casos a tensão vai ser $V(A) - V(B)$, ou seja, a mesma.



Um circuito pode apresentar também as duas configurações, no circuito acima, C_1 está em série com C_2 já C_3 e C_4 estão em paralelo, mas olhando os dois conjuntos, C_1 e C_2 estão em série com a associação de C_3 e C_4 .

A.2 Componentes

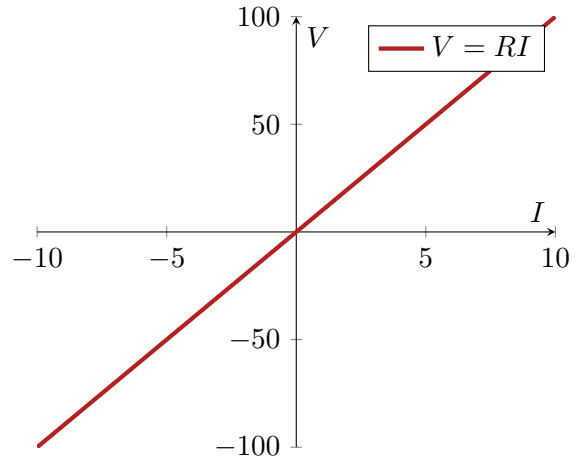
A.2.1 Resistores

Relação entre Tensão e Corrente

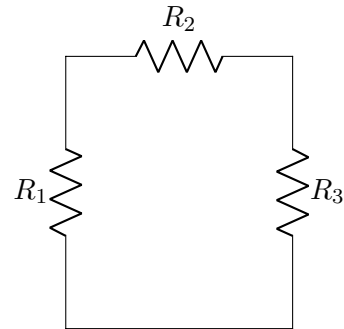
Pela Lei de Ohm:

$$V = RI$$

Resistores geram uma diferença de potencial entre seus terminais linearmente relacionada com a corrente que passa pelo componente.



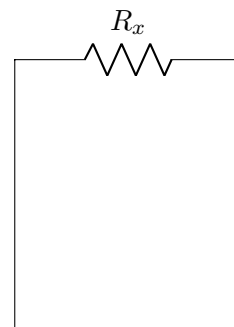
Resistores em Série



Resistores em série podem ser associados de modo que possam ser substituídos por um único resistor de resistência equivalente que pode ser calculada por:

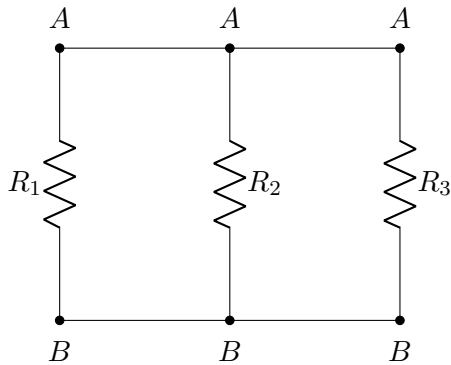
$$\sum_{n=1}^m R_n$$

O circuito acima pode ser redesenhado desta forma:



Onde $R_x = R_1 + R_2 + R_3$.

Resistores em Paralelo

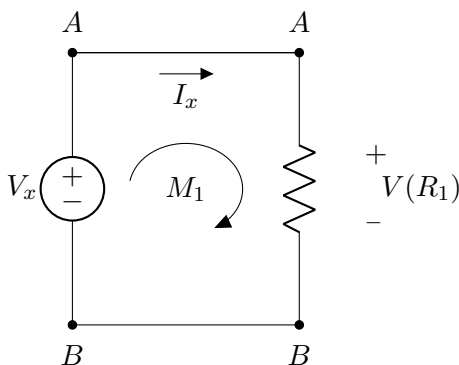
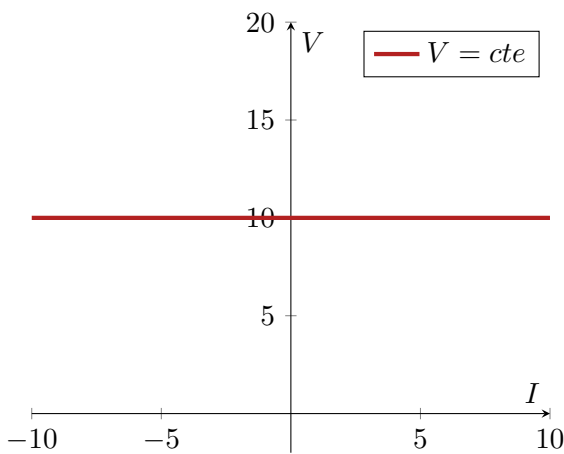


$$\frac{1}{R_{eq}} = \sum_{n=1}^m \frac{1}{R_n}$$

A.2.2 Fontes de Tensão

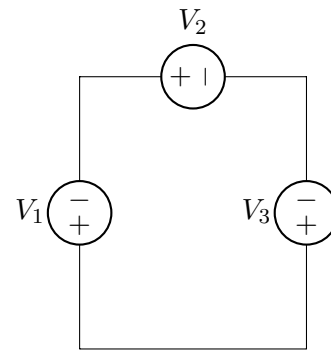
Relação entre Tensão e Corrente

Em uma fonte de tensão, a diferença de potencial entre seus terminais é constante e independente da corrente que passa por ela.

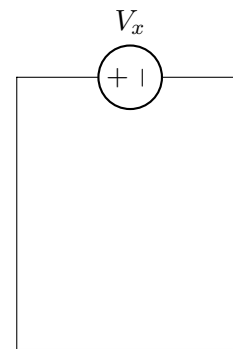


Como elementos em paralelo tem a mesma voltagem entre seus terminais, qualquer componente em paralelo com uma fonte de tensão terá uma mesma tensão.

Fontes de Tensão em Série



Analogamente a resistores, fontes de tensão em série podem ser associadas somando as tensões em cada uma e substituindo por uma equivalente. No entanto, deve-se prestar atenção aos seus sentidos. O circuito acima pode ser redesenhado desta forma:



Onde $V_x = V_1 + V_2 - V_3$ já que V_1 e V_2 estão no mesmo sentido de V_x e V_3 está no sentido contrário.

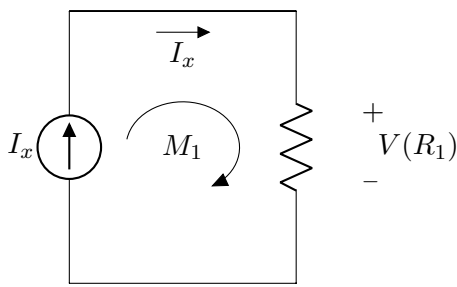
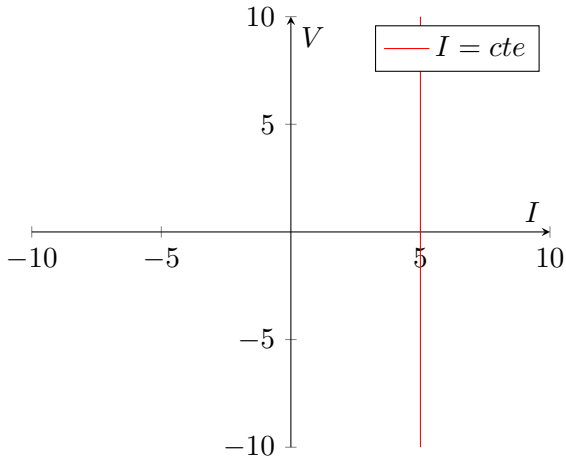
Fontes de Tensão em Paralelo

Fontes de tensão em paralelo que tenham o mesmo valor podem ser associadas de forma a descartar uma delas, o caso de valores diferentes não pode ocorrer já que uma vai forçar a tensão da outra a um certo valor e provavelmente indica um mal funcionamento.

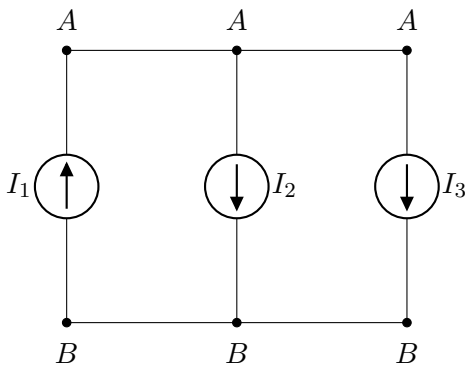
A.2.3 Fontes de Corrente

Relação entre Tensão e Corrente

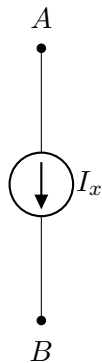
Fontes tem a mesma corrente passando por elas independentemente da tensão entre seus terminais. Como quaisquer componentes em serie tem a mesma corrente, a fonte vai configurar sua corrente nominal para todos os outro componentes em serie com ela.



Fontes de Corrente em Paralelo



Fontes de corrente em paralelo podem ser associadas somando-se as correntes levando em consideração o sentido:



Onde $I_x = -I_1 + I_2 + I_3$ já que I_2 e I_3 estão no mesmo sentido de I_x e I_1 está no sentido contrário.

Fontes de Corrente em Série

Analogamente a fontes de tensão em paralelo, fontes de corrente em série tentarão forçar sua corrente nominal nos outros componentes e se elas tiverem valores diferentes provavelmente indica um mal funcionamento.

A.2.4 Capacitores

Carga no capacitor

$$q = CV$$

Onde:

$q \rightarrow$ carga no capacitor

$C \rightarrow$ capacitância

$V \rightarrow$ tensão

Derivando em relação ao tempo:

$$\frac{dq}{dt} = C \frac{dv}{dt}$$

Como:

$$\frac{dq}{dt} \rightarrow \text{corrente}$$

Então:

$$I_C(t) = C \frac{dV_C(t)}{dt}$$

Integrando:

$$V_C(t) = \frac{1}{C} \int_{t_0}^t I_C(\tau) \cdot d\tau + V_C(t_0)$$

Fazendo uma aproximação:

$$I = C \frac{\Delta V}{\Delta t}$$

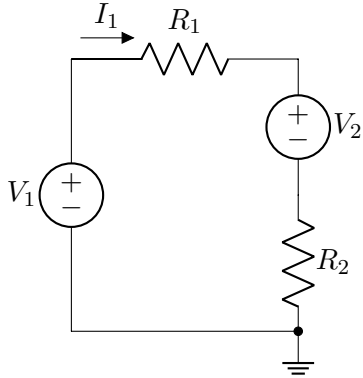
$$\frac{\Delta V}{\Delta t} = \frac{I}{C}$$

(Essa aproximação é utilizada na equação (4.1), utilizada para calcular a capacitância do capacitor em função do fator de "ripple" em fontes com filtro capacitivo)

A.3 Circuitos

A.3.1 Lei de Kirchhoff para tensão

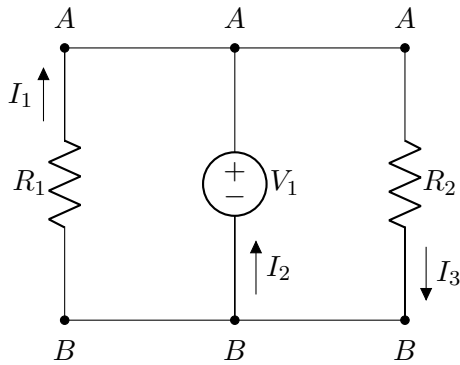
Em um caminho fechado (malha), a soma de todas as tensões dos componentes levando em conta o sentido é nula.



$$-V_1 + R_1 I_1 + V_2 + R_2 I_1 = 0$$

A.3.2 Lei de Kirchhoff para corrente

Em um nó, a soma de todas as correntes, levando em conta o sentido, saindo e chegando, no nó é nula.



Para o nó A:

$$I_1 + I_2 - I_3$$

Para o nó B:

$$-I_1 - I_2 + I_3$$

B | Resolução dos Exercícios Resolvidos

B.1 Resolução Capítulo 1

ER 1) a)

Para o Germânio

$$n_i = 1.66 \times 10^{15} T^{\frac{3}{2}} e^{\frac{-E_g}{2kT}} \quad (\text{B.1})$$

Substituindo em (B.1):

$$T = 300\text{K}$$

$$k = 1.38 \times 10^{-23} \text{J/K}$$

$$E_g = 0.66 \times 1.6 \times 10^{-19} \text{J} = 1.056 \times 10^{-19} \text{J}$$

Logo:

$$n_i = 1.66 \times 10^{15} 300^{\frac{3}{2}} e^{\frac{-1.056 \times 10^{-19}}{2 \times 1.38 \times 10^{-23} \times 300}}$$

$$n_i \approx 2.49438 \times 10^{13} \quad (\text{B.2})$$

Ainda para o germânio, com T = 600k:

$$n_i \approx 4.14878 \times 10^{16} \quad (\text{B.3})$$

Para o Silício:

$$n_i = 5.2 \times 10^{15} T^{\frac{3}{2}} e^{\frac{-E_g}{2kT}} \quad (\text{B.4})$$

Substituindo em (B.4):

$$T = 300\text{k}$$

$$k = 1.38 \times 10^{-23} \text{J/K}$$

$$E_g = 1.12 \times 1.6 \times 10^{-19} \text{J} = 1.792 \times 10^{-19} \text{J}$$

Logo:

$$n_i = 5.2 \times 10^{15} 300^{\frac{3}{2}} e^{\frac{-1.792 \times 10^{-19}}{2 \times 1.38 \times 10^{-23} \times 300}}$$

$$n_i = 1.07761 \times 10^{10}$$

E com T = 600k:

$$n_i = 1.52622 \times 10^{15}$$

Proporções com T = 300k:

$$\frac{n_{i_{Ge}}}{n_{i_{Si}}} = \frac{2.49438 \times 10^{13}}{1.07761 \times 10^{10}}$$

$$\frac{n_{i_{Ge}}}{n_{i_{Si}}} \approx 2.314 \times 10^3$$

Com T = 600k:

$$\frac{n_{i_{Ge}}}{n_{i_{Si}}} = \frac{4.14878 \times 10^{16}}{1.52622 \times 10^{15}}$$

$$\frac{n_{i_{Ge}}}{n_{i_{Si}}} \approx 2.718 \times 10$$

ER 1) b)

No primeiro caso, o número de elétrons intrínsecos (B.2) é 3 ordens de grandeza menor que a dopagem, por isso pode ser desconsiderado:

$$n \approx 5 \times 10^{16}$$

Como:

$$np = n_i^2 \quad (\text{B.5})$$

Utilizando (B.2) para T = 300k:

$$p = \frac{(2.49438 \times 10^{13})^2}{5 \times 10^{16}}$$

$$p \approx 1.244 \times 10^{10}$$

Com T = 600k o número de elétrons intrínsecos é da mesma ordem de grandeza que a dopagem, por isso deve ser considerado, então utilizando (B.3):

$$n = 5 \times 10^{16} + 4.14878 \times 10^{16}$$

$$n = 9.14878 \times 10^{16}$$

$$p = \frac{(4.14878 \times 10^{16})^2}{9.14878 \times 10^{16}}$$

$$p \approx 1.881 \times 10^{16}$$

ER 2) a)

Primeiro calcular a quantidade de elétrons e lacunas. Para uma dopagem negativa, o número de elétrons será o mesmo da dopagem, ni será dado por (B.4) e o número de lacunas p será dado por (B.5):

$$n = 10^{17}$$

$$n_i = 5.2 \times 10^{15} 300^{\frac{3}{2}} e^{\frac{-1.792 \times 10^{-19}}{2 \times 1.38 \times 10^{-23} \times 300}}$$

$$n_i = 1.07761 \times 10^{10}$$

$$p = \frac{(1.07761 \times 10^{10})^2}{10^{17}}$$

$$p = 1.161 \times 10^3$$

Como:

$$E = V/l$$

$$J_{tot} = q(\mu_n n + \mu_p p)E$$

$$I = A J_{tot}$$

Onde:

$$V = 1 \text{ V}$$

$$l = 10^{-5} \text{ cm}$$

$$q = 1.6 \times 10^{-19} \text{ C}$$

$$A = ((5 \times 10^{-6}) \times (5 \times 10^{-6})) \text{ cm}^2$$

$$A = 2.5 \times 10^{-11} \text{ cm}^2$$

$$\mu_n = 1350 \text{ cm}^2/(\text{V s})$$

$$\mu_p = 480 \text{ cm}^2/(\text{V s})$$

Logo:

$$E = \frac{1}{10^{-5}} \text{ V/cm}$$

$$E = 10^5 \text{ V/cm}$$

$$I = Aq(\mu_n n + \mu_p p)E$$

$$I = (2.5 \times 10^{-11}) \times (1.6 \times 10^{-19})$$

$$\times (((1350) \times (10^{17})$$

$$+ ((480) \times (1.161 \times 10^3))) \times (10^5)$$

$$I \approx 5.4 \times 10^{-5} \text{ A}$$

ER 2) b)

Com $T = 400\text{k}$ e assumindo que a mobilidade não muda com a temperatura, apenas o número de lacunas vai mudar:

$$n = 10^{17}$$

$$n_i = 5.2 \times 10^{15} 400^{\frac{3}{2}} e^{\frac{-1.792 \times 10^{-19}}{2 \times 1.38 \times 10^{-23} \times 400}}$$

$$n_i = 3.713 \times 10^{12}$$

$$p = \frac{(3.713 \times 10^{12})^2}{10^{17}}$$

$$p = 1.379 \times 10^8$$

$$I = (2.5 \times 10^{-11}) \times (1.6 \times 10^{-19})$$

$$\times (((1350) \times (10^{17})$$

$$+ ((480) \times (1.379 \times 10^8))) \times (10^5)$$

Como p ainda continua muito menor que n , o valor não altera consideravelmente:

$$I \approx 5.4 \times 10^{-5} \text{ A}$$

ER 3)

Primeiro calcular a quantidade de elétrons e lacunas. Para uma dopagem negativa, o número de elétrons será o mesmo da dopagem, ni será dado por (B.1) e o número de lacunas p será dado por (B.5):

$$n = 10^{17}$$

$$n_i = 1.66 \times 10^{15} 300^{\frac{3}{2}} e^{\frac{-1.056 \times 10^{-19}}{2 \times 1.38 \times 10^{-23} \times 300}}$$

$$n_i = 2.49438 \times 10^{13}$$

$$p = \frac{(2.49438 \times 10^{13})^2}{10^{17}}$$

$$p = 6.222 \times 10^9$$

Onde a mobilidade será:

$$\mu_n = 3900 \text{ cm}^2/(\text{V s})$$

$$\mu_p = 1900 \text{ cm}^2/(\text{V s})$$

Logo:

$$E = \frac{1}{10^{-5}} \text{ V/cm}$$

$$E = 10^5 \text{ V/cm}$$

$$I = Aq(\mu_n n + \mu_p p)E$$

$$I = (2.5 \times 10^{-11}) \times (1.6 \times 10^{-19})$$

$$\times (((3900) \times (10^{17})$$

$$+ ((1900) \times (6.222 \times 10^9))) \times (10^5)$$

$$I \approx 1.56 \times 10^{-4} \text{ A}$$

Analogamente a questão anterior, alterando a temperatura o número de lacunas ainda seria muito menor que o de elétrons (5 ordens de grandeza), resultando em uma corrente similar:

$$n = 10^{17}$$

$$n_i = 1.66 \times 10^{15} 400^{\frac{3}{2}} e^{\frac{-1.056 \times 10^{-19}}{2 \times 1.38 \times 10^{-23} \times 400}}$$

$$n_i = 9.312 \times 10^{14}$$

$$p = \frac{(9.312 \times 10^{14})^2}{10^{17}}$$

$$p = 8.671 \times 10^{12}$$

$$I = (2.5 \times 10^{-11}) \times (1.6 \times 10^{-19})$$

$$\times (((3900) \times (10^{17}))$$

$$+ ((1900) \times (8.671 \times 10^{12}))) \times (10^5)$$

$$I \approx 1.56 \times 10^{-4} \text{A}$$

ER 4)

Assumindo o uso de silício, sem dopagem aplica-se:

$$n = p = n_i$$

Como não houve dopagem no lado p, o número de portadores de carga positiva N_A vai ser o número intrínseco n_i . Para o Si:

$$n_i = 5.2 \times 10^{15} T^{\frac{3}{2}} e^{\frac{-E_g}{2kT}}$$

Onde:

$$T = 300k$$

$$k = 1.38 \times 10^{-23} \text{J/K}$$

$$E_g = 1.12 \times 1.6 \times 10^{-19} \text{J} = 1.792 \times 10^{-19} \text{J}$$

Logo:

$$N_A = n_i = 1.07761 \times 10^{10}$$

Calcular a voltagem da barreira de potencial utilizando:

$$V_0 = \frac{kT}{q} \ln\left(\frac{N_A N_D}{n_i^2}\right)$$

$$V_0 = \frac{kT}{q} \ln\left(\frac{n_i N_D}{n_i^2}\right)$$

$$V_0 = \frac{kT}{q} \ln\left(\frac{N_D}{n_i}\right)$$

Onde:

$$k = 1.38 \times 10^{-23} \text{J/K}$$

$$q = 1.6 \times 10^{-19} \text{C}$$

$$N_D = 3 \times 10^{16} / \text{cm}^3$$

Então:

$$V_0 = \frac{1.38 \times 10^{-23} \times 300}{1.6 \times 10^{-19}} \ln\left(\frac{3 \times 10^{16}}{1.07761 \times 10^{10}}\right)$$

$$V_0 = 0.384 \text{V}$$

ER 5) a)

Em uma junção pn, $N_A \simeq$ número de aceitadores no lado p e $N_D \simeq$ número de doadores no lado n. Falta calcular o número de doadores e aceitadores minoritários respectivamente. Assumindo o uso de Si. Para o lado p:

$$pn = n_i^2 \quad (\text{B.6})$$

$$p_p = N_A = 4 \times 10^{16}$$

$$n_p = \frac{n_i^2}{p_p}$$

$$n_p = \frac{(1.07761 \times 10^{10})^2}{4 \times 10^{16}}$$

$$n_p = 2903$$

Para o lado n:

$$n_n = N_D = 5 \times 10^{17}$$

$$p_n = \frac{n_i^2}{n_n}$$

$$p_n = \frac{(1.07761 \times 10^{10})^2}{5 \times 10^{17}}$$

$$p_n = 232.2$$

ER 5) b)

Primeiro calcular n_i para cada caso com (B.6):

$$n_{i1} = 5.2 \times 10^{15} 250^{\frac{3}{2}} e^{\frac{-1.792 \times 10^{-19}}{2 \times 1.38 \times 10^{-23} \times 250}}$$

$$n_{i1} = 1.081 \times 10^8$$

$$n_{i2} = 5.2 \times 10^{15} 300^{\frac{3}{2}} e^{\frac{-1.792 \times 10^{-19}}{2 \times 1.38 \times 10^{-23} \times 300}}$$

$$n_{i2} = 1.078 \times 10^{10}$$

$$n_{i3} = 5.2 \times 10^{15} 350^{\frac{3}{2}} e^{\frac{-1.792 \times 10^{-19}}{2 \times 1.38 \times 10^{-23} \times 350}}$$

$$n_{i3} = 2.990 \times 10^{11}$$

Para os três casos, apenas n_i vai mudar. Como:

$$N_A = 4 \times 10^{16}$$

$$N_D = 5 \times 10^{17}$$

$$V_D = 0.732 \text{ V}$$

Como:

$$V_D = V_T \ln\left(\frac{I_D}{I_S}\right)$$

Então, substituindo os valores:

$$V_1 = \frac{1.38 \times 10^{-23} \times 250}{1.6 \times 10^{-19}} \ln\left(\frac{4 \times 10^{16} \times 5 \times 10^{17}}{(1.081 \times 10^8)^2}\right)$$

$$V_1 = 0.905 \text{ V}$$

$$V_2 = \frac{1.38 \times 10^{-23} \times 300}{1.6 \times 10^{-19}} \ln\left(\frac{4 \times 10^{16} \times 5 \times 10^{17}}{(1.078 \times 10^{10})^2}\right)$$

$$V_2 = 0.848 \text{ V}$$

$$V_3 = \frac{1.38 \times 10^{-23} \times 350}{1.6 \times 10^{-19}} \ln\left(\frac{4 \times 10^{16} \times 5 \times 10^{17}}{(2.990 \times 10^{11})^2}\right)$$

$$V_3 = 0.789 \text{ V}$$

ER 6) a)

Em polarização direta:

$$I_D \approx I_S(e^{\frac{V_D}{V_T}} - 1)$$

Onde:

$$I_D = 1 \text{ mA}$$

$$V_D = 750 \text{ mV}$$

$$V_T = 26 \text{ mV}$$

Logo:

$$I_S \approx I_D e^{-\frac{V_D}{V_T}}$$

$$I_S \approx (10^{-3} \text{ A}) e^{-\frac{750 \text{ mV}}{26 \text{ mV}}}$$

$$I_S \approx 2.97 \times 10^{-16} \text{ A}$$

ER 6) b)

Observando a equação:

$$I_S = Aqn_i^2 \left(\frac{D_n}{N_A L_n} + \frac{D_p}{N_D L_p} \right)$$

Podemos concluir que $I_S \propto A$, assim, dobrando a área, dobramos I_S . Utilizando (1):

$$I_D = 1 \text{ mA} = 2 \times I_S e^{\frac{V_D}{V_T}}$$

$$V_D = V_T \ln\left(\frac{I_D}{2I_S}\right)$$

$$V_D = (26 \times 10^{-3} \text{ V}) \ln\left(\frac{10^{-3} \text{ A}}{2 \times 2.97 \times 10^{-16} \text{ A}}\right)$$

ER 7)

Os dois diodos juntos em série estão em paralelo com V_B , ou seja,

$$V_B = V_{D1} + V_{D2} \quad (\text{B.7})$$

E como:

$$V_D = V_T \ln\left(\frac{I_D}{I_S}\right) \quad (\text{B.8})$$

Substituindo (B.8) em (B.7):

$$V_B = V_T \ln\left(\frac{I_B}{I_{S1}}\right) + V_T \ln\left(\frac{I_B}{I_{S2}}\right)$$

$$V_B = V_T \ln\left(\frac{I_B^2}{I_{S1} I_{S2}}\right)$$

Agora manipular para encontrar I_B :

$$I_B = \sqrt{I_{S1} I_{S2} e^{\frac{V_B}{V_T}}}$$

$$I_B = \sqrt{I_{S1} I_{S2} e^{\frac{V_B}{2V_T}}}$$

V_{D1} e V_{D2} :

$$V_{D1} = V_T \ln\left(\frac{I_B}{I_{S1}}\right)$$

$$V_{D1} = V_T \ln\left(\frac{\sqrt{I_{S1} I_{S2} e^{\frac{V_B}{2V_T}}}}{I_{S1}}\right)$$

$$V_{D1} = V_T \ln\left(\frac{\sqrt{I_{S1} I_{S2}}}{I_{S1}} + \frac{V_B}{2V_T}\right)$$

$$V_{D1} = V_T \ln\left(\sqrt{\frac{I_{S2}}{I_{S1}}}\right) + \frac{V_B}{2}$$

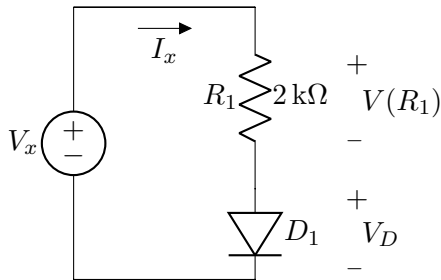
Analogamente:

$$V_{D2} = V_T \ln\left(\sqrt{\frac{I_{S1}}{I_{S2}}}\right) + \frac{V_B}{2}$$

B.2 Resolução Capítulo 2

ER 8)

No circuito em questão:



a corrente I_x passa pelo resistor R_1 e pelo diodo, $I_D = I_x$, podendo ser calculada por $\frac{V(R_1)}{R_1}$. Como a fonte V_x esta em paralelo com R_1 e D_1 :

$$V_x = V(R_1) + V_D$$

$$V(R_1) = V_x - V_D.$$

Então:

$$I_x = \frac{V_x - V_D}{R_1} \quad (\text{B.9})$$

Para calcular a tensão e corrente no diodo temos duas opções, através do método exponencial ou o logarítmico. No primeiro caso, $V_x = 0.5 \text{ V}$, se utilizarmos o método logarítmico V_D irá convergir para um valor maior que o da fonte V_x , algo impossível, uma vez que nesse caso o diodo estaria reversamente polarizado impossibilitando a passagem de corrente. Usando o método exponencial iremos calcular V_D em função de I_x manipulando (B.9) e sabendo que:

$$I_D = I_S e^{\frac{V_D}{nV_T}} \quad (\text{B.10})$$

$$V_D = V_x - I_x R \quad (\text{B.11})$$

Onde:

$$I_S = 2 \times 10^{-15} \text{ A}$$

$$V_T = 26 \text{ mV}$$

$$R_1 = 2 \text{ k}\Omega$$

$$n = 1$$

Para calcular o primeiro valor de I_x , chuta-se o valor de V_D . Irei chutar 0.4 V para que a corrente flua de modo a deixar o diodo em polarização direta e permitir o fluxo

de corrente desde a primeira iteração. Vale ressaltar que o chute inicial não deve alterar o valor final depois da convergência, apenas reduzir o número de passos para tal.

$$I_{x1} = 2 \times 10^{-15} \text{ A} \times e^{\frac{0.4 \text{ V}}{1 \times 26 \text{ mV}}}$$

$$I_{x1} = 9.6047 \times 10^{-9} \text{ A}$$

Calculado o primeiro valor de I_x substituir em (B.11):

$$V_{D1} = 0.4 \text{ V} - 9.6047 \times 10^{-9} \text{ A} R$$

$$V_{D1} = 0.499 \text{ V}$$

Agora, substituir de volta em (B.10) para fazer a segunda iteração:

$$I_{x2} = 2 \times 10^{-15} \text{ A} \times e^{\frac{0.499 \text{ V}}{1 \times 26 \text{ mV}}}$$

$$I_{x2} = 4.493 \times 10^{-7} \text{ A}$$

Repetir o processo até os valores de I_x e V_D convergirem. Por fim, para $V_x = 0.5 \text{ V}$:

$$I_x(V_x = 0.5 \text{ V}) = 4.343 \times 10^{-7} \text{ A}$$

$$V_D(V_x = 0.5 \text{ V}) = 0.499 \text{ V}$$

Para os outros casos usar a versão exponencial fará com que os valores não converjam, em vez disso, usaremos a forma logarítmica de modo que a iteração será feita nas seguintes equações:

$$V_D = nV_T \ln\left(\frac{I_D}{I_S}\right) \quad (\text{B.12})$$

$$I_x = \frac{V_x - V_D}{R_1} \quad (\text{B.13})$$

Primeiro substituir o valor do chute para V_D em (B.13), depois substituir o valor de I_x em (B.12) para calcular o novo V_D e assim suscetivamente. Após a convergência os valores em função de V_x serão:

$$I_x(V_x = 0.5 \text{ V}) = 4.343 \times 10^{-7} \text{ A}$$

$$I_x(V_x = 0.8 \text{ V}) = 8.23 \times 10^{-5} \text{ A}$$

$$I_x(V_x = 1.0 \text{ V}) = 1.72 \times 10^{-4} \text{ A}$$

$$I_x(V_x = 1.2 \text{ V}) = 2.67 \times 10^{-4} \text{ A}$$

$$V_D(V_x = 0.5 \text{ V}) = 0.499 \text{ V}$$

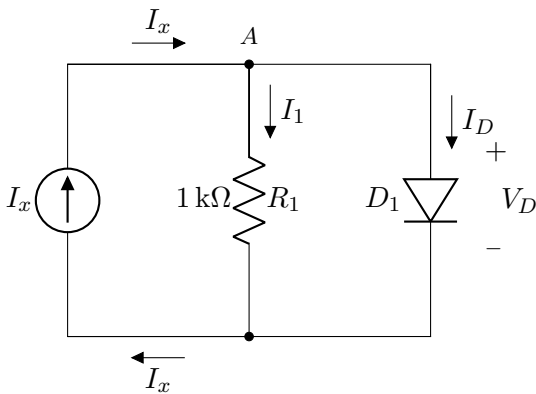
$$V_D(V_x = 0.8 \text{ V}) = 0.635 \text{ V}$$

$$V_D(V_x = 1.0 \text{ V}) = 0.654 \text{ V}$$

$$V_D(V_x = 1.2 \text{ V}) = 0.666 \text{ V}$$

ER 9)

No circuito em questão:



No nó A corrente I_x se divide em I_1 e I_D , logo:

$$I_x = I_1 + I_D$$

$$I_1 = I_x - I_D$$

Como R_1 está em paralelo com D_1 :

$$V(R_1) = V(D_1)$$

Pela lei de Ohm:

$$V(R_1) = I_1 R_1$$

Então:

$$V_D = I_1 R_1$$

$$V_D = (I_x - I_D) R_1$$

$$I_D = I_x - \frac{V_D}{R_1} \quad (\text{B.14})$$

Agora, resolver iterativamente, primeiro chutar um valor para V_D em (B.14), calculado o primeiro valor de I_D , substituir em (B.12) e substituir o novo valor de V_D em (B.14). Repetir até os valores de V_D e I_D convergirem. Para os valores de I_x :

$$I_D(I_x = 1 \text{ mA}) = 0.28 \text{ mA}$$

$$I_D(I_x = 2 \text{ mA}) = 1.24 \text{ mA}$$

$$I_D(I_x = 4 \text{ mA}) = 3.22 \text{ mA}$$

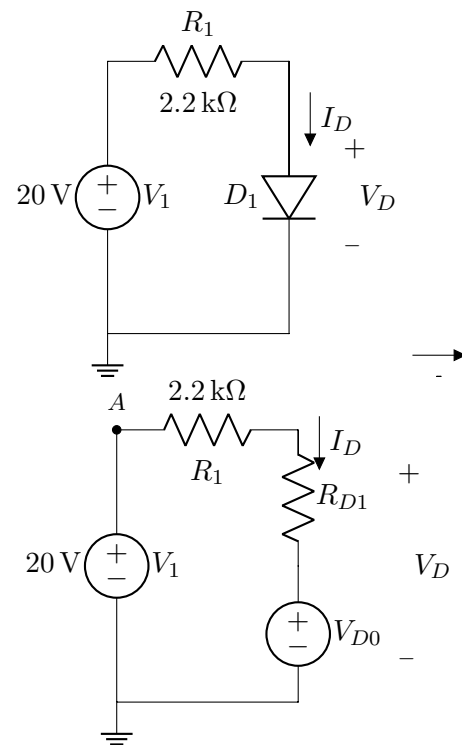
$$V_D(I_x = 1 \text{ mA}) = 0.717 \text{ V}$$

$$V_D(I_x = 2 \text{ mA}) = 0.755 \text{ V}$$

$$V_D(I_x = 4 \text{ mA}) = 0.780 \text{ V}$$

ER 10) a) Exercício 2.1.3

No circuito em questão:



Considerando a diferença de potencial entre o nó A e o terra, temos dois caminhos em que a tensão será a mesma, logo:

$$V_1 = V(R_1) + V(R_{D1}) + V_{D0}$$

$$20 \text{ V} = (R_1 + R_{D1}) I_D + V_{D0}$$

$$I_D = \frac{20 \text{ V} - V_{D0}}{R_1 + R_{D1}} \quad (\text{B.15})$$

Analisando a curva do diodo nos pontos em que $I_D = 1 \text{ mA}$ e $I_D = 10 \text{ mA}$:

$$V_D = nV_T \ln\left(\frac{I_D}{I_S}\right)$$

Onde:

$$I_S = 10^{-15} \text{ A}$$

$$V_T = 26 \text{ mV}$$

$$R_1 = 2.2 \text{ k}\Omega$$

$$n = 1$$

Então:

$$V_{D1} = 26 \times 10^{-3} \text{ V} \times \ln\left(\frac{1 \text{ mA}}{10^{-15} \text{ A}}\right)$$

$$V_{D2} = 26 \times 10^{-3} \text{ V} \times \ln\left(\frac{10 \text{ mA}}{10^{-15} \text{ A}}\right)$$

$$V_{D1} = 0.718 \text{ V}$$

$$V_{D2} = 0.778 \text{ V}$$

Como:

$$V_D = V_{D0} + R_{D1}I_D$$

$$0.718 \text{ V} = V_{D0} + R_{D1} \times 1 \text{ mA}$$

$$0.778 \text{ V} = V_{D0} + R_{D1} \times 10 \text{ mA}$$

Resolvendo o sistema:

$$V_{D0} = 0.711 \text{ V}$$

$$R_{D1} = 6.67 \Omega$$

Substituindo em (B.15):

$$I_D = \frac{20 \text{ V} - 0.711 \text{ V}}{2200 \Omega + 6.67 \Omega}$$

$$I_D = 8.741 \text{ mA}$$

V_D será:

$$V_D = 0.711 \text{ V} + 6.67 \Omega \times 8.741 \text{ mA}$$

$$V_D = 0.769 \text{ V}$$

ER 10) b) Exercício 2.1.4

Igual ao exercício 1 onde:

$$V_x = 20 \text{ V}$$

$$R_1 = 2.2 \text{ k}\Omega$$

$$I_S = 10^{-8} \text{ A}$$

$$n = 2$$

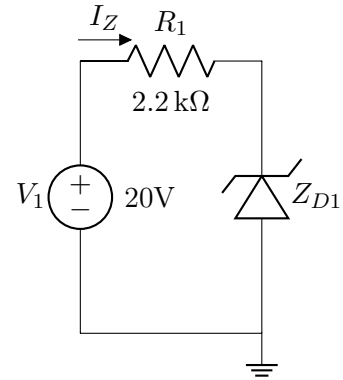
Então:

$$I_D = 8.77 \text{ mA}$$

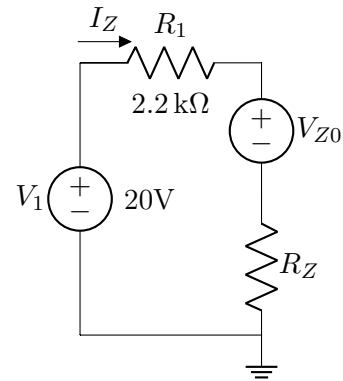
$$V_D = 0.712 \text{ V}$$

ER 10) c) Exercício 2.4.3

No circuito em questão:



Pelo modelo adotado, substituímos Z_{D1} por uma bateria V_Z em série com um resistor R_Z . O circuito ficará assim:



Usando a sugestão, primeiro calcular V_Z para $I_Z = 1 \text{ mA}$ usando:

$$V_Z = V_{ZK} + nV_T \ln\left(\frac{I_Z}{I_S}\right)$$

Onde:

$$V_{ZK} = 8.2 \text{ V}$$

$$n = 1$$

$$I_S = 1 \times 10^{-15} \text{ A}$$

$$V_T = 26 \text{ mV}$$

Logo:

$$V_{Z0} = 8.2 \text{ V} + 1 \times 26 \text{ mV} \times \ln\left(\frac{1 \times 10^{-3} \text{ A}}{1 \times 10^{-15} \text{ A}}\right)$$

$$V_{Z0} = 8.918 \text{ V}$$

Agora, calcular o valor de R_D baseado na tensão em que $I_Z = 10 \text{ mA}$

$$V_Z = 8.2 \text{ V} + 1 \times 26 \text{ mV} \times \ln\left(\frac{1 \times 10^{-2} \text{ A}}{1 \times 10^{-15} \text{ A}}\right)$$

$$V_Z = 8.978 \text{ V}$$

$$I_Z = 5.02 \text{ mA}$$

Como para o modelo:

$$V_Z = V_{Z0} + R_D I_Z$$

$$8.978 \text{ V} = 8.918 \text{ V} + R_D \times 1 \times 10^{-2} \text{ A}$$

$$R_Z = 6 \Omega$$

Agora equacionando o circuito, por KVL:

$$-V_1 + R_1 I_Z + V_{Z0} + R_Z I_Z = 0$$

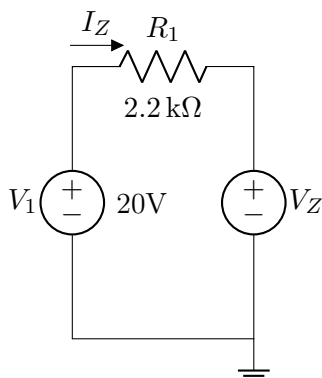
$$2.2 \text{ k}\Omega \times I_Z + 8.918 \text{ V} + 6 \Omega \times I_Z = 20 \text{ V}$$

$$I_Z = 5.02 \text{ mA}$$

Como a corrente é positiva para o sentido assumido, o diodo está em polarização reversa mas na região de "breakdown" por efeito zener, então o circuito é válido.

ER 10) d) Exercício 2.4.4

No circuito:



Análogo as questões 1 e 3.2, mas desta vez iremos iterar entre estas duas equações:

$$I_Z = \frac{V_1 - V_Z}{R_1}$$

$$V_Z = V_{ZK} + nV_T \ln\left(\frac{I_Z}{I_S}\right)$$

Onde:

$$V_{ZK} = 8.2 \text{ V}$$

$$n = 1$$

$$I_S = 1 \times 10^{-15} \text{ A}$$

$$V_T = 26 \text{ mV}$$

$$V_1 = 20 \text{ V}$$

$$R_1 = 2.2 \text{ k}\Omega$$

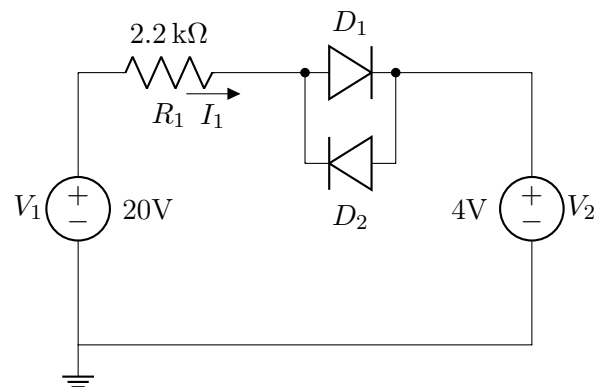
Chutando inicialmente $V_Z = 8.3 \text{ V}$, após a convergência:

$$V_Z = 8.96 \text{ V}$$

Novamente a corrente é positiva então o circuito é válido.

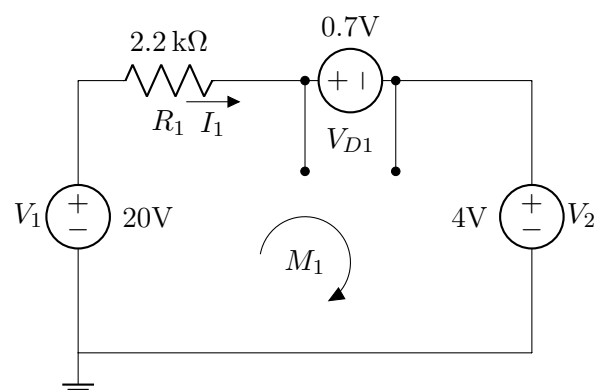
ER 11) a)

No circuito em questão:



O primeiro passo é analisar se os diodos vão estar ou não em polarização direta. Para isso, redesenhar o circuito para as duas possibilidades. Como os diodos estão em sentidos opostos em relação aos mesmos dois pontos, apenas um deles estará conduzindo em cada caso.

D_1 em polarização direta para o modelo bateria:



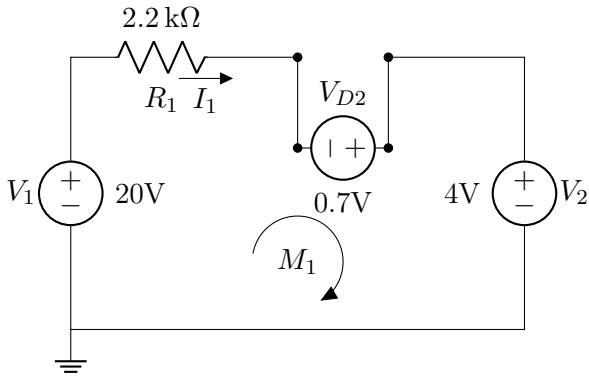
Por KVL na malha M_1 :

$$R_1 I_1 + V_{D1} + V_2 - V_1 = 0$$

$$2.2 \text{ k}\Omega \times I_1 + 0.7 \text{ V} + 4 \text{ V} = 20 \text{ V}$$

$$I_1 = 6.95 \text{ mA}$$

D_2 em polarização direta para o modelo bateria:



Por KVL na malha M_1 :

$$R_1 I_1 - V_{D2} + V_2 - V_1 = 0$$

$$2.2 \text{ k}\Omega \times I_1 - 0.7 \text{ V} + 4 \text{ V} = 20 \text{ V}$$

$$I_1 = 7.59 \text{ mA}$$

Em Ambos os casos a corrente está indo de V_1 para V_2 , mas no segundo caso ela está com sentido que polariza reversamente D_2 e por isso não pode acontecer (ele deveria representar um circuito aberto). Esta conclusão é válida para ambos os modelos que serão utilizados uma vez que a tensão entre os terminais do diodo vai variar muito pouco em relação a ordem de grandeza do resto dos componentes. Por exemplo, apenas como demonstração, se usarmos outros valores de V_D

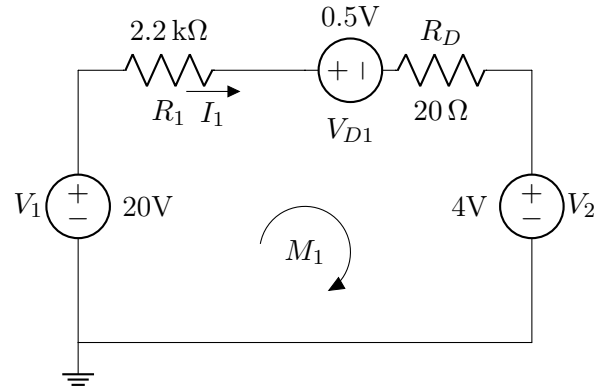
$$I_1(V_D = -2 \text{ V}) = 8.18 \text{ mA}$$

$$I_1(V_D = 2 \text{ V}) = 6.36 \text{ mA}$$

Em ambos os casos a conclusão continua a mesma já que I_1 é positiva para o sentido assumido.

ER 11) d)

No próximo modelo podemos substituir o diodo desta forma:



Por KVL na malha M_1 :

$$R_1 I_1 + V_{D1} + R_D I_1 + V_2 - V_1 = 0$$

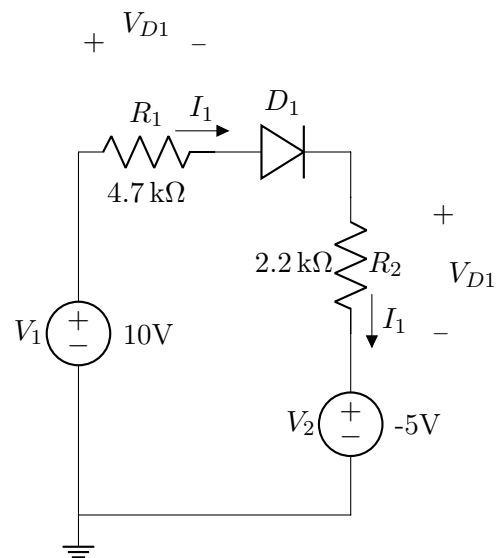
$$2.2 \text{ k}\Omega \times I_1 + 0.5 \text{ V} + 20 \Omega \times I_1 + 4 \text{ V} = 20 \text{ V}$$

$$I_1 = 6.98 \text{ mA}$$

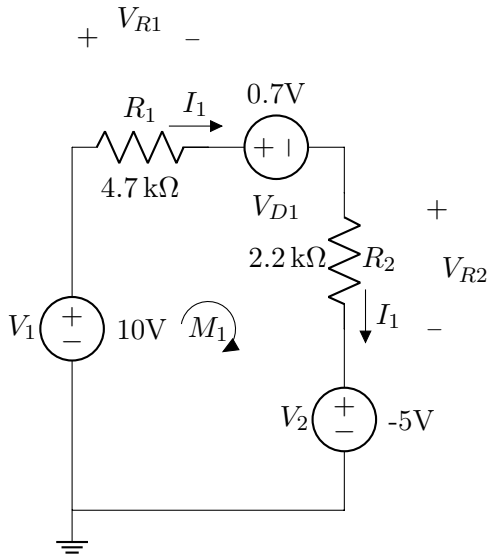
ER 12) a)

redesenhar o circuito para saber se o diodo está em polarização direta.

Circuito original:



D_1 em polarização direta para o modelo bateria:



Por **KVL** na malha M_1 :

$$R_1 I_1 + V_{D1} + R_2 I_1 + V_2 - V_1 = 0$$

$$4.7 \text{ k}\Omega \times I_1 + 0.7 \text{ V} + 2.2 \text{ k}\Omega \times I_1 + (-5 \text{ V}) = 10 \text{ V}$$

$$I_1 = 2.07 \text{ mA}$$

Como a corrente é positiva para o sentido assumido, D_1 está em polarização direta e pode ser considerado uma bateria para esse modelo. Como o outro modelo não vai ter uma variação grande o suficiente em V_{D1} para que a corrente altere o sentido, essa conclusão é válida para o modelo exponencial também.

Continuando o primeiro modelo, pela lei de Ohm:

$$V_{R1} = R_1 I_1$$

$$V_{R1} = 4.7 \text{ k}\Omega \times 2.07 \text{ mA}$$

$$\boxed{V_{R1} = 9.73 \text{ V}}$$

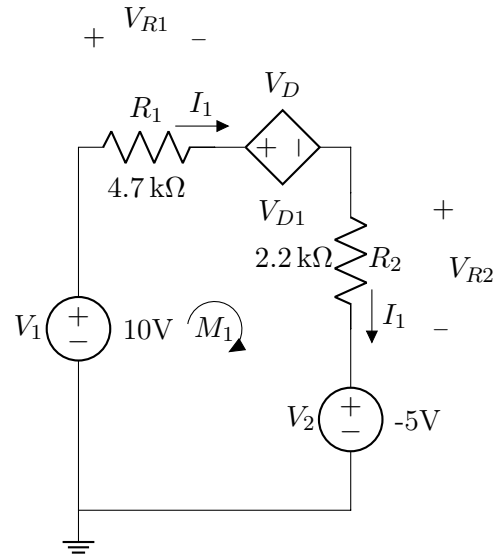
$$V_{R2} = R_2 I_1$$

$$V_{R2} = 2.2 \text{ k}\Omega \times 2.07 \text{ mA}$$

$$\boxed{V_{R2} = 4.55 \text{ V}}$$

ER 12) b)

D_1 em polarização direta para o modelo exponencial:



Onde a fonte controlada V_{D1} tem a tensão:

$$V_D = nV_T \ln\left(\frac{I_D}{I_S}\right) \quad (\text{B.16})$$

Pelo método iterativo, primeiro equacionar o circuito, por **KVL**:

$$R_1 I_1 + V_D + R_2 I_1 + V_2 - V_1 = 0$$

$$4.7 \text{ k}\Omega \times I_1 + V_D + 2.2 \text{ k}\Omega \times I_1 + (-5 \text{ V}) = 10 \text{ V}$$

$$I_D = \frac{15 \text{ V} - V_D}{6.9 \text{ k}\Omega}$$

Primeiro chutar um valor para V_D e calcular o primeiro valor de I_D :

$$I_{D1} = \frac{15 \text{ V} - V_D}{6.9 \text{ k}\Omega} \quad (\text{B.17})$$

$$I_{D1} = 2.07 \text{ mA}$$

Substituir o valor de I_{D1} em (B.16):

$$V_{D1} = nV_T \ln\left(\frac{I_D}{I_S}\right)$$

$$V_{D1} = 2 \times 26 \times 10^{-3} \text{ V} \times \ln\left(\frac{2.07 \times 10^{-3} \text{ A}}{10^{-8} \text{ A}}\right)$$

$$V_{D1} = 0.637 \text{ V}$$

Substituir o valor novo de V_D em (B.17), recalculer e substituir de volta em (B.16) até que os valores converjam. Após a convergência:

$$I_D = 2.08 \text{ mA}$$

$$V_D = 0.637 \text{ V}$$

Calculada a corrente $I_D = I_1$, aplicar a lei de Ohm para R_1 e R_2 :

$$V_{R1} = R_1 I_1$$

$$V_{R1} = 4.7 \text{ k}\Omega \times 2.08 \text{ mA}$$

$$V_{R1} = 9.78 \text{ V}$$

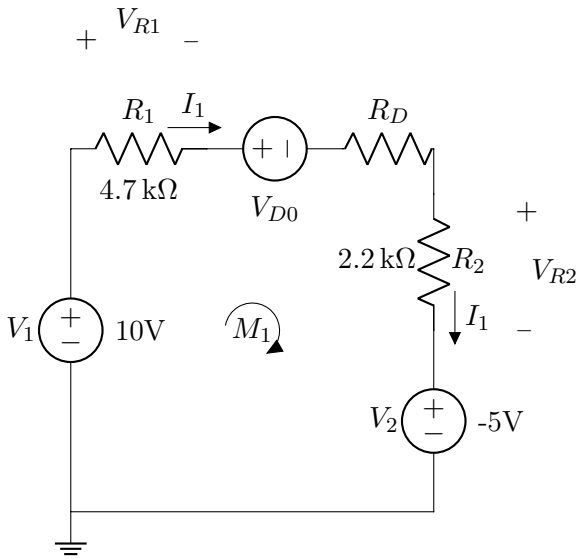
$$V_{R2} = R_2 I_1$$

$$V_{R2} = 2.2 \text{ k}\Omega \times 2.08 \text{ mA}$$

$$V_{R2} = 4.58 \text{ V}$$

ER 12) Extra)

D_1 em polarização direta para o modelo bateria mais resistor:



Analisando a curva do diodo nos pontos em que $I_D = 1 \text{ mA}$ e $I_D = 10 \text{ mA}$:

$$V_D = nV_T \ln\left(\frac{I_D}{I_S}\right)$$

Onde:

$$I_S = 10^{-8} \text{ A}$$

$$V_T = 26 \text{ mV}$$

$$n = 2$$

Então:

$$V_{D1} = 2 \times 26 \times 10^{-3} \text{ V} \times \ln\left(\frac{1 \text{ mA}}{10^{-8} \text{ A}}\right)$$

$$V_{D2} = 2 \times 26 \times 10^{-3} \text{ V} \times \ln\left(\frac{10 \text{ mA}}{10^{-8} \text{ A}}\right)$$

$$V_{D1} = 0.519 \text{ V}$$

$$V_{D2} = 0.718 \text{ V}$$

Como:

$$V_D = V_{D0} + R_{D1} I_D$$

$$0.599 \text{ V} = V_{D0} + R_{D1} \times 1 \text{ mA}$$

$$0.718 \text{ V} = V_{D0} + R_{D1} \times 10 \text{ mA}$$

Resolvendo o sistema:

$$V_{D0} = 0.586 \text{ V}$$

$$R_{D1} = 13.2 \Omega$$

Basta equacionar o circuito, por **KVL**:

$$R_1 I_1 + V_{D0} + R_D I_1 + R_2 I_1 + V_2 - V_1 = 0$$

$$4.7 \text{ k}\Omega \times I_1 + 0.586 \text{ V} + 13.2 \Omega \times I_1 + 2.2 \text{ k}\Omega \times I_1 + (-5 \text{ V}) = 0$$

$$I_1 = 2.08 \text{ mA}$$

Como a corrente foi a mesma do exercício anterior, as tensões em R_1 e R_2 também serão:

$$V_{R1} = R_1 I_1$$

$$V_{R1} = 4.7 \text{ k}\Omega \times 2.08 \text{ mA}$$

$$V_{R1} = 9.78 \text{ V}$$

$$V_{R2} = R_2 I_1$$

$$V_{R2} = 2.2 \text{ k}\Omega \times 2.08 \text{ mA}$$

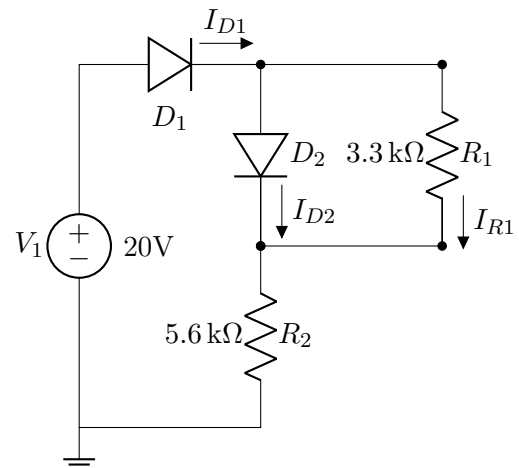
$$V_{R2} = 4.58 \text{ V}$$

Note que a diferença nos resultados foi de menos de 1% mas o método de queda de tensão constante (bateria) é bem mais rápido.

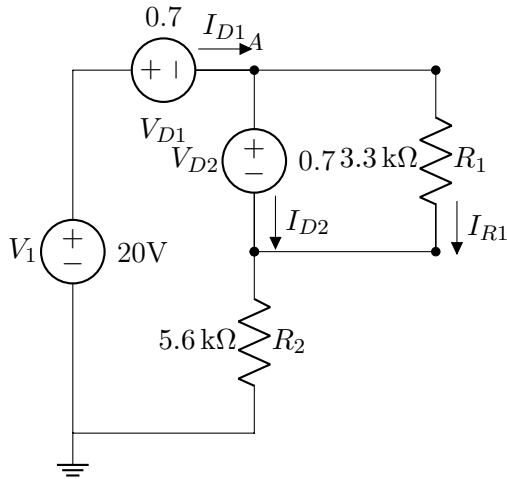
ER 13)

redesenhar o circuito para saber quais diodos estão em polarização direta.

Circuito original:



D_1 e D_2 em polarização direta:



R_2 está em série com V_{D1} e portanto, tem a mesma corrente passando por ele. Por **KVL** na malha esquerda:

$$-V_1 + V_{D1} + V_{D2} + R_2 I_{D1} = 0$$

$$I_{D1} = 3.32 \text{ mA}$$

R_1 está em paralelo com V_{D2} então a tensão entre seus terminais vai ser a mesma. Pela lei de Ohm:

$$V_{D2} = R_1 I_{R1}$$

$$I_{R1} = 0.212 \text{ mA}$$

Por **KCL** no nó A :

$$I_{D1} - I_{D2} - I_{R1} = 0$$

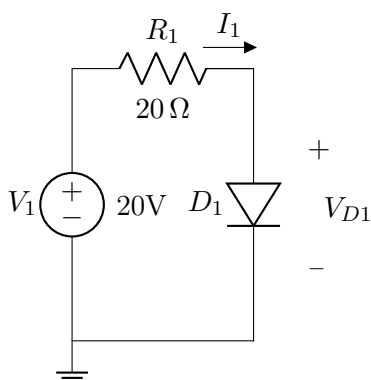
$$I_{D2} = 3.108 \text{ mA}$$

As correntes I_{D1} e I_{D2} são positivas para os sentidos arbitrados e por isso os diodos podem ser considerados em polarização direta.

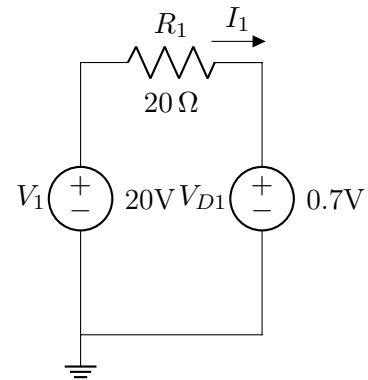
ER 14) a)

redesenhar o circuito para saber se o diodo está em polarização direta.

Circuito original:



D_1 em polarização direta para o modelo bateria:



Por **KVL**:

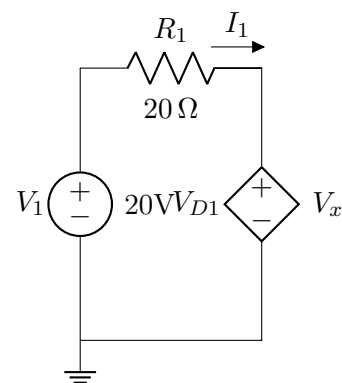
$$-V_1 + R_1 I_1 + V_{D1} = 0$$

$$I_1 = 0.965 \text{ A}$$

I_1 é positiva para o sentido assumido então podemos considerar D_1 em polarização direta. Como a variação do método alterará V_{D1} em uma escala de grandeza diferente do circuito, podemos usar essa conclusão neles.

ER 14) b)

D_1 em polarização direta para o modelo exponencial:



Em que a fonte controlada V_x tem tensão descrita por:

$$V_x = nV_T \ln\left(\frac{I_D}{I_S}\right) \quad (\text{B.18})$$

Onde:

$$n = 2$$

$$V_T = 26 \text{ mV}$$

$$I_S = 1 \times 10^{-8} \text{ A}$$

$$I_D = I_1$$

Equacionado a malha por **KVL**:

$$-V_1 + R_1 I_1 + V_x = 0$$

$$I_1 = \frac{20 \text{ V} - V_x}{20 \Omega} \quad (\text{B.19})$$

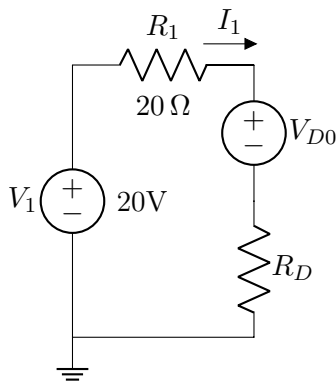
Chutando um valor para V_x em (??), calcular o primeiro valor de I_D , substituir em (B.18), calcular o segundo valor de V_x , substituir de volta em (??), repetir o processo até os valores convergirem. Após a convergência:

$$I_D = I_1 = 0.952 \text{ A}$$

$$V_{D1} = 0.955 \text{ V}$$

ER 14) Extra)

D_1 em polarização direta para o modelo bateria mais resistor:



Seguindo o mesmo raciocínio da questão anterior (item extra), mas com a corrente variando de 0.1 A a 1 A, os valores de V_{D0} e I_D podem ser aproximados por:

$$V_{D0} = 0.828 \text{ V}$$

$$R_{D1} = 0.13 \Omega$$

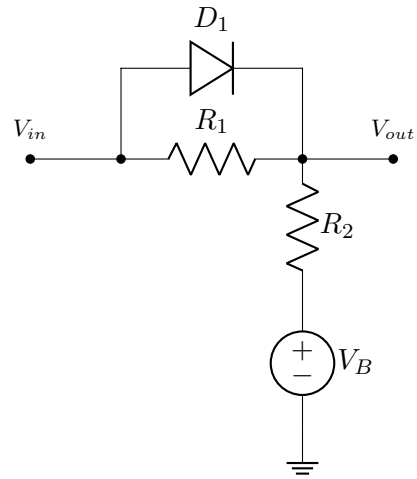
Desse modo, por **KVL**:

$$-V_1 + R_1 I_1 + V_{D0} + R_D I_1 = 0$$

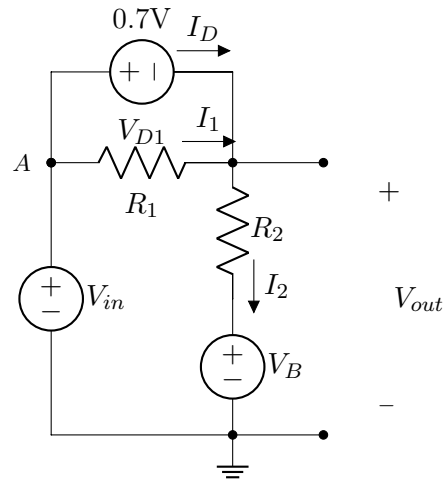
$$I_1 = 0.952 \text{ A}$$

ER 15)

Analisando o circuito em questão:



Levando em conta que V_{in} representa uma tensão de entrada variada com relação ao terra, e que V_{out} representa a diferença de potencial entre $R_2 + V_B$ e o terra, podemos redesenhar o circuito desta forma:



Primeiro vamos calcular a corrente I_D que passa por V_{D1} para sabermos em que momento o ele poderá ser considerado uma bateria ou circuito aberto. Para isso, note que a corrente I_2 é a mesma que passa por V_{in} , por **KCL** no nó A :

$$I_2 - I_D - I_1 = 0 \quad (\text{B.20})$$

A corrente I_1 pode ser calculada pela lei de Ohm, uma vez que a tensão entre os terminais de R_1 vai ser constante igual a $V_{D1} = 0.7 \text{ V}$, logo:

$$V_{D1} = R_1 I_1$$

$$I_1 = \frac{0.7 \text{ V}}{R_1}$$

Agora, analisando a malha de baixo, por **KVL**:

$$-V_{in} + V_{D1} + R_2 I_2 + V_B = 0$$

$$I_2 = \frac{V_{in} - V_B - 0.7\text{V}}{R_2}$$

Calculando a corrente I_D através de (B.20):

$$I_D = \frac{V_{in} - V_B - 0.7\text{V}}{R_2} - \frac{0.7\text{V}}{R_1} \quad (\text{B.21})$$

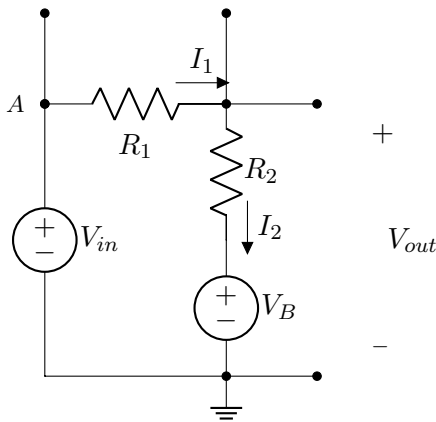
V_{out} nada mais é do que a tensão entre um terminal de R_2 e de V_B ou a tensão entre R_1 e V_{in} :

$$V_{out} = R_2 I_2 + V_B = V_{in} - R_1 I_1 \quad (\text{B.22})$$

Para valores positivos de I_D , o circuito é o desenhado acima e V_{out} pode ser descrito como:

$$V_{out} = V_{in} - 0.7\text{V} \quad (\text{B.23})$$

Para valores negativos de I_D , o circuito ficará desta forma:



Nesse caso, $I_1 = I_2$. Por KVL, V_{out} será dado por:

$$-V_{in} + R_1 I_1 + R_2 I_1 + V_B = 0$$

$$I_1 = \frac{V_{in} - V_B}{R_1 + R_2}$$

Substituindo em (B.22):

$$V_{out} = V_{in} - \frac{V_{in} - V_B}{R_1 + R_2} \times R_1 \quad (\text{B.24})$$

Manipulando (B.21) podemos verificar a relação entre valores de V_{in} e o comportamento do diodo. Para circuito aberto:

$$I_D = \left(\frac{V_{in} - V_B - 0.7\text{V}}{R_2} - \frac{0.7\text{V}}{R_1} \right) < 0$$

$$\frac{V_{in} - V_B - 0.7\text{V}}{R_2} < \frac{0.7\text{V}}{R_1}$$

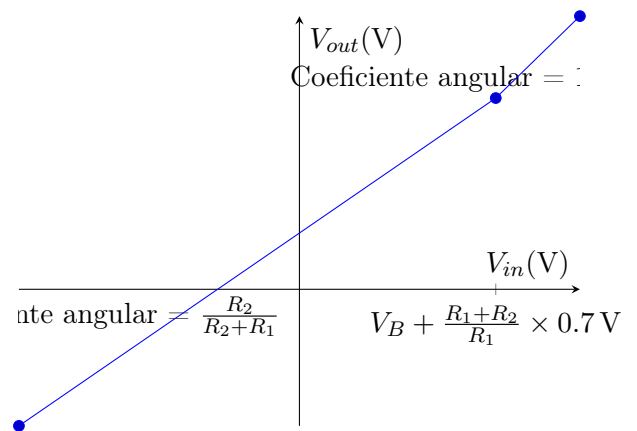
$$V_{in} < \frac{0.7\text{V} R_2}{R_1} + V_B + 0.7\text{V}$$

$$V_{in} < V_B + \frac{R_1 + R_2}{R_1} \times 0.7\text{V}$$

Disso podemos concluir que, em circuito aberto V_{out} será dado por (B.24), e com o diodo como bateria, será dado por (B.23):

$$V_{out} = \begin{cases} V_{in} - \frac{V_{in} - V_B}{R_1 + R_2} \times R_1 & V_{in} < V_B + \frac{R_1 + R_2}{R_1} \times 0.7\text{V} \\ V_{in} - 0.7\text{V} & V_{in} > V_B + \frac{R_1 + R_2}{R_1} \times 0.7\text{V} \end{cases} \quad (\text{B.25})$$

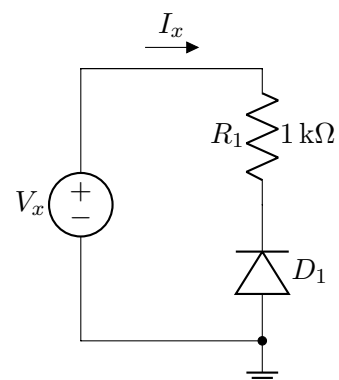
Com essas informações podemos desenhar o gráfico:



Onde as retas são descritas por (B.25).

ER 16)

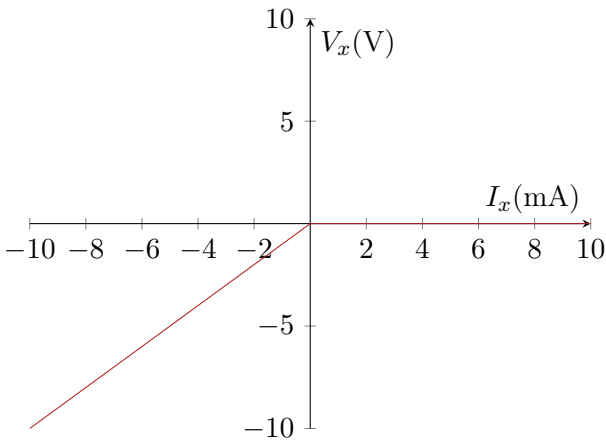
No circuito a seguir:



Equacionar o circuito para saber quando D_1 se comporta como circuito aberto ou curto. R_1 e V_x estão em paralelo e por isso a tensão entre seus terminais será a mesma. Pela lei de Ohm:

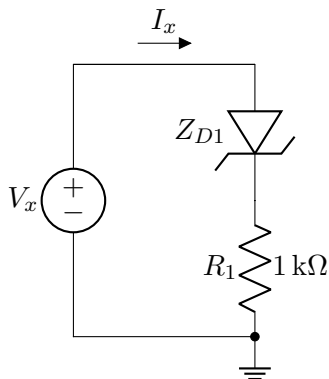
$$\begin{aligned} V_x &= R_1 I_x \\ V_x &= 1 \text{ k}\Omega \times I_x \end{aligned} \quad (\text{B.26})$$

Levando em conta o sentido assumido, para valores positivos de I_x , D_1 vai estar em polarização reversa e não vai conduzir, de forma que não terá corrente fluindo pelo circuito (circuito está aberto), já para valores negativos, ele se comportará como um curto e (B.26) será válida. Finalmente o gráfico ficará:

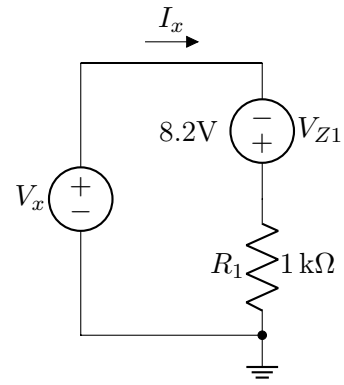


ER 17)

Analisando o circuito a seguir:



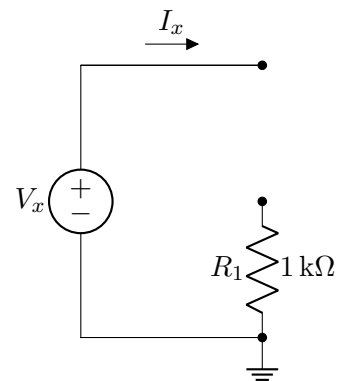
O diodo zener pode ter 3 comportamentos, polarização direta, polarização reversa sem condução e polarização reversa com condução. Substituindo Z_{D1} por uma fonte de tensão de amplitude igual a sua tensão de "breakdown":



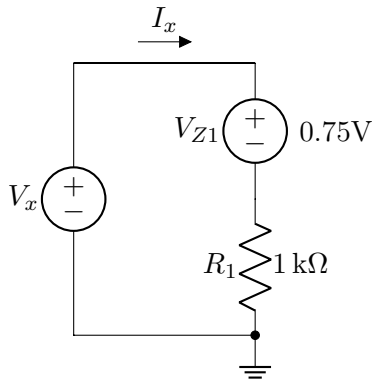
Neste caso, se a corrente for negativa indica que o diodo ainda não entrou em "breakdown" mas não necessariamente está em polarização direta, por **KVL**:

$$\begin{aligned} -V_x + V_{Z1} + R_1 I_1 &= 0 \\ I_1 &= \frac{V_x + 8.2 \text{ V}}{1 \text{ k}\Omega} \end{aligned} \quad (\text{B.27})$$

Ou seja, para $V_x < -8.2 \text{ V}$, $I_x > 0$ e o diodo se encontra em polarização reversa dentro do "breakdown" e (B.27) é válida. Para valores menores temos que analisar as outras duas possibilidades. Se a corrente for negativa mas maior que esse valor, o diodo se encontrará em polarização reversa sem condução, e nesse caso, o circuito ficará aberto:



Neste caso a corrente será constante e nula, $I_x = 0$. Se a corrente for positiva, o diodo ficará em polarização direta e se comportará como outra bateria:



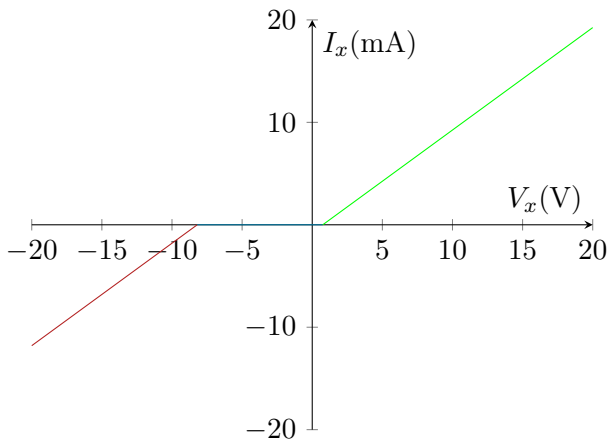
Agora equacionar o circuito para ver quando I_x é positiva neste caso. Por **KVL**:

$$\begin{aligned}
 -V_x - V_{Z1} + R_1 I_1 &= 0 \\
 I_1 &= \frac{V_x - 0.75 \text{ V}}{1 \text{ k}\Omega} \quad (\text{B.28})
 \end{aligned}$$

Ou seja, para $V_x > 0.75 \text{ V}$, $I_x > 0$ e vale **(B.28)**. Sumarizando:

$$I_x = \begin{cases} \frac{V_x + 8.2 \text{ V}}{1 \text{ k}\Omega} & V_x < -8.2 \text{ V} \\ 0 & -8.2 \text{ V} \leq V_x \leq 0.75 \text{ V} \\ \frac{V_x - 0.75 \text{ V}}{1 \text{ k}\Omega} & V_x > 0.75 \text{ V} \end{cases} \quad (\text{B.29})$$

O gráfico ficará:

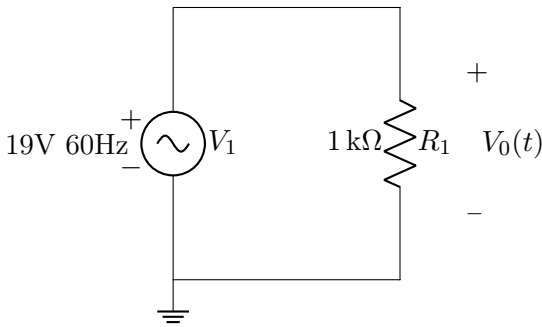


Onde as retas são descritas por **(B.29)**.

B.3 Resolução Capítulo 3

ER 18)

Circuito em questão:



V_1 tem uma tensão de pico $V_p = 19\text{ V}$ e uma frequência $f = 60\text{ Hz}$, logo a a tensão pode ser descrita pela função:

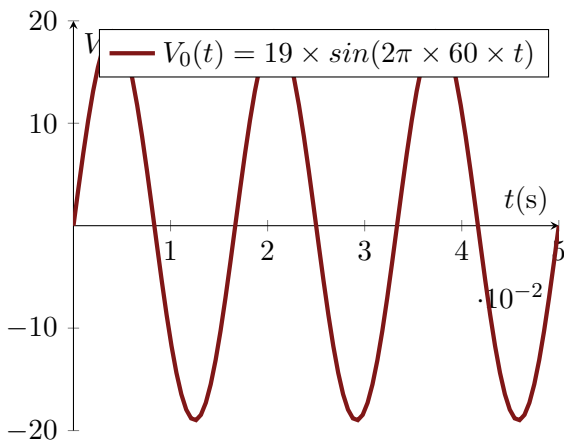
$$V_1(t) = 19 \times \sin(2\pi \times 60 \times t) \quad (\text{B.30})$$

O valor do seno vai alterar entre -1 e 1 de modo a atingir seus máximos e mínimos, completando um período com uma frequência de 60 Hz. A amplitude será dada pelo valor que multiplica o seno alternando entre $-V_p$ e $+V_p$.

R_1 está em paralelo com V_1 então a tensão entre os seus terminais vai ser a mesma, deste modo:

$$V_0(t) = V_1(t)$$

Assim, a tensão em R_1 terá o mesmo formato que (B.30):



O Valor eficaz ou V_{RMS} de uma função periódica pode ser calculado por:

$$V_{RMS} = \sqrt{\frac{1}{T} \int_0^T v^2(t) dt} \quad (\text{B.31})$$

Ou para uma senoide pura:

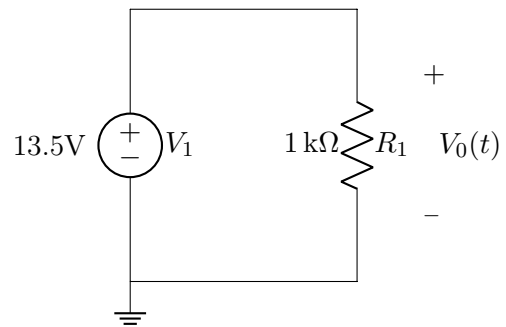
$$V_{RMS} = \frac{A}{\sqrt{2}}$$

E nesse caso:

$$V_{RMS} = \frac{19}{\sqrt{2}}\text{ V}$$

ER 19)

Circuito em questão:



R_1 está em paralelo com V_1 então a tensão entre os seus terminais vai ser a mesma, deste modo:

$$V_0(t) = V_1(t)$$

Assim, o gráfico da tensão em R_1 vai ser constante:

Podemos calcular o V_{RMS} por (B.30), mas no caso de uma forma de onda constante:

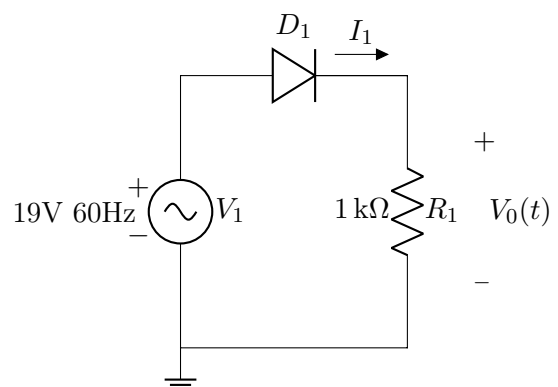
$$V_{RMS} = A$$

E nesse caso:

$$V_{RMS} = 13.5\text{ V}$$

ER 20) a) Modelo Ideal

Circuito em questão:



Para o modelo ideal, D_1 poderá se comportar como curto ou circuito aberto, esse comportamento será dado pelo sentido da corrente I_1 . Como R_1 está em paralelo com V_1 a tensão entre seus terminais vai ser a mesma. Pela lei de Ohm:

$$V_1 = R_1 I_1$$

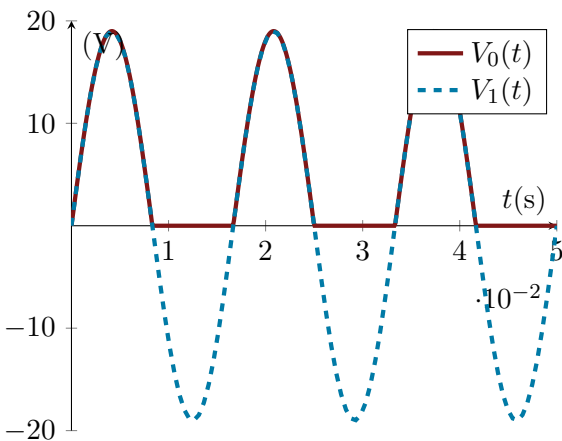
Podemos ver que para $V_1 > 0$, $I_1 > 0$ para o sentido assumido e D_1 se comportará como curto e nesse caso:

$$V_1(t) = V_0(t)$$

Já para $V_1 < 0$, $I_1 < 0$ e D_1 se comportará como circuito aberto e nesse caso:

$$V_0(t) = 0$$

Para $V_1 = 0$, $I_1 = 0$ e o comportamento de D_1 é irrelevante. Levando em conta o comportamento original da onda descrito em (B.30), o gráfico será dado por uma senoide em seus valores positivos que vale 0 em seus valores negativos:



Podemos calcular V_{RMS} dividindo a função em 2 partes, uma senoide e uma constante que dependem do período da onda:

$$V_0 = \begin{cases} 19 \times \sin(2\pi \times 60 \times t) & 0 \leq t < \frac{T}{2} \\ 0 & \frac{T}{2} \leq t \leq T \end{cases}$$

E depois resolver por (B.31) com $0 < t < \frac{T}{2}$ para o primeiro caso e $V_{RMS} = 0$ para o segundo. Resolvendo a integral, vamos encontrar que para o caso de uma senoide retificada em meia onda:

$$V_{RMS} = \frac{A}{2}$$

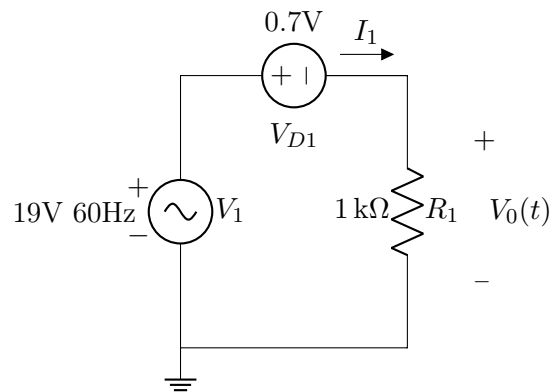
Nesse caso:

$$V_{RMS} = \frac{19}{2} \text{ V}$$

$$V_{RMS} = 9.5 \text{ V}$$

ER 20) b) Modelo Bateria

Para o diodo em polarização direta:



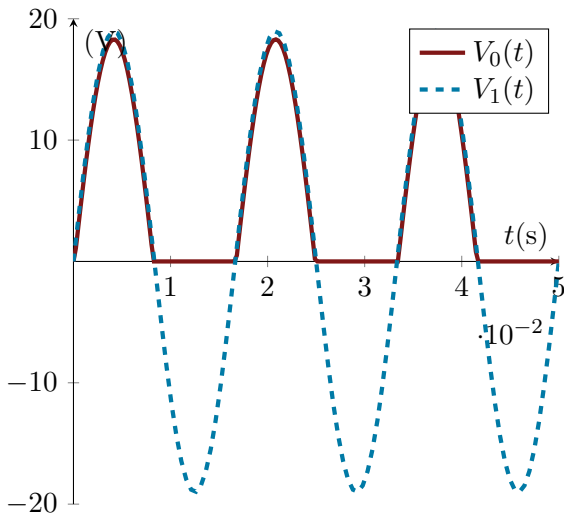
Em polarização direta, ou seja, com $I_1 > 0$ para o sentido assumido, D_1 pode ser considerado uma bateria. Equacionando o circuito por KVL:

$$V_1 - V_{D1} - R_1 I_1 = 0$$

$$\frac{V_1 - V_{D1}}{R_1} = I_1$$

Lembrando que essa equação é válida para o sentido assumido para V_1 de modo que valores positivos de tensão são representados com a polaridade positiva "para cima" e valores negativos são representados com ela "para baixo". Podemos notar que, para $(V_1 - 0.7) < 0$, $I_1 < 0$ e para $(V_1 - 0.7) > 0$, $I_1 > 0$ deste modo, levando em conta que para valores negativos de I_1 , D_1 irá se comportar como circuito aberto e $V_0 = 0$:

$$V_0 = \begin{cases} 19 \times \sin(2\pi \times 60 \times t) - 0.7 & 0.7 < V_1 \\ 0 & V_1 \leq 0.7 \end{cases}$$



A onda resultante vai ser uma senoide retificada em meia onda com uma amplitude falureduzida. Vale notar que o comprimento de onda da parte senoidal é diferente de $\frac{\lambda}{2}$ da original pois ela só vale para $V_1 > 0.7$ e antes valia para $V_1 > 0$, deste modo, teríamos que levar isso em conta ao usar (B.30). Como a diferença entre os períodos é muito pequena, usaremos a equação correspondente a uma onda retificada em meia onda com a amplitude alterada:

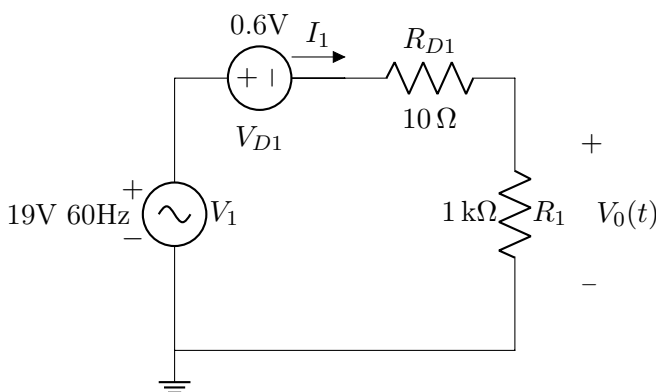
$$V_{RMS} \approx \frac{A}{2}$$

$$V_{RMS} \approx \frac{19 - 0.7}{2} \text{ V}$$

$$V_{RMS} = 9.15 \text{ V}$$

ER 20) c) Modelo Bateria e Resistor

Para o diodo em polarização direta:



Primeiro equacionar o circuito para identificar o comportamento da corrente no diodo. Por KVL:

$$-V_1 + V_{D1} + R_{D1}I_1 + R_1I_1 = 0$$

$$I_1 = \frac{V_1 - V_{D1}}{R_{D1} + R_1}$$

$$I_1 = \frac{V_1 - 0.6 \text{ V}}{1010 \Omega}$$

Com isso concluímos que:

$$\begin{cases} I_1 < 0 & (V_1 - 0.6) < 0 \\ I_1 > 0 & (V_1 - 0.6) > 0 \end{cases}$$

Para o sentido adotado, se $I_1 < 0$ o diodo se comportará como circuito aberto, e nesse caso $V_0 = 0$. Agora, calcular o valor de V_0 para $I_1 > 0$. Pela lei de Ohm:

$$V_0 = R_1I_1$$

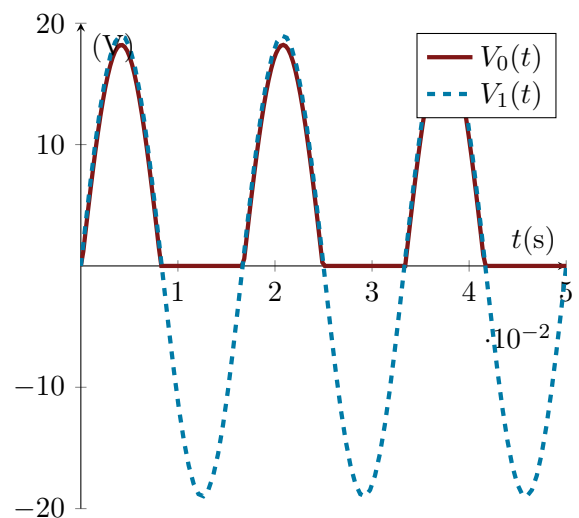
$$V_0 = \frac{1000 \Omega \times (V_1 - 0.6 \text{ V})}{1010 \Omega}$$

$$V_0 = 0.9901 \times (V_1 - 0.6)$$

Lembrando que, se nessas condições, o valor de V_0 for negativo, implica em $I_1 < 0$. Finalmente:

$$V_0 = \begin{cases} 0.9901 \times (19 \times \sin(2\pi \times 60 \times t) - 0.6) & 0.6 < V_1 \\ 0 & V_1 \leq 0.6 \end{cases}$$

Ou seja, uma senoide que só vale para valores positivos, deslocada por 0.7 V, e amplitude falureduzida:



Analogamente ao item anterior, ao calcular usando (B.30) separa função em dois casos, senoide e constante. Usando a aproximação para onda retificada de meia onda:

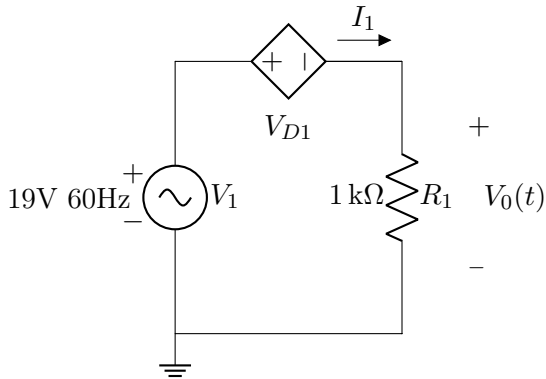
$$V_{RMS} \approx \frac{A}{2}$$

$$V_{RMS} \approx 0.9901 \times \frac{(19 - 0.6)}{2} \text{ V}$$

$$V_{RMS} \approx 9.11 \text{ V}$$

ER 20) d) Modelo Exponencial

Para o diodo em polarização direta:



Em que a fonte controlada V_x tem tensão descrita por:

$$V_x = nV_T \ln\left(\frac{I_D}{I_S}\right) \quad (\text{B.32})$$

Onde:

$$n = 2$$

$$V_T = 26 \text{ mV}$$

$$I_S = 1 \times 10^{-8} \text{ A}$$

$$I_D = I_1$$

Equacionado a malha por KVL:

$$-V_1 + V_{D1} + R_1 I_1 = 0$$

$$I_1 = \frac{V_1 - V_{D1}}{1 \text{ k}\Omega} \quad (\text{B.33})$$

Chutando um valor para V_{D1} em (B.33), calcular o primeiro valor de I_D , substituir em (B.32), calcular o segundo valor de V_{D1} , substituir de volta em (B.33), repetir o processo até os valores convergirem. Como V_1 varia em função do tempo calcularemos para valores diferentes de V_1 . Após a convergência:

$$I_D(V_1 = 0 \text{ V}) = I_1(V_1 = 0 \text{ V}) = 0 \text{ mA}$$

$$I_D(V_1 = 1 \text{ V}) = I_1(V_1 = 1 \text{ V}) = 0.444 \text{ mA}$$

$$I_D(V_1 = 2 \text{ V}) = I_1(V_1 = 2 \text{ V}) = 1.38 \text{ mA}$$

$$I_D(V_1 = 19 \text{ V}) = I_1(V_1 = 19 \text{ V}) = 18.25 \text{ mA}$$

$$V_{D1}(V_1 = 0 \text{ V}) = 0 \text{ V}$$

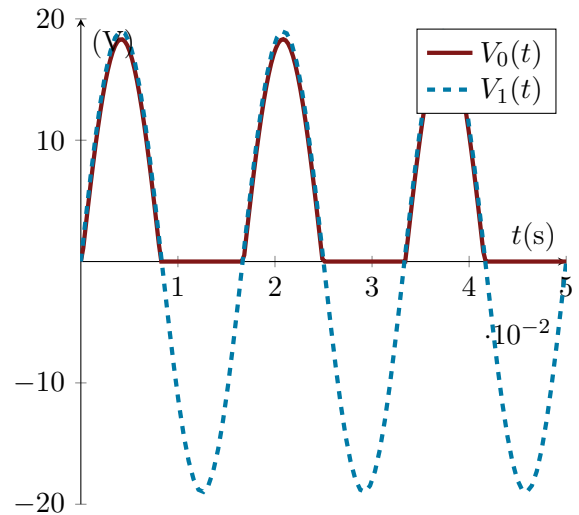
$$V_{D1}(V_1 = 1 \text{ V}) = 0.556 \text{ V}$$

$$V_{D1}(V_1 = 2 \text{ V}) = 0.615 \text{ V}$$

$$V_{D1}(V_1 = 19 \text{ V}) = 0.749 \text{ V}$$

Analogamente a letra b) mas com $V_{D1} = 0.749 \text{ V}$:

$$V_0 = \begin{cases} 19 \times \sin(2\pi \times 60 \times t) - 0.749 & 0.749 < V_1 \\ 0 & V_1 \leq 0.749 \end{cases}$$

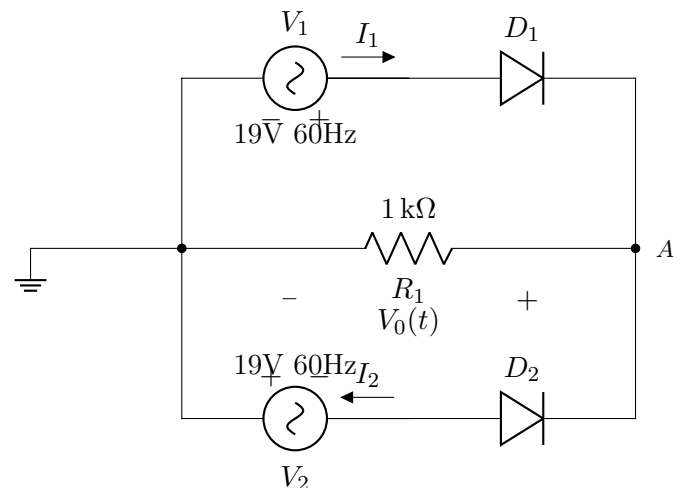


$$V_{RMS} \approx \frac{A}{2}$$

$$V_{RMS} \approx \frac{(19 - 0.749)}{2} \text{ V}$$

$$V_{RMS} \approx 9.123 \text{ V}$$

ER 21) a) Modelo Ideal



Levando em conta que V_1 e V_2 estão em fase e tem o mesmo valor de pico, se observarmos as correntes nas fontes de tensão:

$$\begin{cases} V_1 < 0 & I_1 < 0 \\ V_1 > 0 & I_1 > 0 \end{cases}$$

$$\begin{cases} V_2 < 0 & I_2 < 0 \\ V_2 > 0 & I_2 > 0 \end{cases}$$

Deste modo, D_1 só estará em polarização direta se $I_1 > 0$ e D_2 só estará em polarização direta se $I_2 < 0$ para os sentidos assumidos. Como as fontes estão em fase, ambas estarão positivas e negativas juntas, assim apenas um regime vai acontecer de cada vez, alternando entre V_1 conduzindo e V_2 conduzindo.

Para V_1 conduzindo, V_1 e R_1 estarão em paralelo e:

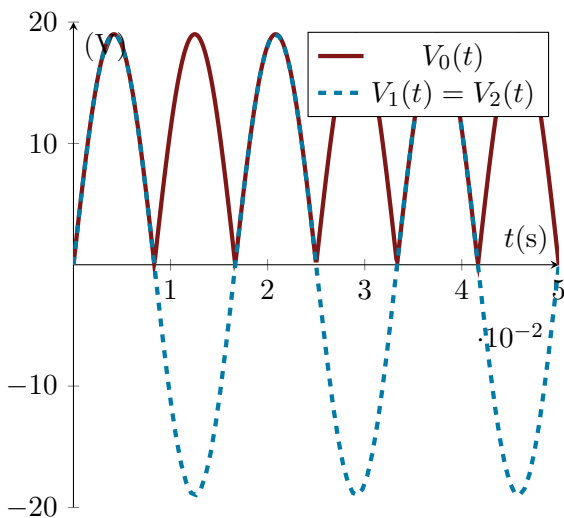
$$V_0 = V_1$$

Para V_2 conduzindo, V_2 e R_1 estarão em paralelo, mas com os sentidos alternados:

$$V_0 = -V_2$$

Finalmente, a tensão em V_0 pode ser descrita por uma senoide positiva de amplitude igual a das fontes:

$$V_0 = \begin{cases} -V_2 = 19 \times \sin(2\pi \times 60 \times t) & V_2 = V_1 < 0 \\ V_1 = 19 \times \sin(2\pi \times 60 \times t) & V_2 = V_1 > 0 \end{cases}$$



Para calcular V_{RMS} podemos resolver por (B.31) de modo que agora, o período será metade do original e calcular só metade da senoide ou podemos notar que a nossa função é a mesma que $\sqrt{\sin(\theta)}$, ou seja, o resultado

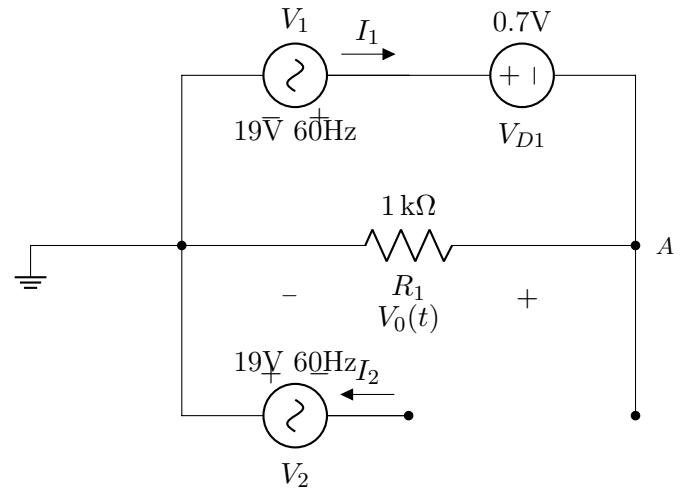
será o mesmo de uma senoide comum. Para uma senoide retificada em onda completa:

$$V_{RMS} = \frac{A}{\sqrt{2}}$$

$$V_{RMS} = \frac{19}{\sqrt{2}} \text{ V}$$

ER 21) b) Modelo Bateria

Para o circuito em questão, assim como no caso anterior, apenas um diodo vai estar conduzindo de cada vez. Para D_1 conduzindo:



Para $V_1 = V_2 > 0$:

$$-V_1 + V_{D1} + R_1 I_1 = 0$$

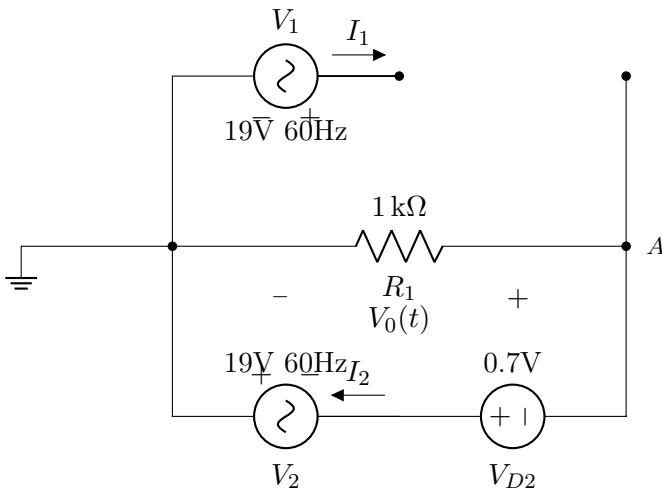
$$I_1 = \frac{V_1 - 0.7 \text{ V}}{1 \text{ k}\Omega}$$

Para que $I_1 > 0$, então $V_1 > 0.7$. Agora calcular V_0 :

$$V_0 = R_1 I_1$$

$$V_0 = V_1 - 0.7 \text{ V}$$

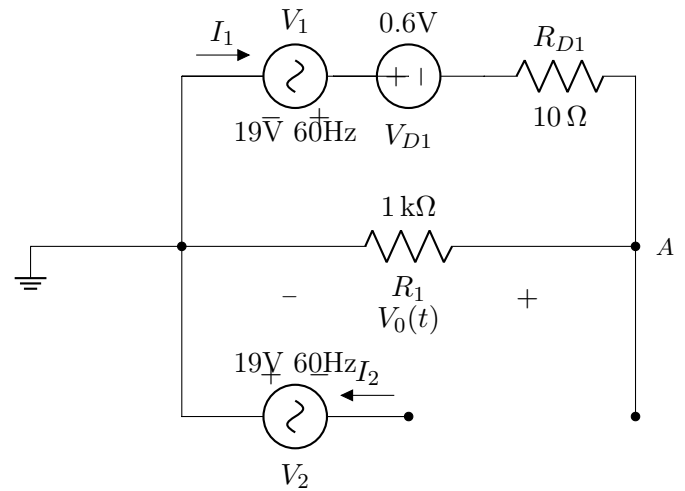
Para D_2 conduzindo:



$$V_{RMS} = \frac{18.3}{\sqrt{2}} \text{ V}$$

ER 21) c) Modelo Bateria e Resistor

Assim como no casos anteriores, apenas um diodo vai estar conduzindo de cada vez. Para D_1 conduzindo:



Para $V_1 = V_2 < 0$:

$$-V_2 + R_1 I_2 - V_{D2} = 0$$

$$I_2 = \frac{V_2 + 0.7 \text{ V}}{1 \text{ k}\Omega}$$

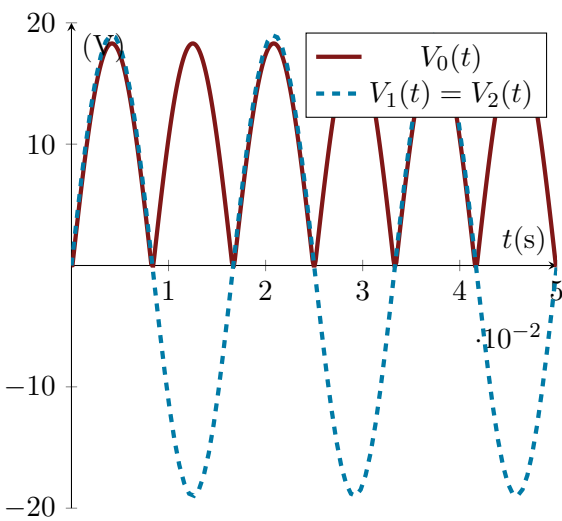
Para que $I_2 < 0$, então $V_2 < -0.7$. Agora calcular V_0 :

$$-V_0 = R_2 I_2$$

$$V_0 = -V_2 - 0.7 \text{ V}$$

Podemos concluir então que:

$$V_0 = \begin{cases} -V_2 - 0.7 \text{ V} = 19 \times \sin(2\pi \times 60 \times t) \\ 0 \\ V_1 - 0.7 \text{ V} = 19 \times \sin(2\pi \times 60 \times t) \end{cases}$$



$$V_{RMS} = \frac{A}{\sqrt{2}}$$

$$V_{RMS} = \frac{19 - 0.7}{\sqrt{2}} \text{ V}$$

Para $V_1 = V_2 > 0$:

$$-V_1 + V_{D1} + R_{D1} I_1 + R_1 I_1 = 0$$

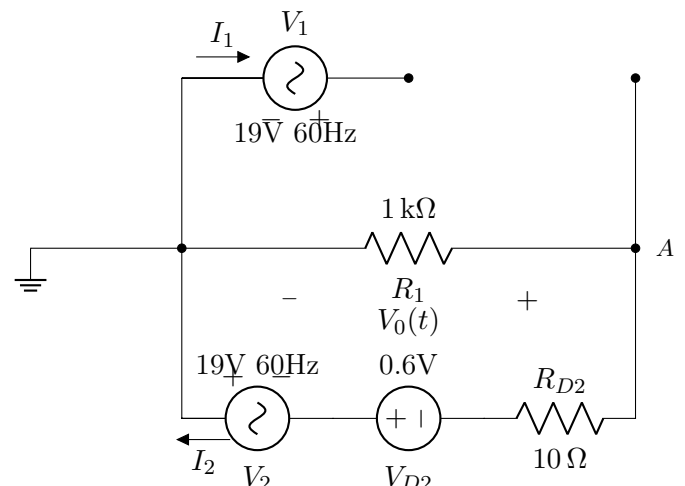
$$V_2 = V_1 < -0.7 \quad I_1 = \frac{V_1 - 0.6 \text{ V}}{1010 \Omega}$$

$-0.7 \text{ V} \leq V_1 = V_2 \leq 0.7 \text{ V}$
 $V_2 = V_1 > 0.7$ Para que $I_1 > 0$, então $V_1 > 0.6$. Agora calcular V_0 :

$$V_0 = R_1 I_1$$

$$V_0 = 0.99 \times (V_1 - 0.6 \text{ V})$$

Para D_2 conduzindo:



Para $V_1 = V_2 < 0$:

$$-V_2 + R_1 I_2 + R_{D2} I_2 - V_{D2} = 0$$

$$I_2 = \frac{V_2 + 0.6 \text{ V}}{1010 \Omega}$$

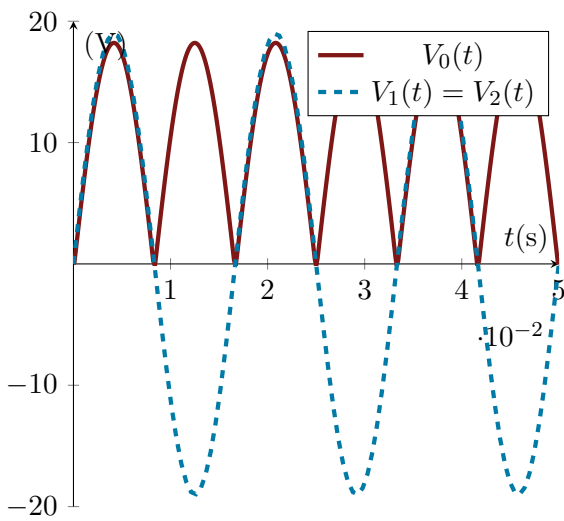
Para que $I_2 < 0$, então $V_2 < -0.6$. Agora calcular V_0 :

$$-V_0 = R_2 I_2$$

$$V_0 = 0.99 \times (-V_2 - 0.7 \text{ V})$$

Podemos concluir então que:

$$V_0 = \begin{cases} -V_2 - 0.6 \text{ V} = 0.99(19 \times \sin(2\pi \times 60 \times t)) \\ 0 \\ V_1 - 0.6 \text{ V} = 0.99(19 \times \sin(2\pi \times 60 \times t)) \end{cases}$$



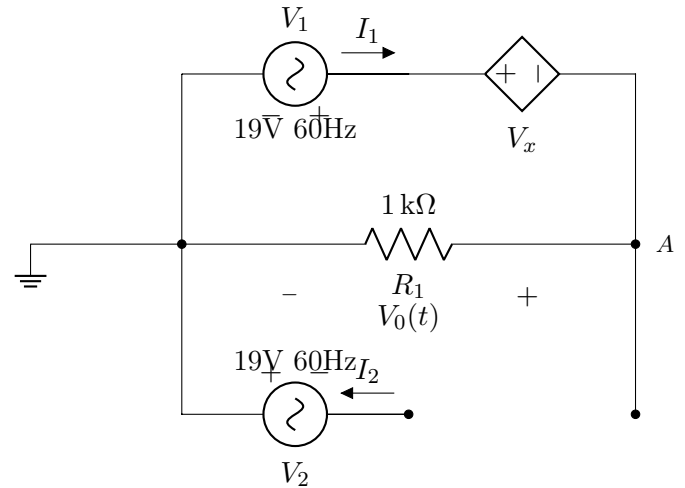
$$V_{RMS} = \frac{A}{\sqrt{2}}$$

$$V_{RMS} = \frac{19 - 0.6}{\sqrt{2}} \text{ V}$$

$$V_{RMS} = \frac{18.4}{\sqrt{2}} \text{ V}$$

ER 21) d) Modelo Exponencial

Novamente, apenas um diodo vai estar conduzindo de cada vez. Para D_1 conduzindo:



Em que a fonte controlada V_x tem tensão descrita por:
 $V_2 = V_1 < -0.6$
 $-0.6 \text{ V} \leq V_1 = V_2 \leq 0.7 \text{ V}$
 $V_2 = V_1 > 0.6$
 $V_x = nV_T \ln\left(\frac{I_D}{I_S}\right)$

Onde:

$$n = 2$$

$$V_T = 26 \text{ mV}$$

$$I_S = 1 \times 10^{-8} \text{ A}$$

$$I_D = I_1$$

Para $V_1 = V_2 > 0$:

$$-V_1 + V_x + R_1 I_1 = 0$$

$$I_1 = \frac{V_1 - V_x}{1 \text{ k}\Omega}$$

Para que $I_1 > 0$, então $V_2 > V_x$. Agora calcular V_0 :

$$-V_0 = R_1 I_1$$

$$V_0 = V_1 - V_x$$

Como este modelo só serve para valores constantes de entrada, iremos calcular para 4 valores diferentes:

$$I_D(V_1 = 0 \text{ V}) = I_1(V_1 = 0 \text{ V}) = 0 \text{ mA}$$

$$I_D(V_1 = 1 \text{ V}) = I_1(V_1 = 1 \text{ V}) = 0.444 \text{ mA}$$

$$I_D(V_1 = 2 \text{ V}) = I_1(V_1 = 2 \text{ V}) = 1.38 \text{ mA}$$

$$I_D(V_1 = 19 \text{ V}) = I_1(V_1 = 19 \text{ V}) = 18.25 \text{ mA}$$

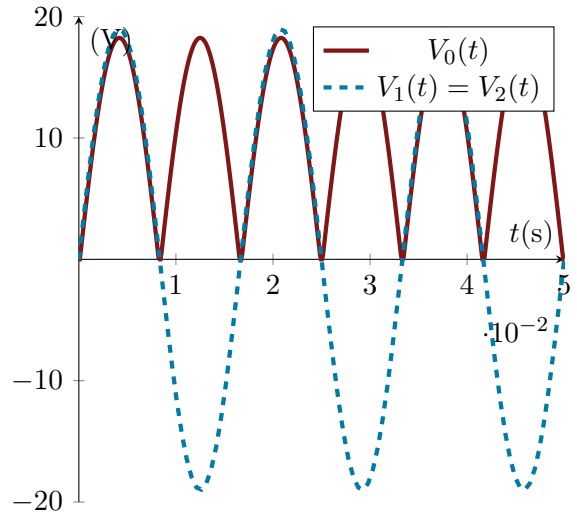
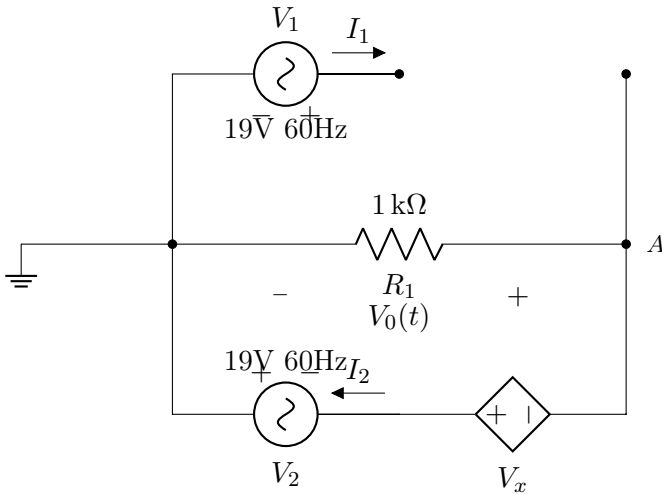
$$V_{D1}(V_1 = 0 \text{ V}) = 0 \text{ V}$$

$$V_{D1}(V_1 = 1 \text{ V}) = 0.556 \text{ V}$$

$$V_{D1}(V_1 = 2 \text{ V}) = 0.615 \text{ V}$$

$$V_{D1}(V_1 = 19 \text{ V}) = 0.749 \text{ V}$$

Para D_2 conduzindo:



Para $V_1 = V_2 < 0$:

$$-V_2 + R_1 I_2 - V_{D2} = 0$$

$$I_2 = \frac{V_2 + V_x}{1 \text{ k}\Omega}$$

Para que $I_2 < 0$, então $V_2 < -V_x$. Agora calcular V_0 :

$$-V_0 = R_2 I_2$$

$$V_0 = -V_2 - V_x$$

$$I_D(V_2 = 0 \text{ V}) = I_1(V_2 = 0 \text{ V}) = 0 \text{ mA}$$

$$I_D(V_2 = 1 \text{ V}) = I_1(V_2 = 1 \text{ V}) = -0.444 \text{ mA}$$

$$I_D(V_2 = 2 \text{ V}) = I_1(V_2 = 2 \text{ V}) = -1.38 \text{ mA}$$

$$I_D(V_2 = 19 \text{ V}) = I_1(V_2 = 19 \text{ V}) = -18.25 \text{ mA}$$

$$V_{D1}(V_2 = 0 \text{ V}) = 0 \text{ V}$$

$$V_{D1}(V_2 = 1 \text{ V}) = 0.556 \text{ V}$$

$$V_{D1}(V_2 = 2 \text{ V}) = 0.615 \text{ V}$$

$$V_{D1}(V_2 = 19 \text{ V}) = 0.749 \text{ V}$$

Podemos concluir então que:

$$V_0 = \begin{cases} -V_2 - V_x = 19 \times \sin(2\pi \times 60 \times t) & V_2 = V_1 < -V_x \\ 0 & V_x \leq V_1 = V_2 \leq V_x \\ V_1 - V_x = 19 \times \sin(2\pi \times 60 \times t) & V_2 = V_1 > V_x \end{cases}$$

Para $V_x = 0.749 \text{ V}$

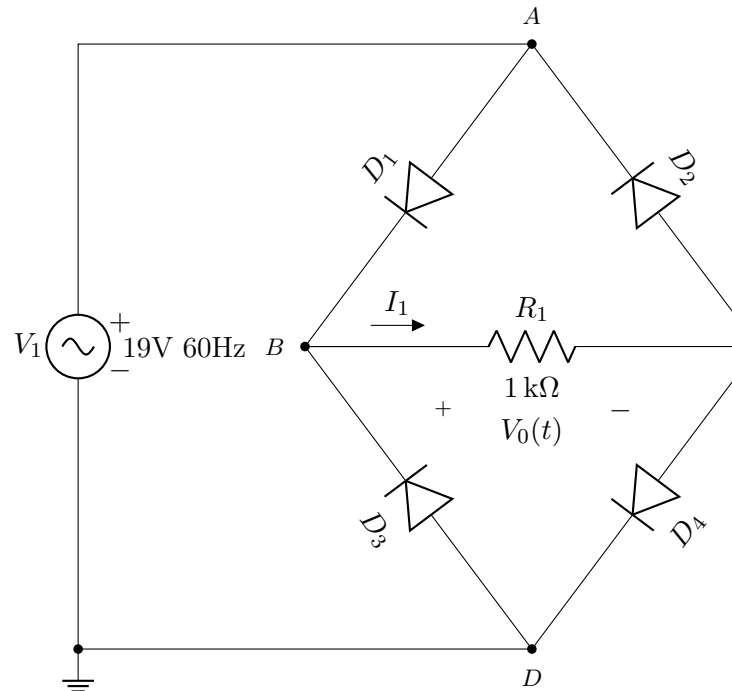
$$V_{RMS} = \frac{A}{\sqrt{2}}$$

$$V_{RMS} = \frac{19 - 0.749}{\sqrt{2}} \text{ V}$$

$$V_{RMS} = \frac{18.251}{\sqrt{2}} \text{ V}$$

ER 22)

Circuito em questão:



Assumindo um valor positivo para V_1 , a corrente passa pela fonte em direção a A e tem dois caminhos, no entanto, D_2 impede o fluxo de corrente para C. Indo de A para B,

o fluxo terá de ser de B para C por causa de D_3 . Chegando em C a corrente no no A polariza reversamente D_2 impedindo de prosseguir nesse sentido e indo para D e de volta para V_1 . No final, para $V_1 > 0$ a o fluxo de corrente sera:

$$V_1 \rightarrow A \rightarrow B \rightarrow C \rightarrow D \rightarrow V_1$$

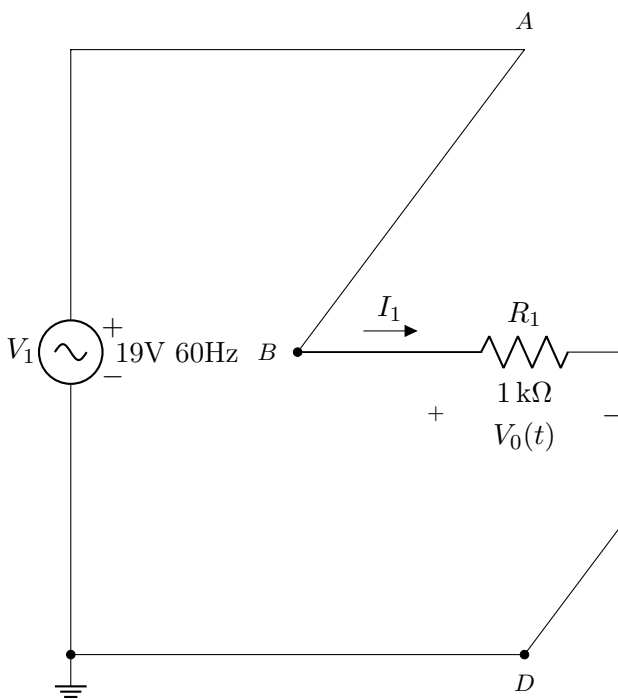
Para $V_1 < 0$ o fluxo será:

$$V_1 \rightarrow D \rightarrow B \rightarrow C \rightarrow A \rightarrow V_1$$

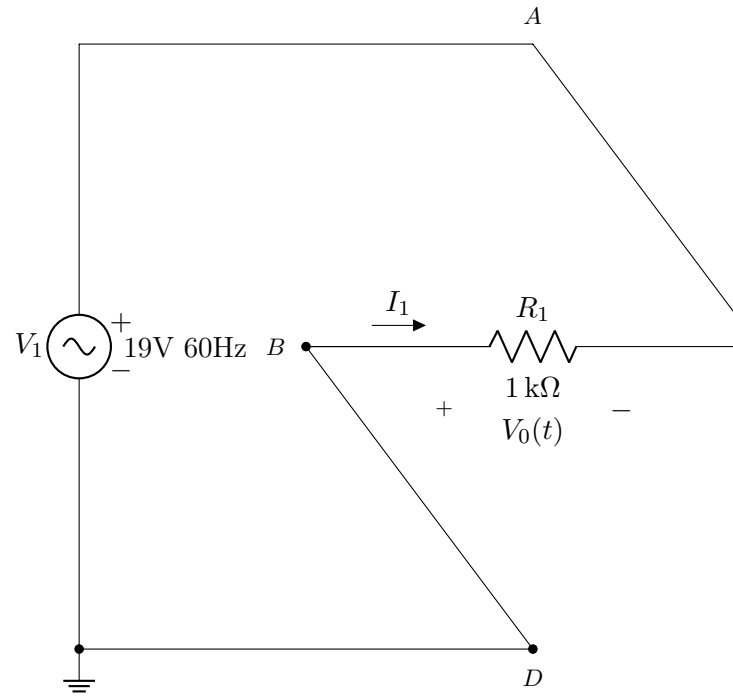
Ja que em D , D_4 estará reversamente polarizado, em B D_1 estará reversamente polarizado e em C D_4 estará reversamente polarizado.

Agora faluredesenhar o circuito para os dois casos.

Para $V_1 > 0$:



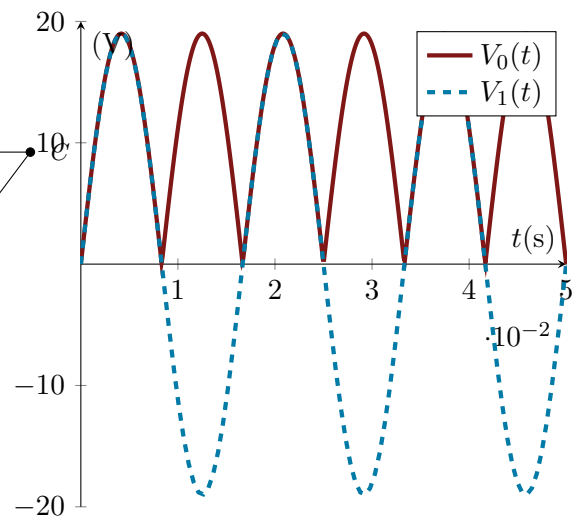
Para $V_1 < 0$:



Note que, como no segundo caso a tensão e negativa para o sentido assumido, a corrente I_1 sempre tera o mesmo sentido $B \rightarrow C$ e a tensão V_0 pode ser descrita como:

$$V_0 = \begin{cases} -V_1 = 19 \times \sin(2\pi \times 60 \times t) & V_1 < 0 \\ V_1 = 19 \times \sin(2\pi \times 60 \times t) & V_1 > 0 \end{cases}$$

Deste modo, tanto o gráfico quanto V_{RMS} irão ficar igual ao do exercício 1.4:

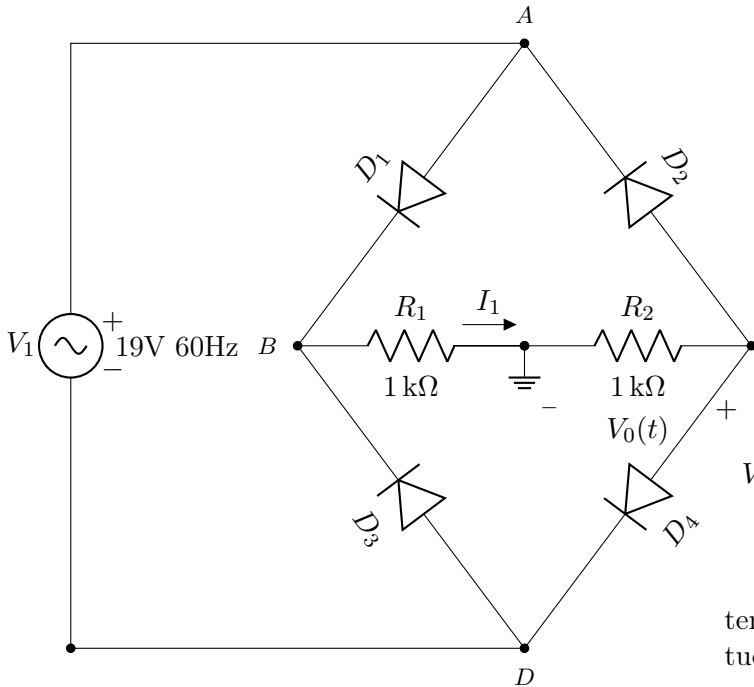


$$V_{RMS} = \frac{A}{\sqrt{2}}$$

$$V_{RMS} = \frac{19}{\sqrt{2}} \text{ V}$$

ER 23)

Circuito em questão:



$$I_1 = \frac{V_1}{2k\Omega}$$

$$-V_1 + R_1 I_1 - V_0 = 0$$

$$V_0 = -V_1 + \frac{1k\Omega \times V_1}{2k\Omega}$$

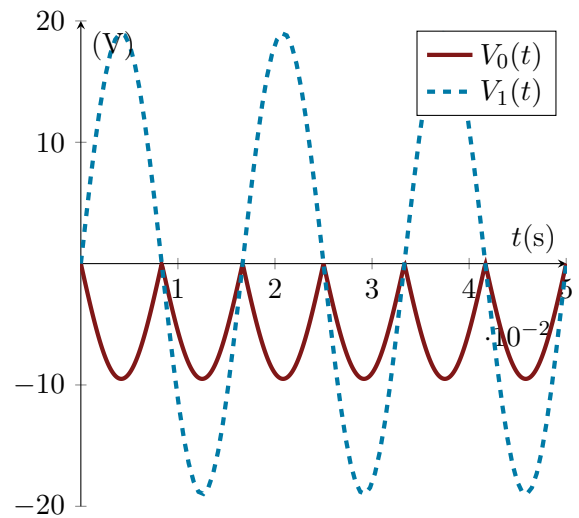
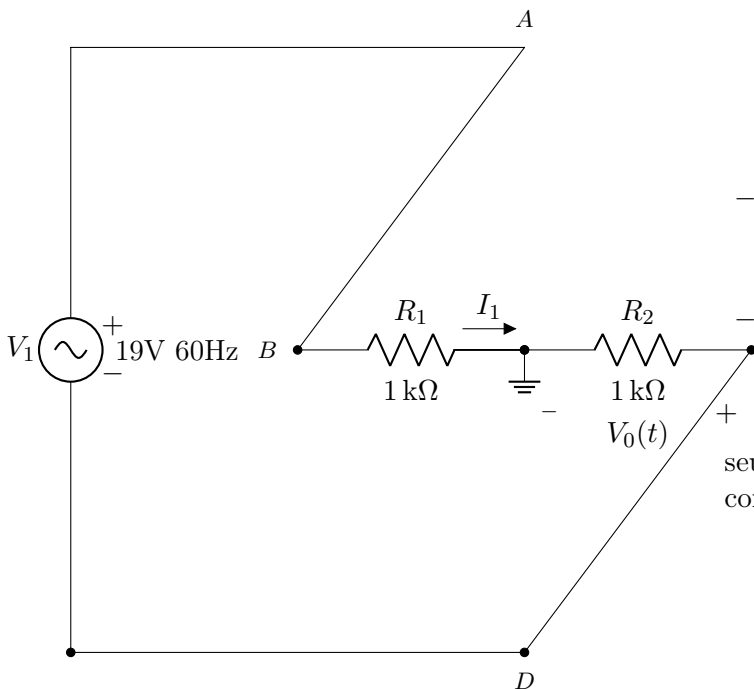
$$V_0 = -\frac{V_1}{2}$$

Assim, V_0 pode ser descrito como:

$$V_0 = \begin{cases} \frac{V_1}{2} = -\frac{19 \times \sin(2\pi \times 60 \times t)}{2} & V_1 < 0 \\ -\frac{V_1}{2} = -\frac{19 \times \sin^2(2\pi \times 60 \times t)}{2} & V_1 > 0 \end{cases}$$

O gráfico ficará igual ao do exercício anterior mas negativo e com metade da amplitude:

Analogamente ao exercício anterior, a corrente I_1 terá o mesmo sentido para todos os valores de V_1 , no entanto, ao faluredesenhar-mos o circuito para um dos casos:



Como V_{RMS} depende apenas do módulo, seu cálculo é o mesmo de uma onda retificada completa positiva:

$$V_{RMS} = \frac{A}{\sqrt{2}}$$

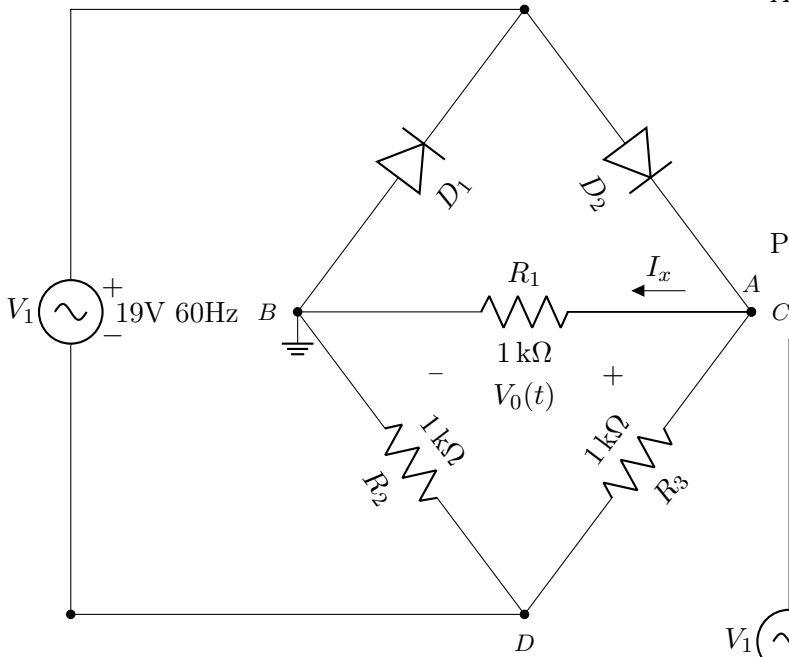
$$V_{RMS} = \frac{9.5}{\sqrt{2}} \text{ V}$$

Calculando V_0 , por KVL:

$$-V_1 + R_1 I_1 + R_2 I_1 = 0$$

ER 24)

Circuito em questão:

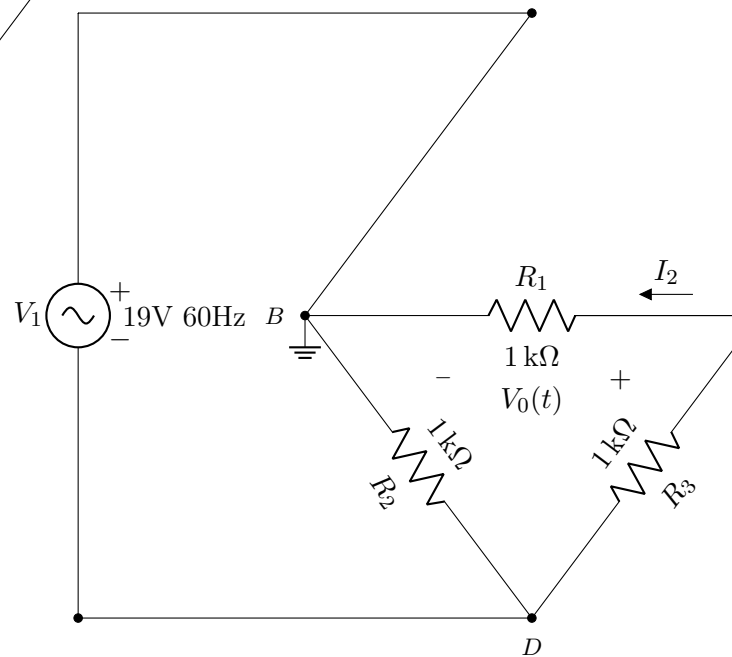


Assim:

$$V_0 = R_1 I_1$$

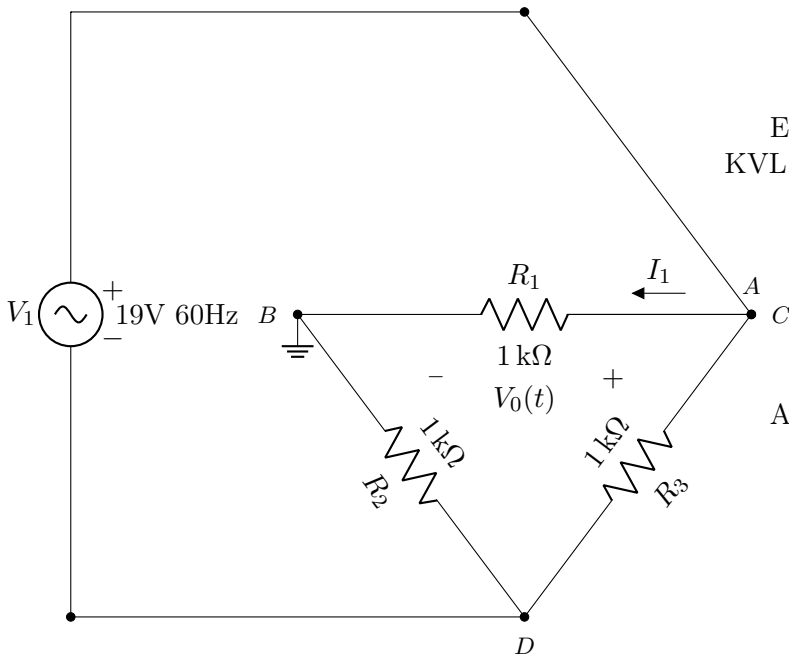
$$V_0 = \frac{1 \text{ k}\Omega \times V_1}{2 \text{ k}\Omega} = \frac{V_1}{2}$$

Para $V_1 < 0$:



Pela configuração dos diodos, analogamente aos exercícios anteriores, apenas um deles vai estar diretamente polarizado para valores positivos e negativos de V_1 .

Com $V_1 > 0$:



Equacionando a malha de dentro por KVL:

$$-V_1 - R_1 I_2 - R_3 I_2 = 0$$

$$I_2 = -\frac{V_1}{2 \text{ k}\Omega}$$

Assim:

$$V_0 = R_1 I_2$$

$$V_0 = -\frac{1 \text{ k}\Omega \times V_1}{2 \text{ k}\Omega} = -\frac{V_1}{2}$$

Finalmente, V_0 pode ser descrito como:

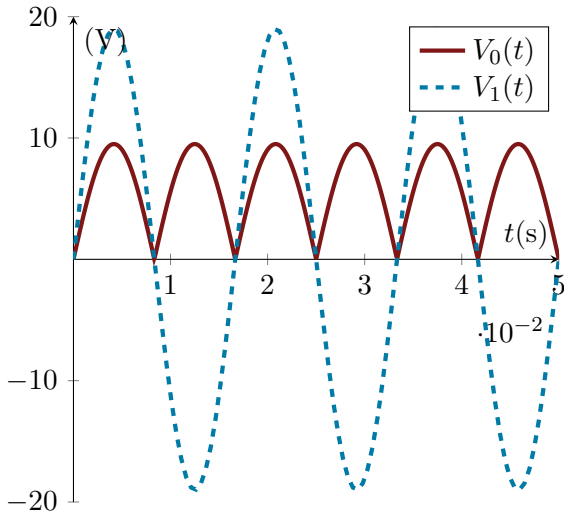
Equacionando a malha de dentro por KVL:

$$-V_1 + R_1 I_1 + R_2 I_1 = 0$$

$$I_1 = \frac{V_1}{2 \text{ k}\Omega}$$

$$V_0 = \begin{cases} -\frac{V_1}{2} = \frac{19 \times \sin(2\pi \times 60 \times t)}{2} & V_1 < 0 \\ \frac{V_1}{2} = \frac{19 \times \sin(2\pi \times 60 \times t)}{2} & V_1 > 0 \end{cases}$$

O gráfico ficará o mesmo do exercício 1.6 porém positivo:



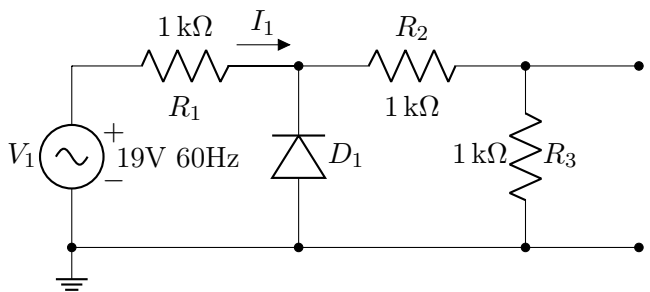
Calculando V_{RMS} para uma senoide duplamente retificada:

$$V_{RMS} = \frac{A}{\sqrt{2}}$$

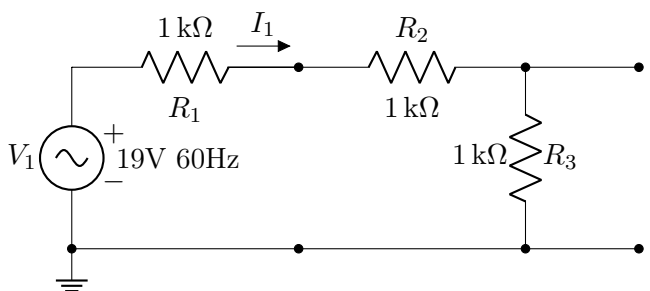
$$V_{RMS} = \frac{9.5}{\sqrt{2}} \text{ V}$$

ER 25)

Circuito em questão:



Se $V_1 > 0$ então $I_1 > 0$ para o sentido assumido e nesse caso, D_1 estará reversamente polarizado. faluredesenhando o circuito:



Equacionando por KVL:

$$-V_1 + R_1 I_1 + R_2 I_1 + R_3 I_1 = 0$$

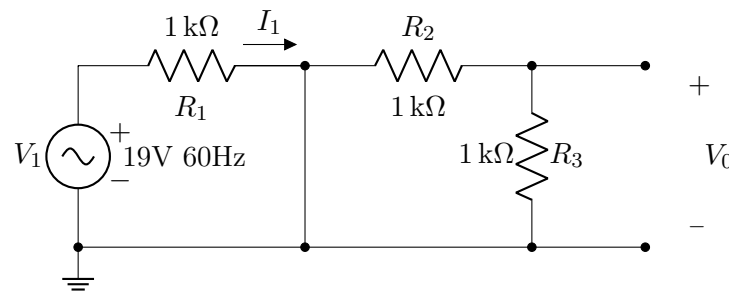
$$I_1 = \frac{V_1}{3 \text{ k}\Omega}$$

Logo:

$$V_0 = R_3 I_1$$

$$V_0 = \frac{1 \text{ k}\Omega \times V_1}{3 \text{ k}\Omega} = \frac{V_1}{3}$$

Para $V_0 < 0$:



Nesse caso, R_2 e R_3 estarão em paralelo com um curto e por isso a corrente que passa por eles será nula. Logo:

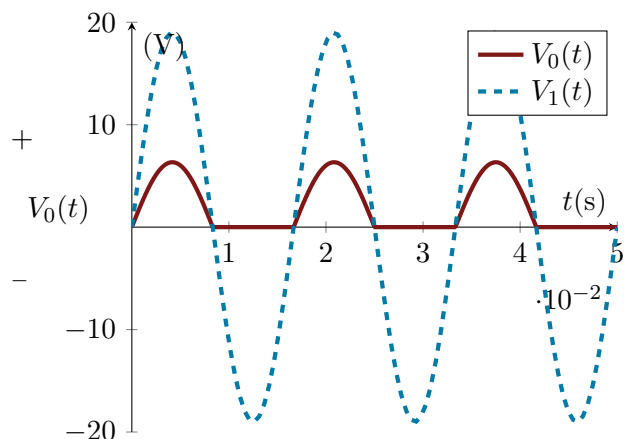
$$V_0 = R_3 I_1$$

$$V_0 = 0 \text{ V}$$

$V_0(t)$ Assim, V_0 pode ser descrito como:

$$V_0 = \begin{cases} 0 & V_1 < 0 \\ \frac{V_1}{3} = \frac{19 \times \sin(2\pi \times 60 \times t)}{3} & V_1 > 0 \end{cases}$$

O gráfico será o de um retificador de meia onda com amplitude falureduzida:



Calculando V_{RMS} para uma senoide retificada em meia onda:

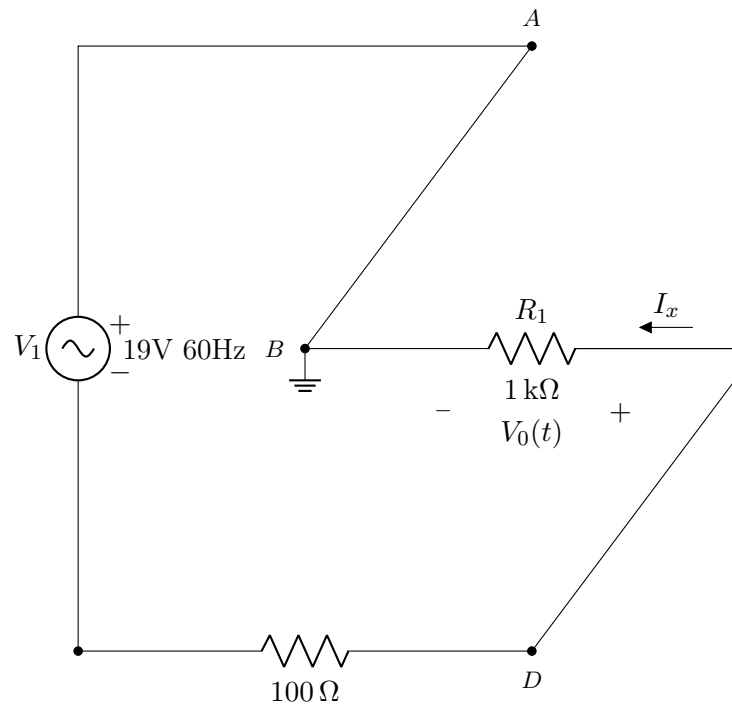
$$V_{RMS} = \frac{A}{2}$$

$$V_{RMS} = \frac{6.5}{2} \text{ V}$$

$$V_{RMS} = 3.25 \text{ V}$$

ER 26)

Circuito em questão:

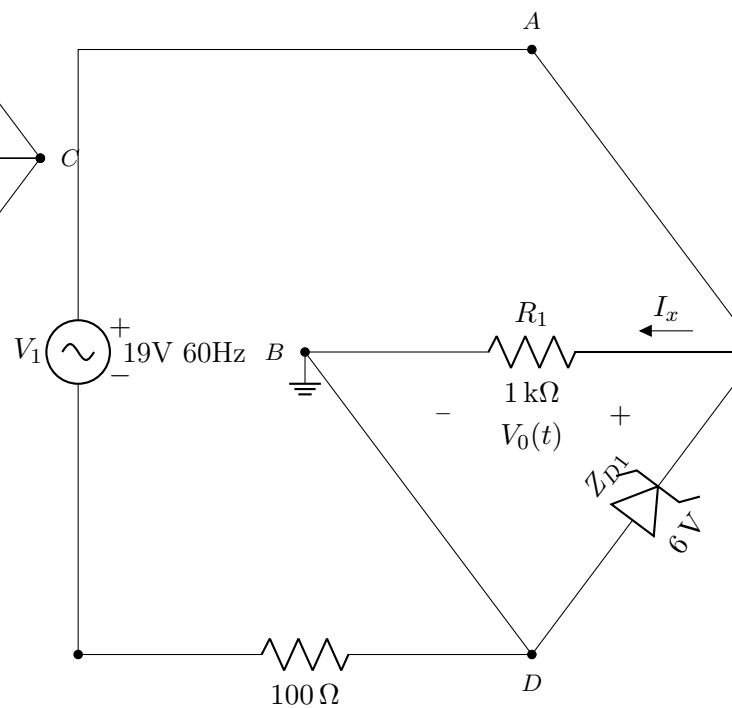
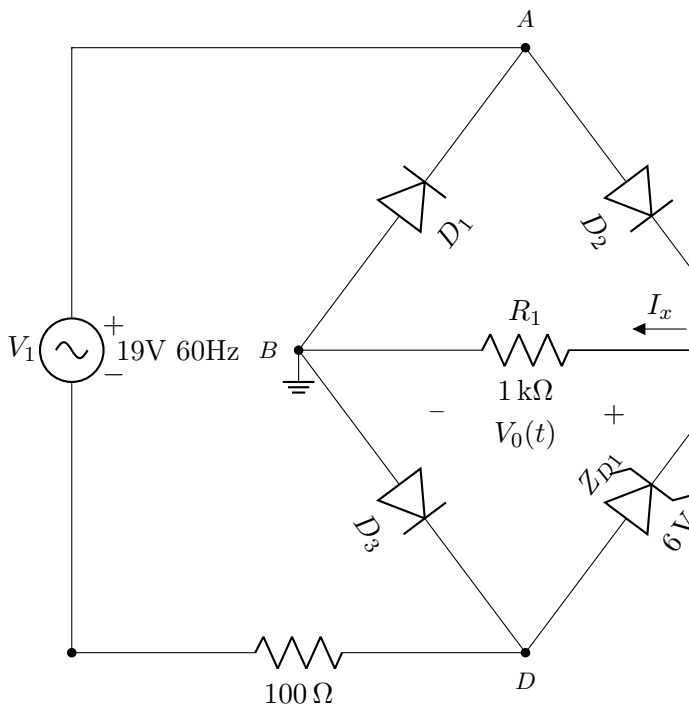


Assim:

$$V_0 = -\frac{1 \text{ k}\Omega \times V_1}{1.1 \text{ k}\Omega}$$

$$V_0 = -0.91 \times V_1$$

Para $V_1 > 0$ teremos que analisar o comportamento de Z_{D1} :



Assim como no exercício 1.5, inicialmente haverão dois regimes. Para $V_1 < 0$:

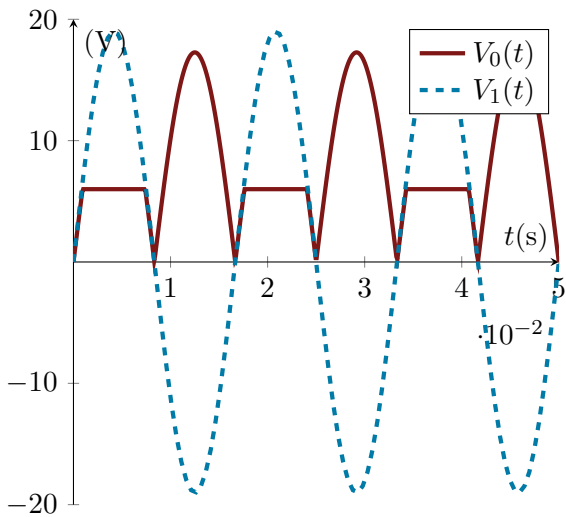
Inicialmente assumindo que Z_{D1} não está conduzindo:

$$V_0 = 0.91 \times V_1$$

Porem, se $V_0 > 6\text{ V}$, ou seja, $V_1 > 6.6\text{ V}$, então Z_{D1} entrará em "breakdown" e poderá ser considerado uma bateria de 6 V . Quando isso acontecer, R_1 estará em paralelo com uma fonte de tensão e terá tensão constante igual a 6 V . Finalmente, podemos concluir que V_0 será definido por 3 momentos:

$$V_0 = \begin{cases} -V_1 = -\frac{V_1}{1.1} = \frac{19 \times \sin(2\pi \times 60 \times t)}{1.1} & V_1 < 0 \\ \frac{V_1}{1.1} = \frac{19 \times \sin(2\pi \times 60 \times t)}{1.1} & 0 < V_1 \leq 6.6\text{ V} \\ 6\text{ V} & 6.6\text{ V} < V_1 \end{cases}$$

Deste modo o gráfico será o de uma onda completamente retificada mas com amplitude falureduzida e com máximo de 6 V em metade da onda:



ER 27)

Circuito em questão:

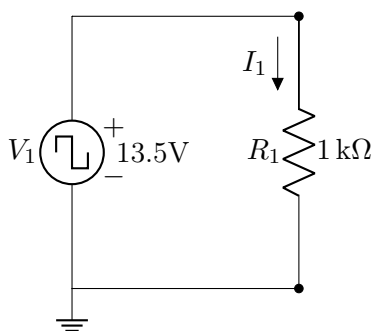
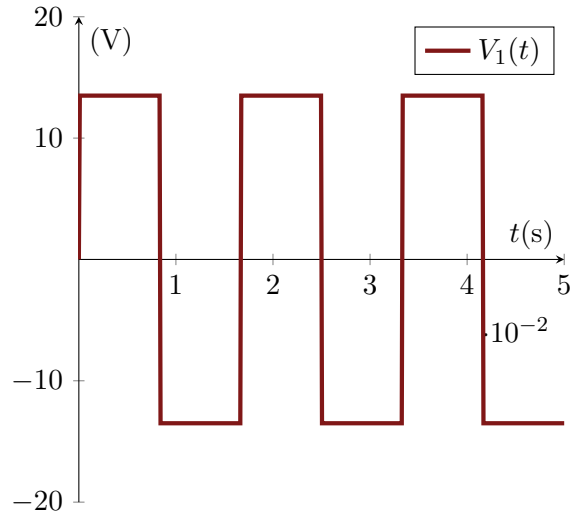


Gráfico de V_1 :



A potência vai ser dada por: $P = V_1 I_1$
Equacionado o circuito:

$$V_1 = R_1 I_1$$

$$I_1 = \frac{V_1}{R_1}$$

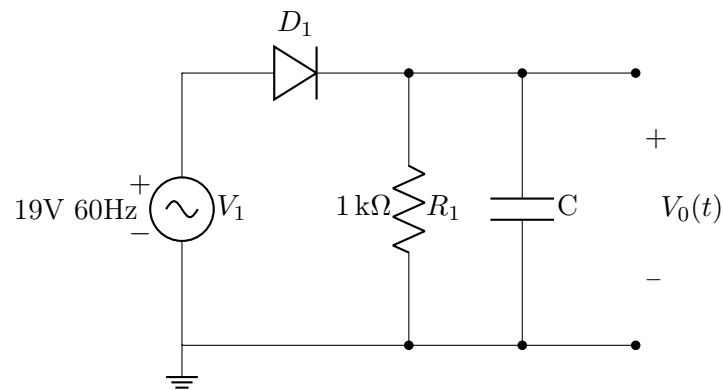
$$P = \frac{V_1^2}{R_1} = \frac{V_1^2}{1\text{ k}\Omega}$$

Como a potência depende do quadrado da tensão, ela sera constante:

$$P = 182.5\text{ mW}$$

ER 28)

Circuito em questão:



Para esse circuito, foi dado o gráfico de $V_0(t)$, uma dente de serra com uma diferença de máximo e mínimo:

$$V_{R.P} = 18.3\text{ V} - 11.7\text{ V} = 6.6\text{ V}$$

Logo, para uma dente de serra:

$$V_{DC} = \frac{V_{max} + V_{min}}{2} = \frac{18.3\text{ V} + 11.7\text{ V}}{2}$$

$$V_{DC} = 15 \text{ V}$$

$$V_{AC,RMS} = \frac{V_{R.P.}}{\sqrt{3}} = \frac{V_{R.P.}}{\sqrt{3}}$$

$$V_{AC,RMS} = 3.81 \text{ V}$$

E como:

$$V_{RMS} = \sqrt{V_{DC}^2 + V_{DC}^2}$$

Então:

$$V_{RMS} = 15.48 \text{ V}$$

Sem o capacitor, o circuito é o mesmo do exercício ?? e nesse caso, vimos que a saída será uma senoide retificada em meia onda. Deste modo:

$$V_{DC} = \frac{A}{\pi} = \frac{19 \text{ V}}{\pi}$$

$$V_{DC} = 6.05 \text{ V}$$

$$V_{RMS} = \frac{A}{2} = \frac{19 \text{ V}}{2}$$

$$V_{RMS} = 9.5 \text{ V}$$

$$V_{AC,RMS} = \sqrt{V_{RMS}^2 - V_{DC}^2}$$

$$V_{AC,RMS} = 7.32 \text{ V}$$

B.4 Resolução Capítulo 5

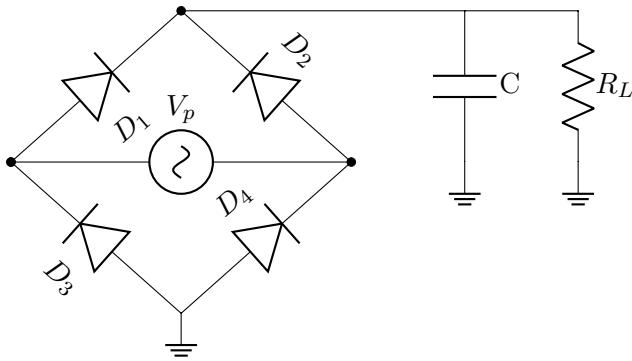
ER 28)

Dados da questão:

$$\begin{aligned} \text{Tensão na carga} &= 20 \text{ V} \\ \text{Corrente na carga} &= 500 \text{ mA} \\ \text{Fator de ripple} &\leq 1.5\% \end{aligned}$$

Retificador

Para um fator de ripple "bom" precisamos de usar um retificador antes do filtro capacitivo. Como a questão pede o uso de um transformador único (apenas uma fonte senoidal) podemos projetar o seguinte retificador:



Uma análise detalhada dele é feita na questão [ER 30](#)). Precisamos apenas saber que a tensão máxima na saída (V_m) vai ser a mesma da entrada V_P mas levando em conta a queda de tensão nos diodos:

$$\begin{aligned} V_m &= V_P - 0.7 \text{ V} - 0.7 \text{ V} \\ V_m &= V_{trafo} - 1.4 \text{ V} \end{aligned} \quad (\text{B.34})$$

Filtro Capacitivo

A carga R_L aproveita apenas tensões e correntes DC , e como nesse caso a carga estará ligada diretamente em paralelo com a fonte:

$$\begin{aligned} V_{DC} &= 20 \text{ V} \\ I_{DC} &= 0.5 \text{ A} \end{aligned}$$

Para este tipo de fonte (retificação completa), o fator de ripple pode ser equacionado desta maneira:

$$(1 + \sqrt{3}r)V_{DC} = V_m \quad (\text{B.35})$$

Assumindo inicialmente o valor limite $r = 1.5\%$, substituindo o valor de V_{DC} em (B.35) e substituindo (B.34) em (B.35):

$$\begin{aligned} (1 + \sqrt{3} \times 0.015) \times 20 \text{ V} &= V_{trafo} - 1.4 \text{ V} \\ V_{trafo} &\simeq 21.9 \end{aligned}$$

Como esta equação é para o valor limite, utilizaremos um valor de V_{trafo} tal que:

$$\begin{aligned} V_{trafo} &= 21.9 \text{ V} \\ r &= 1.44\% \\ V_m &= 20.5 \text{ V} \end{aligned}$$

Agora, para calcular o valor do capacitor:

$$C = \frac{I_{DC}}{4\sqrt{3} \times f \times r \times V_m} \quad (\text{B.36})$$

Onde:

$$\begin{aligned} I_{DC} &= 0.5 \text{ A} \\ f &= 60 \text{ Hz} \\ r &= 1.44\% \\ V_m &= 20.5 \text{ V} \end{aligned}$$

Logo:

$$\begin{aligned} C &= \frac{0.5 \text{ A}}{4\sqrt{3} \times 60 \text{ Hz} \times 0.0144 \times 20.5 \text{ V}} \\ C &= 4.07 \text{ mF} \end{aligned}$$

Este não é um valor comercial e pela equação, podemos ver que se aumentarmos o valor da capacitância, o fator de ripple diminui. Utilizaremos então, o menor próximo valor comercial, neste caso:

$$C = 4.7 \text{ mF}$$

Recalculando o fator de ripple para comportar o novo capacitor:

$$\begin{aligned} r &= \frac{I_{DC}}{4\sqrt{3} \times f \times C \times V_m} \\ r &= \frac{0.5 \text{ A}}{4\sqrt{3} \times 60 \text{ Hz} \times 0.0047 \text{ F} \times 20.5 \text{ V}} \\ r &= 1.2\% \end{aligned}$$

Recalculando V_{trafo} para o novo ripple:

$$\begin{aligned} (1 + \sqrt{3} \times 0.012) \times 20 \text{ V} &= V_{trafo} - 1.4 \text{ V} \\ V_{trafo} &= 21.8 \text{ V} \end{aligned}$$

Poderíamos repetir as contas para o novo transformador, mas como não houve muita diferença, quando recalculássemos (B.36) obteríamos o mesmo capacitor.

Para a especificação do transformador, usa-se V_{RMS} , logo:

$$V_{trafo} = \frac{21.8 V}{\sqrt{2}} = 15.4 V$$

Como o transformador utilizado tem apenas um terminal, os componentes do projeto serão:

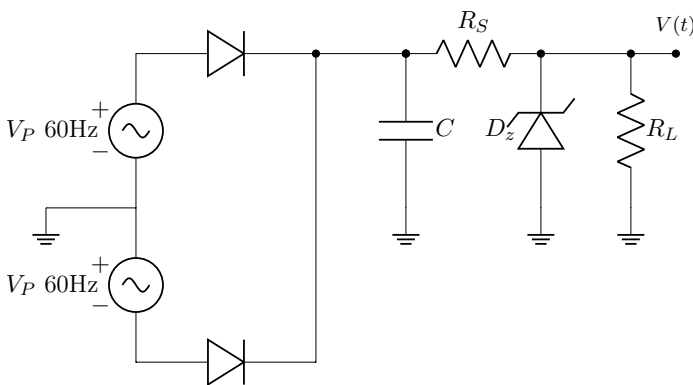
Transformador(127 V : 15.4 V)

Capacitor 4.7 mF

Fator de ripple 1.2%

ER 29)

A questão pede uma fonte nesse formato:



Dados da questão:

- $V_P = 17 V$
- $V_L = 12 V$
- $I_{Lmax} = 50 mA$
- $P_{Zmax} = 2 W$
- $I_{Zmin} = 3 mA$

Regulador Zener

Podemos considerar o circuito em dois possíveis casos extremos de tensão, V_{zmax} e V_{zmin} . V_{zmax} será o próprio valor de pico da fonte levando em conta a queda de tensão no diodo do retificador:

$$V_{zmax} = V_m = V_P - 0.7 V = 16.3 V$$

O fator de ripple não é dado, assumiremos 10% para começar. Levando em conta, que a tensão média na nossa dente de serra é:

$$V_{DC} = \frac{V_m}{1 + \sqrt{3}r}$$

$$V_{DC} = 13.9 V$$

Então a tensão mínima será a tensão média menos a amplitude:

$$V_{zmin} = V_{DC} - (V_m - V_{DC})$$

$$V_{zmin} = 11.5 V$$

A tensão mínima é menor do que a requerida pela fonte, e isso fará a corrente fluir no sentido contrário, irei assumir um fator de ripple de 5%:

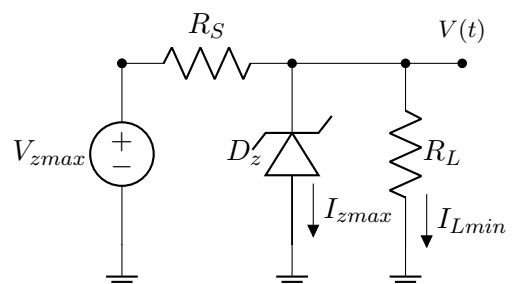
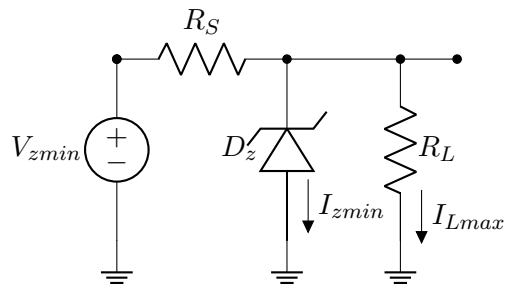
$$V_{DC} = \frac{V_m}{1 + \sqrt{3}r}$$

$$V_{DC} = 15 V$$

$$V_{zmin} = V_{DC} - (V_m - V_{DC})$$

$$V_{zmin} = 13.7 V$$

Dois casos extremos de corrente no diodo zener podem acontecer:



O primeiro caso ocorre quando a resistência na carga é tal que a corrente que passa por ela é máxima e o ciclo da fonte está em seu pico. Isso ocasiona o mínimo de corrente no diodo.

O segundo caso ocorre quando a resistência na carga é tal que a corrente que passa por ela é mínima e o ciclo da fonte está em seu mínimo. Isso ocasiona o máximo de corrente no diodo.

Podemos equacionar o primeiro circuito desta forma:

$$\frac{V_{zmin} - V_Z}{R_S} = I_{zmin} + I_{Lmax}$$

Escolheremos um diodo zener de $V_z = 12\text{ V}$ (não encontrei um diodo zener específico com $P_{zmax} = 2\text{ W}$) que é a tensão requerida pela carga em paralelo com ele. Como a corrente máxima na carga é de 50 mA e I_{zmin} é dado:

$$\frac{13.7\text{ V} - 12\text{ V}}{R_S} = 3\text{ mA} + 50\text{ mA}$$

$$R_S = 32.1\ \Omega$$

Para o segundo circuito:

$$\frac{V_{zmax} - V_Z}{R_S} = I_{zmax} + I_{Lmin}$$

I_{zmax} pode ser obtido por:

$$P_{zmax} = V_z \times I_{zmax}$$

$$I_{zmax} = 167\text{ mA}$$

Dando uma folga de 20% por questões de segurança:

$$I_{zmax} = 133.6\text{ mA}$$

I_{Lmin} é dado pelo caso em que nada está ligado ao circuito e por isso não há corrente na carga:

$$I_{Lmin} = 0\text{ A}$$

Assim, o valor de R_S para este caso:

$$\frac{16.3\text{ V} - 12\text{ V}}{R_S} = 0.1336\text{ A}$$

$$R_S = 32.2\ \Omega$$

Escolhendo um valor comercial para R_S que fique entre os dois casos extremos:

$$32.1\ \Omega \leq R_S \leq 32.2\ \Omega$$

O intervalo dos dois valores é muito pequeno e não existem um valor comercial para esse caso, no entanto, como demos uma folga para I_{zmax} , se recalcularmos removendo a folga:

$$I_{zmax} = 167\text{ mA}$$

$$\frac{V_{zmax} - V_Z}{R_S} = I_{zmax} + I_{Lmin}$$

$$R_S = 25.75\ \Omega$$

Nesse caso há um valor comercial nesse intervalo:

$$25.75\ \Omega \leq R_S \leq 32.2\ \Omega$$

Como retiramos a folga do limite inferior, escolherei o maior valor possível dentro deste intervalo:

$$R_S = 30\ \Omega$$

Filtro Capacitivo

A corrente DC no resistor R_S pode ser obtida equacionando a diferença de tensões DC entre os terminais do resistor:

$$I_{DC} = \frac{V_{DC} - V_Z}{R_S}$$

$$I_{DC} = \frac{15\text{ V} - 12\text{ V}}{30\ \Omega}$$

$$I_{DC} = 100\text{ mA}$$

Substituindo os dados em (B.36):

$$C = \frac{I_{DC}}{4\sqrt{3} \times f \times r \times V_m}$$

$$C = \frac{0.1\text{ A}}{4\sqrt{3} \times 60\text{ Hz} \times 0.05 \times 16.3\text{ V}}$$

$$C = 295\ \mu\text{F}$$

Este não é um valor comercial e pela equação, podemos ver que se aumentarmos o valor da capacitância, o fator de ripple diminui. Utilizaremos então, o menor próximo valor comercial, neste caso:

$$C = 330\ \mu\text{F}$$

Para comportar o novo capacitor, recalculamos o fator de ripple:

$$r = \frac{0.1\text{ A}}{4\sqrt{3} \times 60\text{ Hz} \times 0.00033\text{ F} \times 16.3\text{ V}}$$

$$r = 4.5\%$$

Finalmente, a fonte projetada terá as seguintes especificações:

Capacitor 330 μF

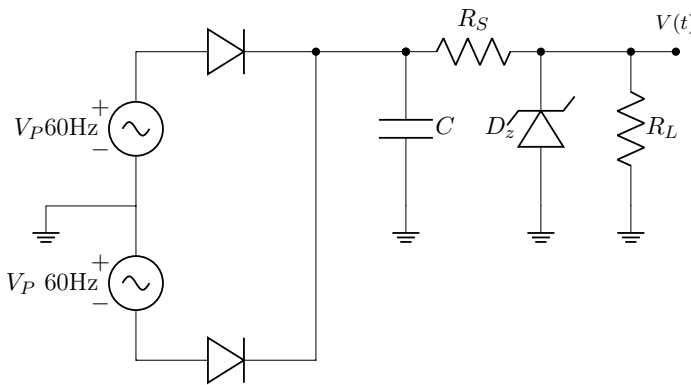
Resistência em série 33 Ω

Diodo zener 12 V

Fator de ripple 4.5%

ER 30)

A questão pede uma fonte nesse formato:



Dados da questão:

$$V_P = 8.5 \text{ V}$$

$$V_L = 5 \text{ V}$$

$$I_{Lmax} = 30 \text{ mA}$$

$$V_Z = 5 \text{ V}$$

$$P_{Zmax} = 1 \text{ W}$$

$$I_{Zmin} = 3 \text{ mA}$$

Regulador Zener

Podemos considerar o circuito em dois possíveis casos extremos de tensão, V_{zmax} e V_{zmin} . V_{zmax} será o próprio valor de pico da fonte levando em conta a queda de tensão no diodo do retificador:

$$V_{zmax} = V_m = V_P - 0.7 \text{ V} = 7.8 \text{ V}$$

O fator de ripple não é dado, assumiremos 5% para começar. Levando em conta, que a tensão média na nossa dente de serra é:

$$V_{DC} = \frac{V_m}{1 + \sqrt{3}r}$$

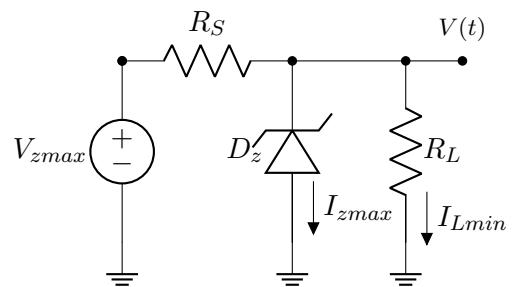
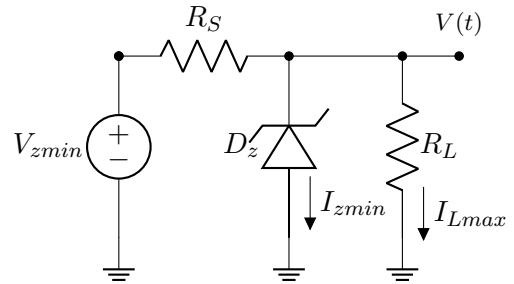
$$V_{DC} = 7.17 \text{ V}$$

Então a tensão mínima será a tensão média menos a amplitude:

$$V_{zmin} = V_{DC} - (V_m - V_{DC})$$

$$V_{zmin} = 6.54 \text{ V}$$

Dois casos extremos de corrente no diodo zener podem acontecer:



Podemos equacionar o primeiro circuito desta forma:

$$\frac{V_{zmin} - V_Z}{R_S} = I_{zmin} + I_{Lmax}$$

Como a corrente máxima na carga é de 30 mA e I_{zmin} é dado:

$$\frac{6.54 \text{ V} - 5 \text{ V}}{R_S} = 3 \text{ mA} + 30 \text{ mA}$$

$$R_S = 46.7 \Omega$$

Para o segundo circuito:

$$\frac{V_{zmax} - V_Z}{R_S} = I_{zmax} + I_{Lmin}$$

I_{zmax} pode ser obtido por:

$$P_{zmax} = V_z \times I_{zmax}$$

$$I_{zmax} = 200 \text{ mA}$$

Dando uma folga de 20% por questões de segurança:

$$I_{zmax} = 160 \text{ mA}$$

I_{Lmin} é dado pelo caso em que nada está ligado ao circuito e por isso não há corrente na carga:

$$I_{Lmin} = 0 \text{ A}$$

Assim, o valor de R_S para este caso:

$$\frac{7.8 \text{ V} - 5 \text{ V}}{R_S} = 0.16 \text{ A}$$

$$R_S = 17.5 \Omega$$

Escolhendo um valor comercial para R_S que fique entre os dois casos extremos:

$$17.5 \Omega \leq R_S \leq 46.7 \Omega$$

Escolherei $R_S = 33 \Omega$

Filtro Capacitivo

A corrente DC no resistor R_S pode ser obtida equacionando a diferença de tensões DC entre os terminais do resistor:

$$I_{DC} = \frac{V_{DC} - V_Z}{R_S}$$

$$I_{DC} = \frac{7.17 \text{ V} - 5 \text{ V}}{33 \Omega}$$

$$I_{DC} = 65.8 \text{ mA}$$

Substituindo os dados em (B.36):

$$C = \frac{I_{DC}}{4\sqrt{3} \times f \times r \times V_m}$$

$$C = \frac{0.0658 \text{ A}}{4\sqrt{3} \times 60 \text{ Hz} \times 0.05 \times 7.8 \text{ V}}$$

$$C = 405.9 \mu\text{F}$$

Este não é um valor comercial e pela equação, podemos ver que se aumentarmos o valor da capacitância, o fator de ripple diminui. Utilizaremos então, o menor próximo valor comercial, neste caso:

$$C = 470 \mu\text{F}$$

Para comportar o novo capacitor, recalculamos o fator de ripple:

$$r = \frac{0.0658 \text{ A}}{4\sqrt{3} \times 60 \text{ Hz} \times 0.00047 \text{ F} \times 7.8 \text{ V}}$$

$$r = 4.3\%$$

Finalmente, a fonte projetada terá as seguintes especificações:

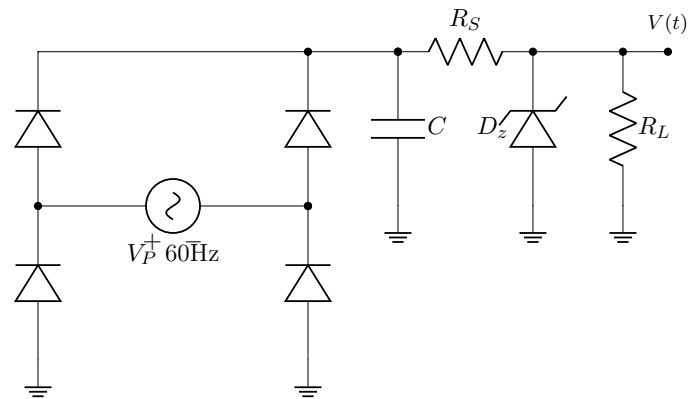
Capacitor 470 μF

Resistência em série 33 Ω

Fator de ripple 4.3%

ER 31)

O circuito pedido é o seguinte:



Dados da questão:

$$V_P = 13 \text{ V}$$

$$R_S = 33 \Omega$$

$$R_L = 470 \Omega$$

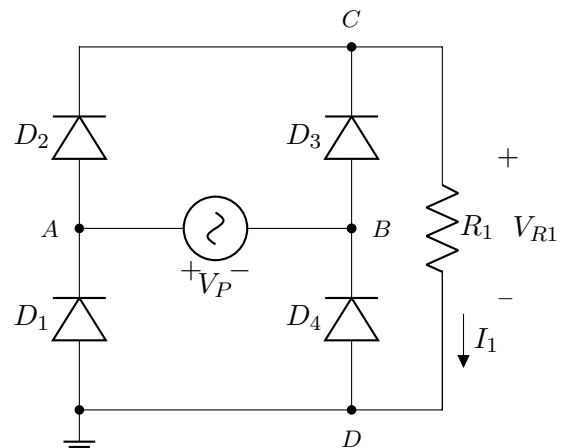
$$r \leq 5\%$$

$$V_Z = 9 \text{ V}$$

$$P_{Zmax} = 1 \text{ W}$$

Retificador

Primeiro vamos redesenhar o retificador sozinho com um resistor qualquer para saber qual o tipo de onda que ele gera:



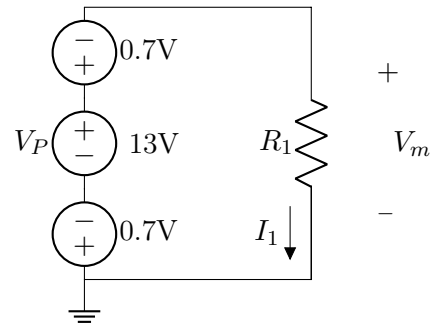
Agora, analisando o semi-ciclo em que a fonte tem tensão positiva para esquerda (igual no desenho). Assumindo que a corrente sai do positivo ela fará o seguinte percurso:

- Saindo de V_P chega no nó A e tem dois caminhos, D_1 e D_2 . Como D_1 fica reversamente polarizado, ela só pode passar por D_2 .
- Em C ela não pode descer por D_3 então segue por R_1
- Como a corrente que estamos seguindo tem o mesmo sentido que I_1 , a tensão em R_1 será com o positivo para cima.
- Chegando em D , como D_1 está reversamente polarizado, ela só pode prosseguir para D_4
- Em B , D_3 está reversamente polarizado então a corrente retorna a V_P e completa o ciclo.

Para V_P com o positivo para esquerda em sua segunda metade de período:

- Saindo de V_P chega no nó B e tem dois caminhos, D_3 e D_4 . Como D_4 fica reversamente polarizado, ela só pode passar por D_3 .
- Em C ela não pode descer por D_2 então segue por R_1
- Como a corrente que estamos seguindo tem o mesmo sentido que I_1 , a tensão em R_1 será com o positivo para cima.
- Chegando em D , como D_4 está reversamente polarizado, ela só pode prosseguir para D_1
- Em A , D_2 está reversamente polarizado então a corrente retorna a V_P e completa o ciclo.

Em ambos os casos a corrente passa por dois diodos e chega no resistor com o mesmo sentido, então a tensão de pico V_P e a tensão máxima no resistor V_m podem ser representadas desta maneira, levando em conta uma queda de tensão de 0.7 V para cada diodo:



Equacionando este circuito podemos ver que:

$$-V_P + 0.7\text{ V} + V_m - 0.7\text{ V} = 0$$

$$V_m = 11.6\text{ V}$$

Filtro Capacitivo

Como nosso retificador é de onda completa, podemos calcular V_{DC} pela mesma equação das questões anteriores. assumindo inicialmente o fator de ripple máximo de 5%:

$$V_{DC} = \frac{V_m}{1 + \sqrt{3}r}$$

$$V_{DC} = 10.7\text{ V}$$

A corrente DC no resistor R_S pode ser obtida equacionando a diferença de tensões DC entre os terminais do resistor:

$$I_{DC} = \frac{V_{DC} - V_Z}{R_S}$$

$$I_{DC} = \frac{10.7\text{ V} - 9\text{ V}}{33\ \Omega}$$

$$I_{DC} = 51.5\text{ mA}$$

Como este é um retificador de onda completa, podemos usar (B.36):

$$C = \frac{I_{DC}}{4\sqrt{3} \times f \times r \times V_m}$$

$$C = \frac{0.0515\text{ A}}{4\sqrt{3} \times 60\text{ Hz} \times 0.05 \times 11.6\text{ V}}$$

$$C = 213.6\ \mu\text{F}$$

Este não é um valor comercial, usarei:

$$C = 220\ \mu\text{F}$$

Para comportar o novo capacitor, recalculamos o fator de ripple:

$$r = \frac{0.0515\text{ A}}{4\sqrt{3} \times 60\text{ Hz} \times 0.00022\text{ F} \times 11.6\text{ V}}$$

$$r = 4.9\%$$

Como $r \leq 5\%$, o capacitor escolhido está adequado.

ER 32)

O fator de regulação é dado por:

$$V_{reg} = \frac{V_{NL} - V_{FL}}{V_{NL}} \quad (\text{B.37})$$

Onde V_{NL} e V_{FL} representam a tensão no diodo zener sem carga e com carga máxima respectivamente.

Para o modelo bateria + resistor do diodo zener o fator de ripple na carga pode ser calculado por:

$$r_{RL} = r_{capacitor} \times \frac{R_Z}{R_Z + R_S} \times \frac{V_{DC, capacitor}}{V_Z} \quad (\text{B.38})$$

A resistência R_Z é dada em todas as questões e vale:

$$R_Z = 3 \Omega$$

V_{reg} e r para questão - 2

Como não temos acesso as constantes da curva do zener, para escolher o valor de V_{z0} vamos analisar os casos extremos que ele trabalha. Nesta questão:

$$I_{zmin} = 3 \text{ mA}$$

$$I_{zmax} = 167 \text{ mA}$$

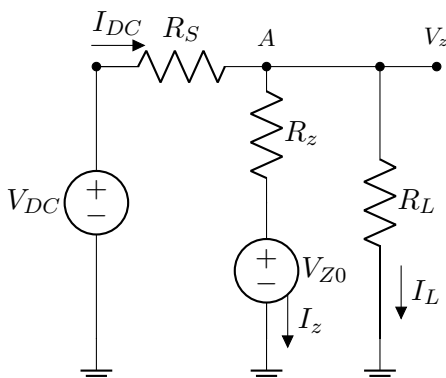
Assumindo que na média desses valores a tensão total do zener V_z vai ser a nominal de 12 V, podemos calcular o valor de V_{z0} :

$$V_z = V_{z0} + \frac{I_{zmax} + I_{zmin}}{2} \times R_z$$

$$12 \text{ V} = V_{z0} + \frac{0.167 \text{ A} + 0.003 \text{ A}}{2} \times 3 \Omega$$

$$V_{z0} = 11.74 \text{ V}$$

Analisando o caso em que a carga é máxima, o circuito da questão pode ser representado deste modo:



No nó A , por KCL:

$$I_{DC} = I_z + I_L$$

Não sabemos o valor máximo da resistência da carga, mas é dado a corrente máxima consumida:

$$I_L = 50 \text{ mA}$$

Como a tensão no nó A é a mesma do zener completo, V_z , podemos equacionar $V_{FL} = V_z$:

$$\frac{V_z - V_{DC}}{R_S} = \frac{V_z - V_{z0}}{R_z} + I_L \quad (\text{B.39})$$

$$\frac{V_z - 15 \text{ V}}{33 \Omega} = \frac{V_z - 11.74 \text{ V}}{3 \Omega} + 0.05 \text{ A}$$

$$V_{FL} = V_z = 11.25 \text{ V}$$

Para o caso sem carga podemos apenas repetir (B.39) mas levando em conta $I_L = 0 \text{ V}$:

$$\frac{V_z - 15 \text{ V}}{33 \Omega} = \frac{V_z - 11.8 \text{ V}}{3 \Omega}$$

$$V_{NL} = V_z = 11.41 \text{ V}$$

Substituindo os valores em (B.37):

$$V_{reg} = \frac{V_{NL} - V_{FL}}{V_{NL}}$$

$$V_{reg} = \frac{11.41 \text{ V} - 11.15 \text{ V}}{11.41 \text{ V}}$$

$$V_{reg} = 2.3\%$$

Para o fator de ripple, substituindo os valores em (B.38):

$$r_{RL} = r_{capacitor} \times \frac{R_Z}{R_Z + R_S} \times \frac{V_{DC, capacitor}}{V_Z}$$

$$r_{RL} = 0.045 \times \frac{3 \Omega}{3 \Omega + 33 \Omega} \times \frac{15 \text{ V}}{12 \text{ V}}$$

$$r_{RL} = 4.6\%$$

V_{reg} e r para questão - 3

Calculando o valor de V_{z0} :

$$I_{zmin} = 3 \text{ mA}$$

$$I_{zmax} = 160 \text{ mA}$$

$$V_z = V_{Z0} + \frac{I_{zmax} + I_{zmin}}{2} \times R_z$$

$$5 \text{ V} = V_{Z0} + \frac{0.160 \text{ A} + 0.003 \text{ A}}{2} \times 3 \Omega$$

$$V_{z0} = 4.76 \text{ V}$$

Para um circuito análogo ao de 5.2:

$$\frac{V_z - V_{DC}}{R_S} = \frac{V_z - V_{Z0}}{R_z} + I_L$$

$$\frac{V_z - 7.17 \text{ V}}{33 \Omega} = \frac{V_z - 4.76 \text{ V}}{3 \Omega} + 0.03 \text{ A}$$

$$V_{FL} = V_z = 4.42 \text{ V}$$

Para V_{NL} :

$$\frac{V_z - 7.17 \text{ V}}{33 \Omega} = \frac{V_z - 4.76 \text{ V}}{3 \Omega}$$

$$V_{NL} = V_z = 4.52 \text{ V}$$

Substituindo os valores em (B.37):

$$V_{reg} = \frac{V_{NL} - V_{FL}}{V_{NL}}$$

$$V_{reg} = \frac{4.52 \text{ V} - 4.42 \text{ V}}{4.52 \text{ V}}$$

$$V_{reg} = 2.21\%$$

Para o fator de ripple, substituindo os valores em (B.38):

$$r_{RL} = r_{capacitor} \times \frac{R_Z}{R_Z + R_S} \times \frac{V_{DC, capacitor}}{V_Z}$$

$$r_{RL} = 0.043 \times \frac{3 \Omega}{3 \Omega + 33 \Omega} \times \frac{7.17 \text{ V}}{5 \text{ V}}$$

$$r_{RL} = 5.1\%$$

V_{reg} e r para questão - 4

Calculando o valor de V_{z0} , não é dado o valor de I_{zmin} , mas como precisamos apenas de uma estimativa para V_{z0} e I_{zmin} é apenas $\simeq 3\% \times I_{zmax}$, assumirei:

$$I_{zmin} = 3 \text{ mA}$$

$$I_{zmax} = \frac{P_{zmax}}{V_z}$$

$$I_{zmax} = \frac{1 \text{ W}}{9 \text{ V}} = 111.1 \text{ mA}$$

$$V_z = V_{Z0} + \frac{I_{zmax} + I_{zmin}}{2} \times R_z$$

$$9 \text{ V} = V_{Z0} + \frac{0.1111 \text{ A} + 0.003 \text{ A}}{2} \times 3 \Omega$$

$$V_{z0} = 8.83 \text{ V}$$

Para um circuito análogo ao de 5.2, como agora temos o valor da resistência da carga:

$$\frac{V_z - V_{DC}}{R_S} = \frac{V_z - V_{Z0}}{R_z} + \frac{V_z}{R_L}$$

$$\frac{V_z - 10.7 \text{ V}}{33 \Omega} = \frac{V_z - 8.83 \text{ V}}{3 \Omega} + \frac{V_z}{470 \Omega}$$

$$V_{FL} = V_z = 8.58 \text{ V}$$

Para V_{NL} :

$$\frac{V_z - 10.7 \text{ V}}{33 \Omega} = \frac{V_z - 8.83 \text{ V}}{3 \Omega}$$

$$V_{NL} = V_z = 8.64 \text{ V}$$

Substituindo os valores em (B.37):

$$V_{reg} = \frac{V_{NL} - V_{FL}}{V_{NL}}$$

$$V_{reg} = \frac{8.64 \text{ V} - 8.58 \text{ V}}{8.64 \text{ V}}$$

$$V_{reg} = 0.69\%$$

Para o fator de ripple, substituindo os valores em (B.38):

$$r_{RL} = r_{capacitor} \times \frac{R_Z}{R_Z + R_S} \times \frac{V_{DC, capacitor}}{V_Z}$$

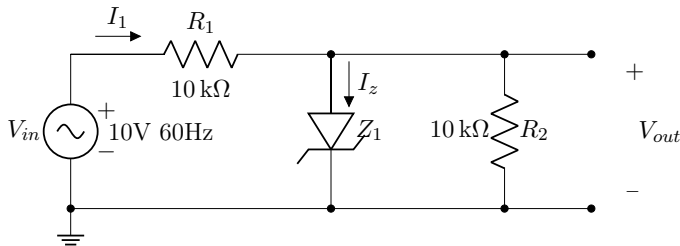
$$r_{RL} = 0.049 \times \frac{3 \Omega}{3 \Omega + 33 \Omega} \times \frac{10.7 \text{ V}}{9 \text{ V}}$$

$$r_{RL} = 0.48\%$$

B.5 Resolução Capítulo 8

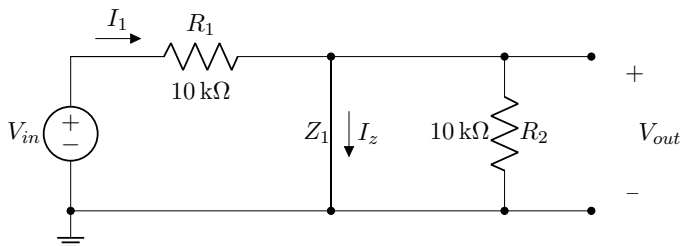
ER 33)

Circuito em questão:



Semi-ciclo positivo

Redesenhando circuito para valores positivos de V_{in} :

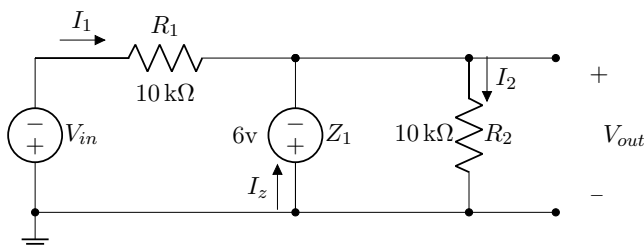


Nesse caso, I_1 é positiva para o sentido assumido e, no modelo ideal, Z se comporta como um curto fazendo com que a tensão entre os seus terminais seja mesma, consequentemente, a diferença entre elas será de 0V. Como V_{out} está em paralelo com Z_1 :

$$V_{out} = 0 \text{ V}$$

Semi-ciclo negativo

Redesenhando circuito para valores positivos de V_{in} :



Desde que $I_z > 0$ para o sentido assumido, Z_1 pode ser considerado uma fonte de tensão. Equacionando a malha da esquerda por KVL:

$$V_{in} - Z_1 + I_1 R_1 = 0$$

$$I_1 = \frac{6 \text{ V} - V_{in}}{10 \text{ k}\Omega}$$

Para malha da direita:

$$Z_1 + I_2 R_2 = 0$$

$$I_2 = \frac{-6 \text{ V}}{10 \text{ k}\Omega} = 0.6 \times 10^{-3} \text{ A}$$

Equacionando o nó acima de Z_1 :

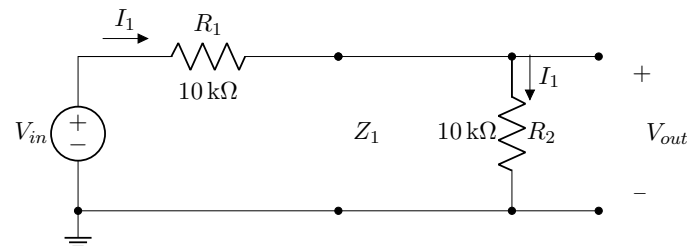
$$-I_1 - I_z + I_2 = 0$$

$$I_z = I_2 - I_1$$

$$I_z = \frac{-6 \text{ V}}{10 \text{ k}\Omega} - \frac{6 \text{ V} - V_{in}}{10 \text{ k}\Omega}$$

$$I_z = \frac{V_{in} - 12 \text{ V}}{10 \text{ k}\Omega}$$

Podemos ver que I_z só será positiva se $V_{in} > 12 \text{ V}$ "para baixo". Como a amplitude da senoide é de 10V isso nunca acontecerá e Z_1 poderá ser considerado circuito aberto para todo o semi-ciclo negativo:



Por KVL:

$$-V_{in} + I_1 R_1 + I_1 R_2 = 0$$

$$I_1 = \frac{V_{in}}{R_1 + R_2}$$

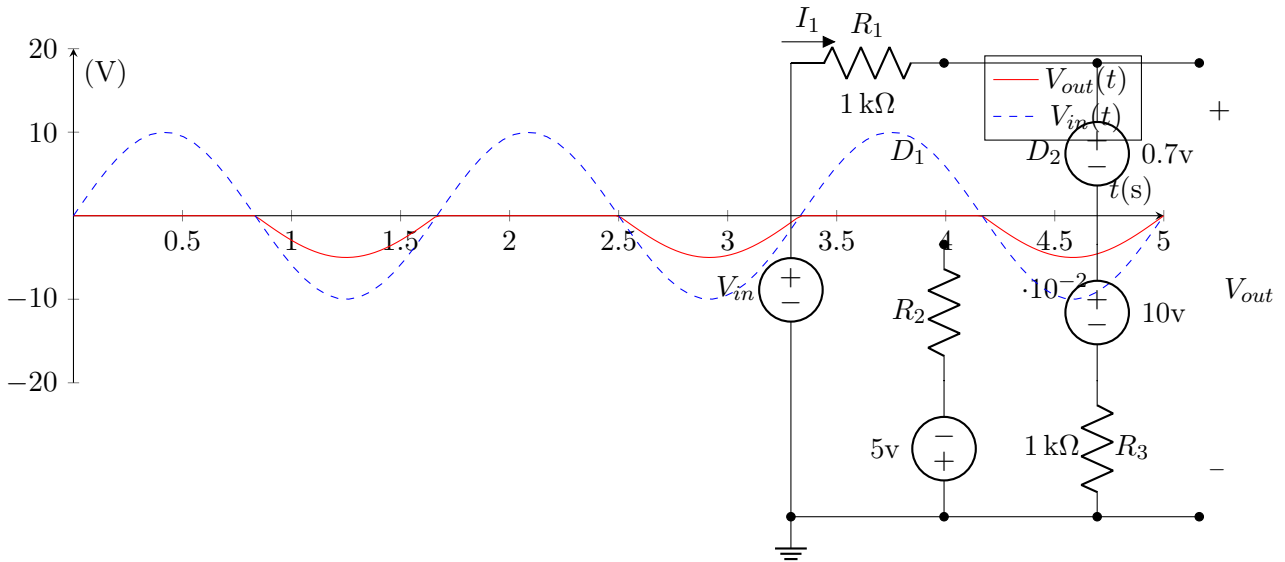
$$V_{out} = I_1 R_2$$

$$V_{out} = \frac{V_{in}}{2}$$

Forma de onda

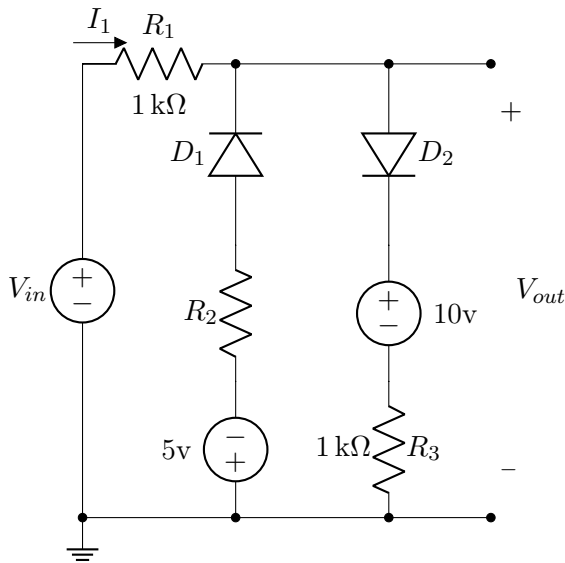
A forma de onda $V_{out}(t)$ vai ser definida pelos dois momentos calculados acima:

$$V_{out} = \begin{cases} 0 \text{ V} & V_{in} \geq 0 \text{ V} \\ \frac{V_{in}}{2} & V_{in} < 0 \text{ V} \end{cases}$$



ER 34)

Circuito em questão



Semi-ciclo positivo com D_1 em aberto e D_2 em curto

Redesenhando o circuito assumindo que quando $I_1 > 0$:

] Equacionando por KVL:

$$-V_{in} + I_1 R_1 + D_2 + 10\text{ V} + I_1 R_3 = 0$$

$$I_1 = \frac{V_{in} - D_2 - 10\text{ V}}{R_1 + R_3}$$

$$I_1 = \frac{V_{in} - 10.7\text{ V}}{2\text{ k}\Omega}$$

Concluimos que o desenho acima é válido para:

$$V_{in} > 10.7\text{ V}$$

E nesse caso:

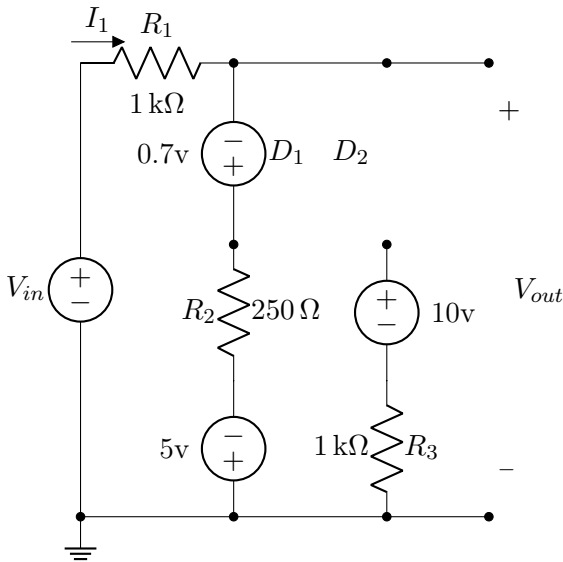
$$V_{out} = 0.7\text{ V} + 10\text{ V} + I_1 R_3$$

$$V_{out} = 10.7\text{ V} + \frac{V_{in} - 10.7\text{ V}}{2}$$

$$V_{out} = \frac{V_{in}}{2} + 5.35\text{ V}$$

Semi-ciclo negativo com D_1 em curto e D_2 em aberto

Redesenhando o circuito assumindo que quando $I_1 < 0$:



Por KVL:

$$-V_{in} + I_1 R_1 - 0.7 \text{ V} + I_1 R_2 - 5 \text{ V} = 0$$

$$I_1 = \frac{V_{in} + 5.7 \text{ V}}{1250 \Omega}$$

Como I_1 tem de ser negativa, concluímos que para o desenho anterior ser válido:

$$V_{in} < -5.7 \text{ V}$$

E nesse caso:

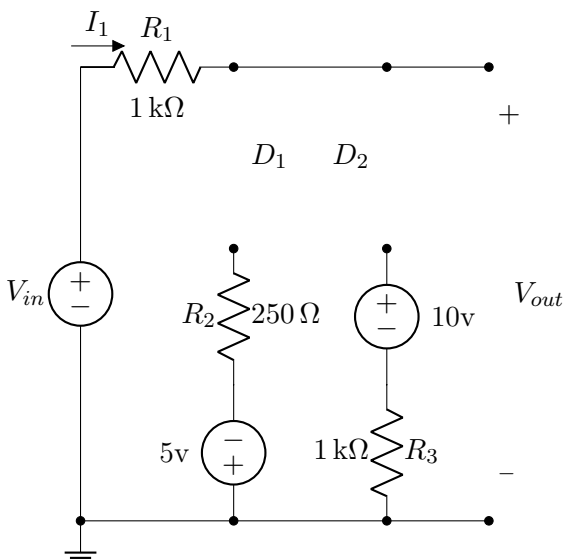
$$V_{out} = -0.7 \text{ V} + I_1 R_2 - 5 \text{ V}$$

$$V_{out} = -5.7 \text{ V} + \frac{V_{in} + 5.7 \text{ V}}{5}$$

$$V_{out} = \frac{V_{in}}{5} - 4.56 \text{ V}$$

Ambos os diodos em aberto

Caso $-5.7 \text{ V} \leq V_{in} \leq 10.7 \text{ V}$, nenhum dos diodos vai conduzir, e neste caso o circuito pode ser desenhado desta forma:



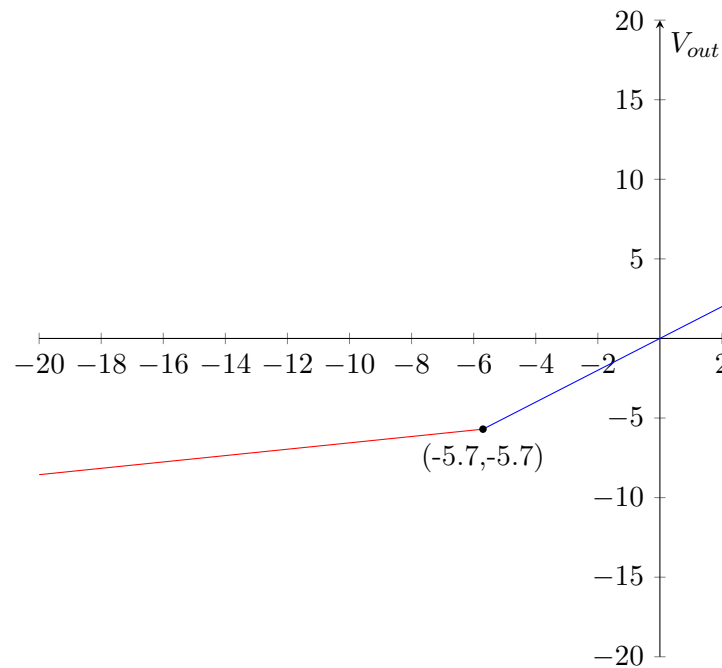
Não há malha fechada e por isso $I_1 = 0$, e:

$$V_{out} = V_{in}$$

Relação de transferência

O circuito pode funcionar de três maneiras dependendo do valor de V_{in} :

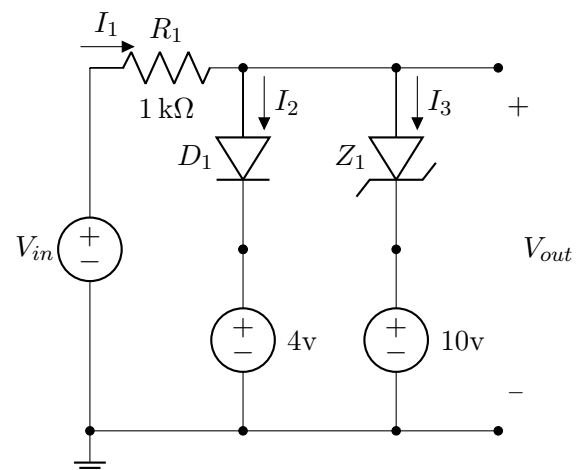
$$V_{out} = \begin{cases} \frac{V_{in}}{2} + 5.35 \text{ V} & V_{in} > 10.7 \text{ V} \\ V_{in} & -5.7 \text{ V} \leq V_{in} \leq 10.7 \text{ V} \\ \frac{V_{in}}{5} - 4.56 \text{ V} & V_{in} < -5.7 \text{ V} \end{cases}$$



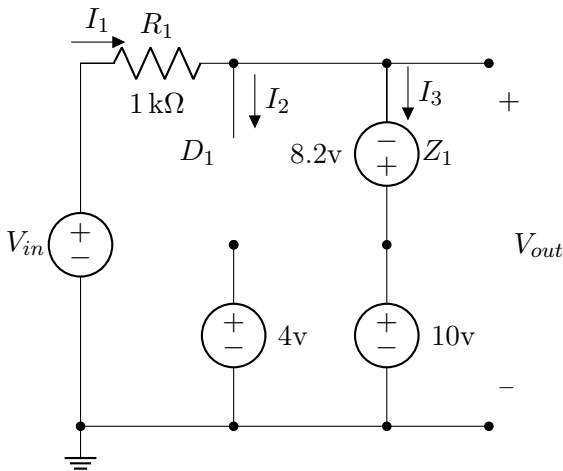
Uma dica, uma maneira de descobrir se houve erro em alguma das equações é checar descontinuidades no gráfico.

ER 35) a)

Circuito em questão:



Por equacionamento Semi-ciclo negativo com Z_1 em breakdown



No semi-ciclo negativo, $I_1 < 0$ e D_1 pode ser considerado circuito aberto. Para que Z_1 entre em breakdown e o desenho acima seja válido, I_3 tem de ser negativa. Como há apenas uma malha, e I_1 tem o mesmo sentido de I_3 :

$$I_1 = I_3$$

Por KVL:

$$-V_{in} + I_1 R_1 - 8.2 \text{ V} + 10 \text{ V} = 0$$

$$I_1 = \frac{V_{in} - 1.8}{1 \text{ k}\Omega}$$

Portanto, para este caso:

$$V_{in} < 1.8 \text{ V}$$

E V_{out} será dado por:

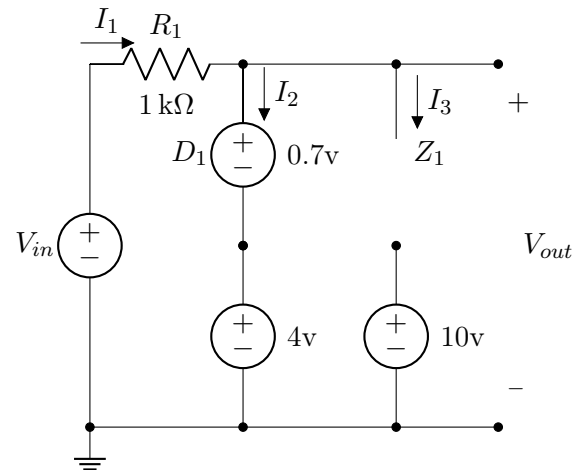
$$V_{out} = -8.2 \text{ V} + 10 \text{ V}$$

$$V_{out} = 1.8 \text{ V}$$

Semi-ciclo positivo

No semi-ciclo positivo, $I_1 > 0$, e o comportamento dos diodos vai ser determinado por I_2 e I_3 . Se Observarmos a topologia, podemos ver que, a partir do momento que um dos diodos puder ser considerado um curto, toda corrente I_1 passará por ele, e a corrente que vai para o outro diodo proveniente de I_1 tende a 0, e nesse caso sobra apenas a corrente proveniente da fonte de tensão abaixo, podendo ser considerado circuito aberto.

D_1 em curto e Z_1 em aberto



Neste caso:

$$I_1 = I_2$$

E por KVL:

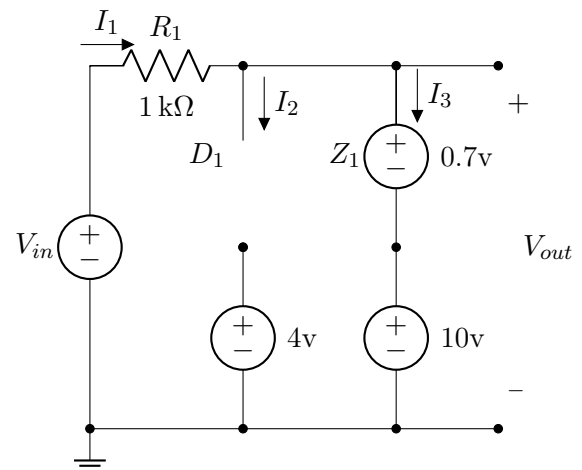
$$-V_{in} + I_1 R_1 + 0.7 \text{ V} + 4 \text{ V} = 0$$

$$I_1 = \frac{V_{in} - 4.7 \text{ V}}{1 \text{ k}\Omega}$$

Como I_1 tem de ser positiva, podemos concluir que o desenho acima é válido para:

$$V_{in} > 4.7 \text{ V}$$

D_1 em aberto e Z_1 em curto



Neste caso:

$$I_1 = I_3$$

E por KVL:

$$-V_{in} + I_1 R_1 + 0.7 \text{ V} + 10 \text{ V} = 0$$

$$I_1 = \frac{V_{in} - 10.7 \text{ V}}{1 \text{ k}\Omega}$$

Como I_1 tem de ser positiva, podemos concluir que o desenho acima é válido para:

$$V_{in} > 10.7 \text{ V}$$

Como vimos anteriormente, a primeira condição é atingida primeiro, então para $V_{in} > 4.7 \text{ V}$:

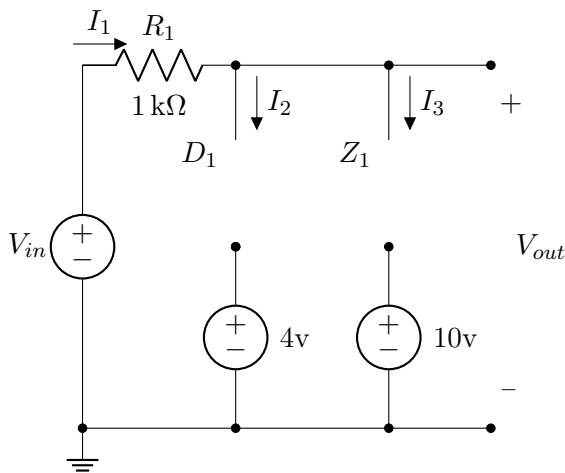
$$V_{out} = 4.7 \text{ V}$$

Ambos diodos em aberto

No intervalo em que:

$$1.8 \text{ V} \leq V_{in} \leq 4.7 \text{ V}$$

Ambos os diodos podem ser considerados circuito aberto:



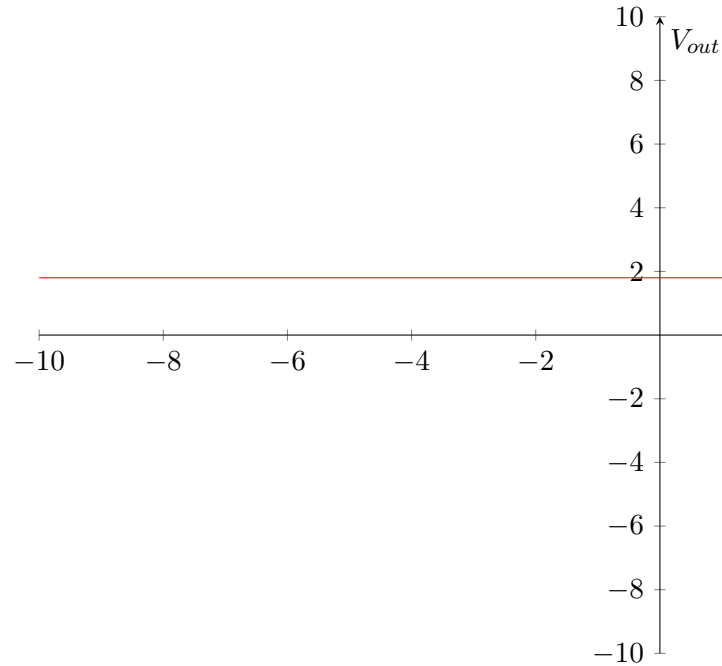
Como não há malha fechada, $I_1 = 0$ e:

$$V_{out} = V_{in}$$

Relação de transferência

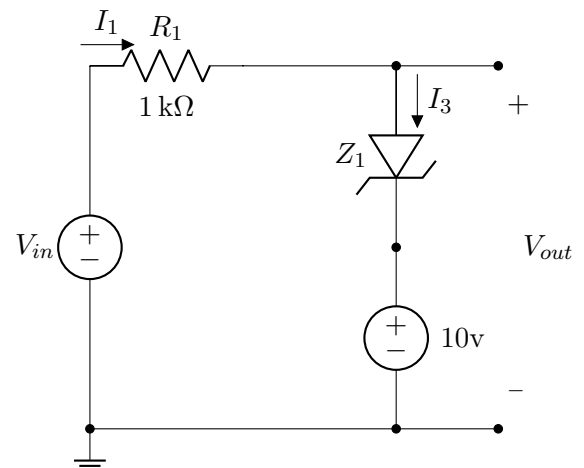
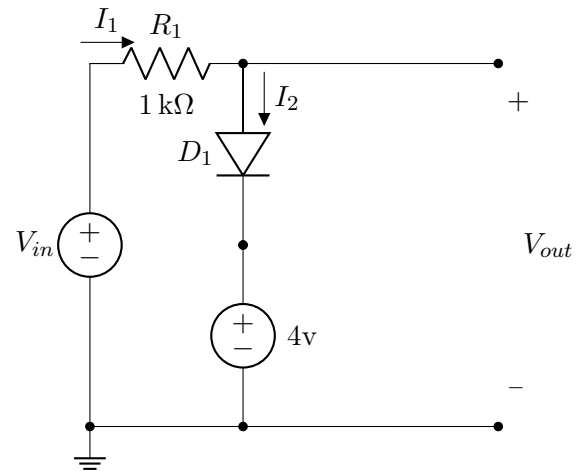
O circuito pode funcionar de três maneiras dependendo do valor de V_{in} :

$$V_{out} = \begin{cases} 4.7 \text{ V} & V_{in} > 4.7 \text{ V} \\ V_{in} & -1.8 \text{ V} \leq V_{in} \leq 4.7 \text{ V} \\ 1.8 \text{ V} & V_{in} < -1.8 \text{ V} \end{cases}$$



Por superposição

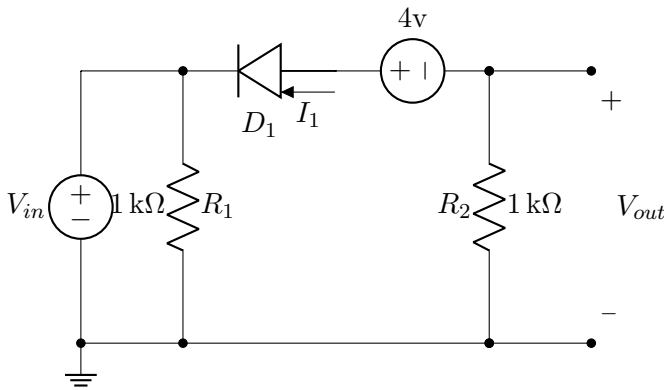
Se analisarmos separadamente os conjuntos dos dois diodos temos:



O primeiro circuito é um limitador de tensão que limita tensões (primeiro circuito Seção 6.3) maiores que $V_D + 4\text{ V}$, já o segundo é um circuito que limita tensões maiores que $V_D + 10\text{ V}$ e menores que $10\text{ V} - V_Z$. Como a limitação de 4.7 V ocorre antes da de 10.7 V , o resultado é um circuito que limita tensões maiores que 4.7 V e menores que 1.8 V .

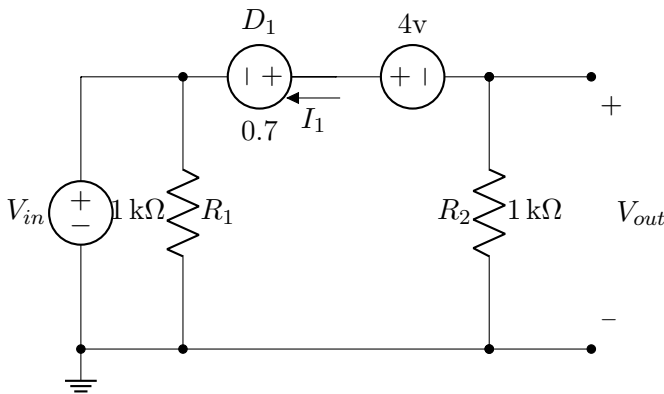
ER 35) b)

Circuito em questão



Por equacionamento D_1 em curto

Para que D_1 seja considerado uma bateria, $I_1 > 0$ e nesse caso:



Por KVL na malha externa:

$$-V_{in} - 0.7\text{ V} + 4\text{ V} - I_1 R_2 = 0$$

$$I_1 = \frac{3.3\text{ V} - V_{in}}{1\text{ k}\Omega}$$

Logo, para que o diodo esteja em curto:

$$V_{in} < 3.3\text{ V}$$

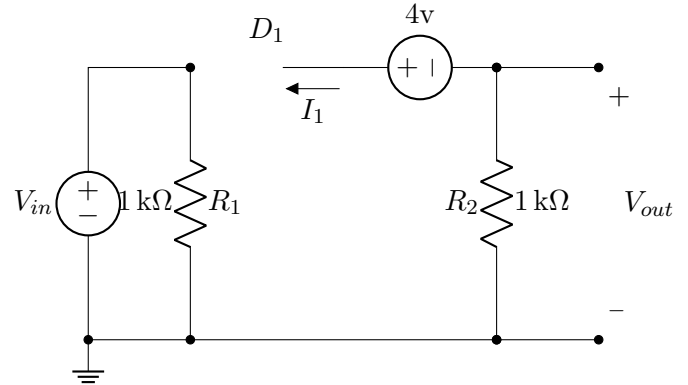
E nesse caso:

$$V_{out} = -I_1 R_2$$

$$V_{out} = V_{in} - 3.3\text{ V}$$

D_1 em aberto

Para que D_1 seja considerado um curto $I_1 < 0$ e nesse caso:

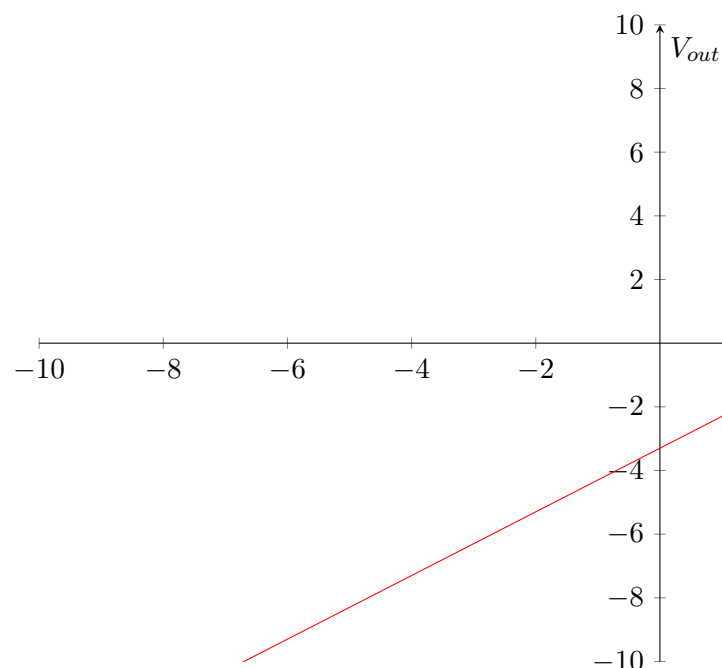


Nesse caso, não há corrente passando por R_2 e: $V_{out} = 0\text{ V}$

Relação de transferência

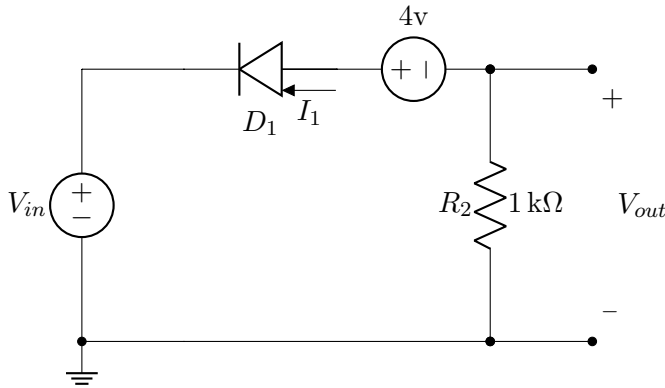
O circuito pode funcionar de duas maneiras dependendo do valor de V_{in} :

$$V_{out} = \begin{cases} V_{in} - 3.3\text{ V} & V_{in} < 3.3\text{ V} \\ 0\text{ V} & V_{in} \geq 3.3\text{ V} \end{cases}$$



Método alternativo

R_1 está em paralelo com uma fonte de tensão e pode ser desconsiderado:

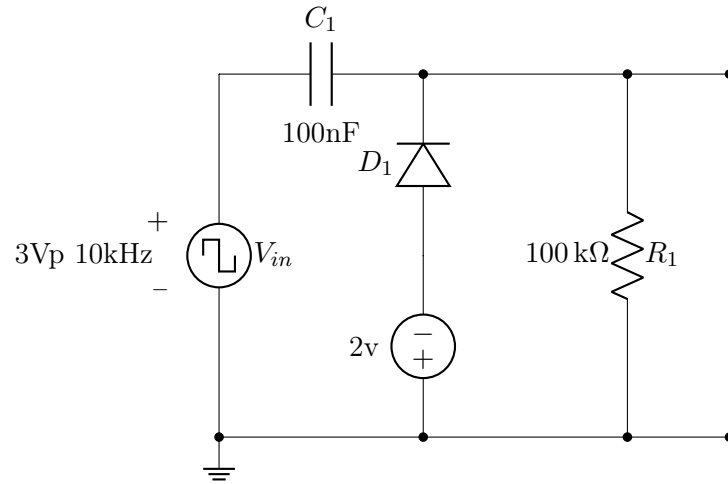


O circuito resultante é um limitador em série (primeiro circuito da Seção 6.4) que limita tensões máximas de 0 V e desloca a onda de $V_D - 4 V$.

ER 36)

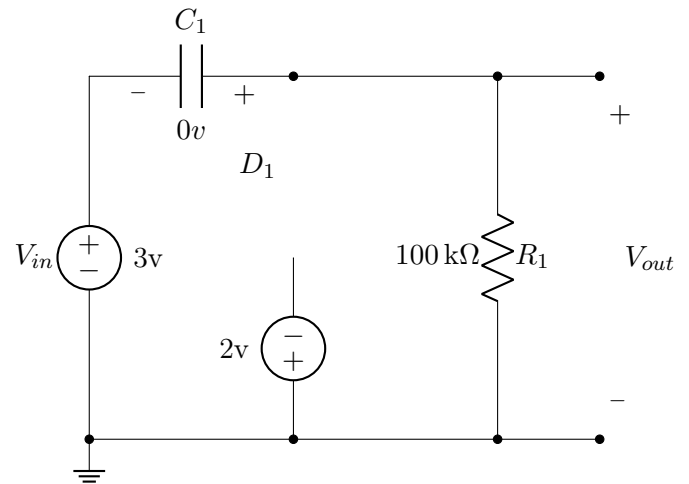
Para todos os circuitos á seguir, os efeitos da carga e descarga no capacitor referentes a frequência são desconsiderados de modo que a a frequência é alta o suficiente para que a tensão entre os terminais de um capacitor carregado seja aproximadamente constante. Vale ressaltar que a resposta final não leva em conta o tempo necessário para o circuito entrar em estado permanente e assume o estado permanente, sendo que, na realidade, seriam necessários mais ciclos passando por um estado transitório. É assumido também que todos os capacitores estão inicialmente descarregados.

Circuito em questão:



Por análise

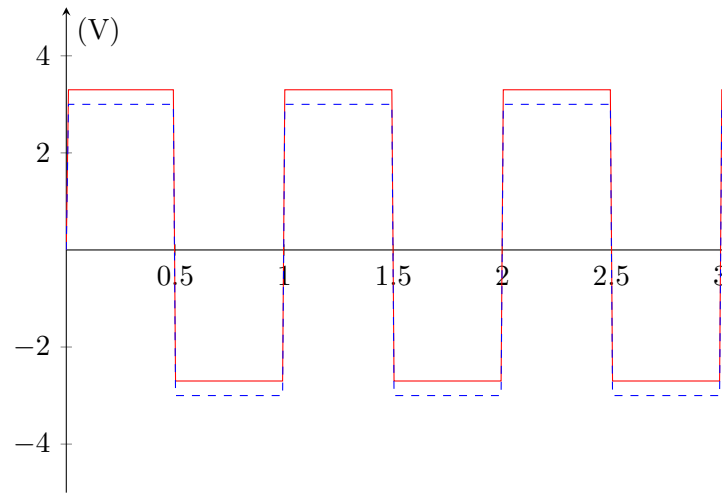
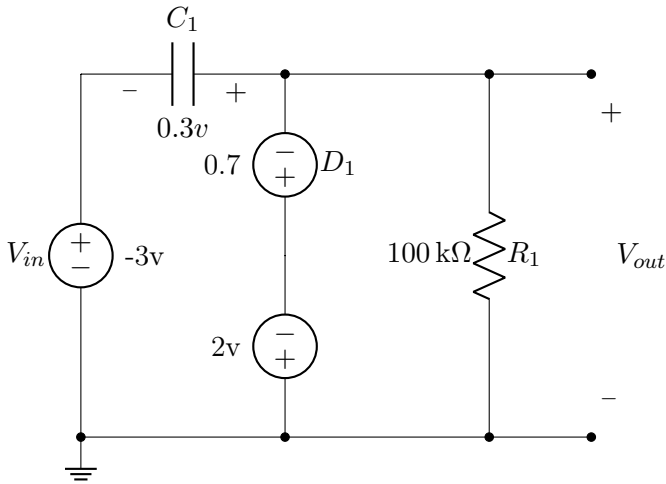
Assumindo que o capacitor vai entrar em regime permanente nos primeiros semi-ciclos. No primeiro semi-ciclo positivo:



A tensão no capacitor não pode ser facilmente alterada, uma vez que depende da corrente ao longo do tempo. No primeiro semi-ciclo positivo o capacitor ainda está descarregado e D_1 se comporta como circuito aberto. Logo:

$$V_{out} = V_{in}$$

No primeiro semi-ciclo negativo:



Desta vez a associação de fontes e C_1 o obrigam a se carregar (não depende da corrente) de forma que:

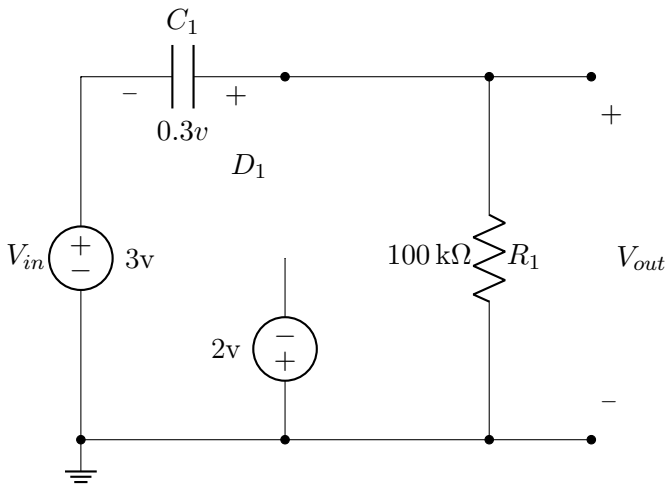
$$-V_{in} - V(C_1) - 0.7V - 2V = 0$$

$$V(C_1) = 0.3V$$

Logo:

$$V_{out} = -2.7V$$

No segundo semi-ciclo positivo:



C_1 vai estar carregado do semi-ciclo anterior e por isso:

$$V_{out} = 3.3V$$

Esse processo vai se repetir para os próximos semi-ciclos:

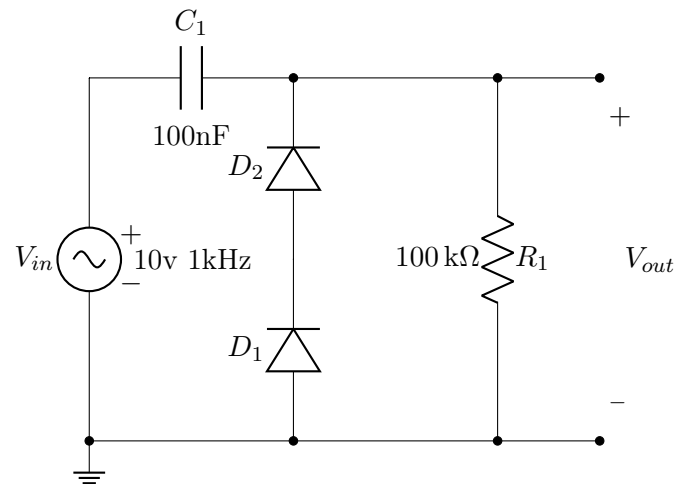
Método alternativo

Podemos ver que o circuito tem a mesma topologia de um grampeador da Seção 7.3 e portanto grampeia a tensão positivamente em $V_{in} - (V_D + 2V)$.

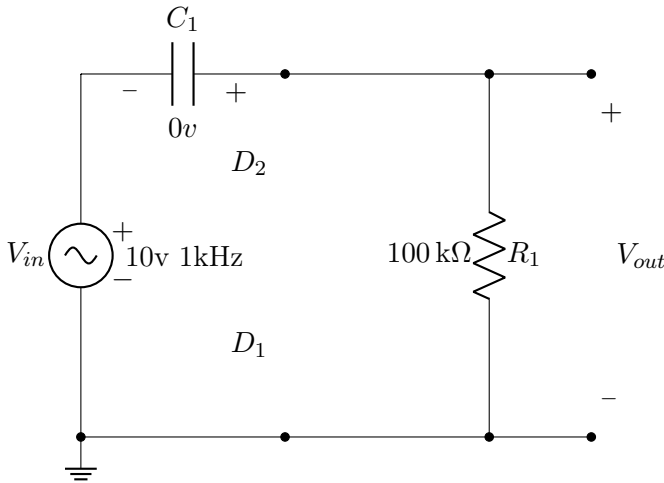
ER 37)

Por análise

Circuito em questão:



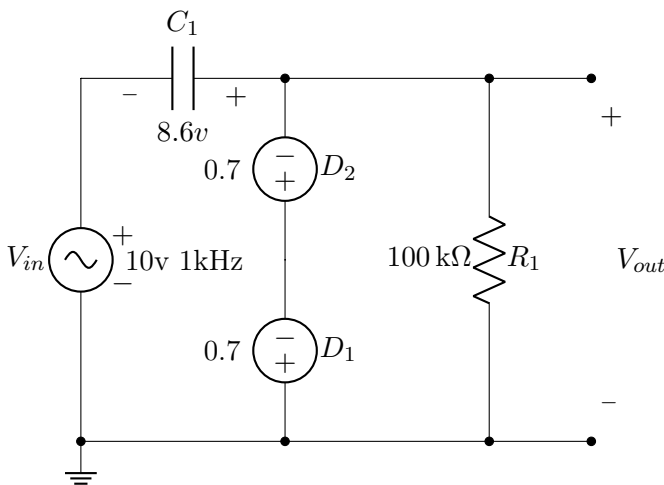
Os dois diodos estão em série e por isso a corrente que determina o comportamento deles é a mesma. No primeiro semi-ciclo positivo:



Podemos considerar que a fonte em série não carrega o capacitor e:

$$V_{out} = V_{in}$$

No primeiro semi-ciclo negativo:



Nesse caso, o capacitor está em paralelo com fontes de tensão e por isso obrigatoriamente é carregado, no pico:

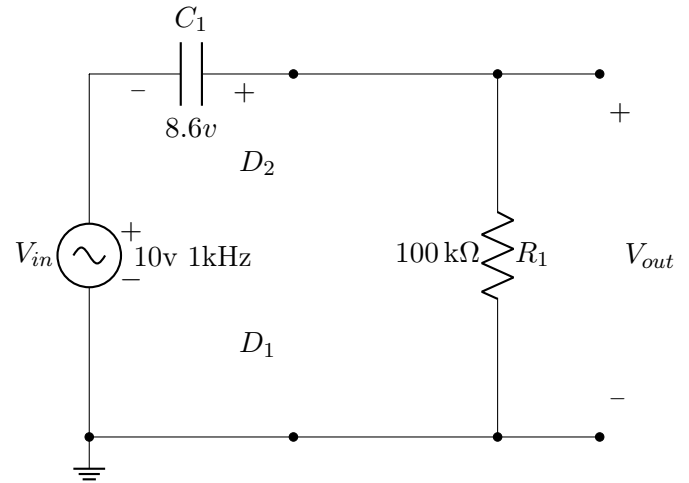
$$V(C_1) = V_{in} - 0.7\text{V} - 0.7\text{V}$$

$$V(C_1) = 8.6\text{V}$$

Logo:

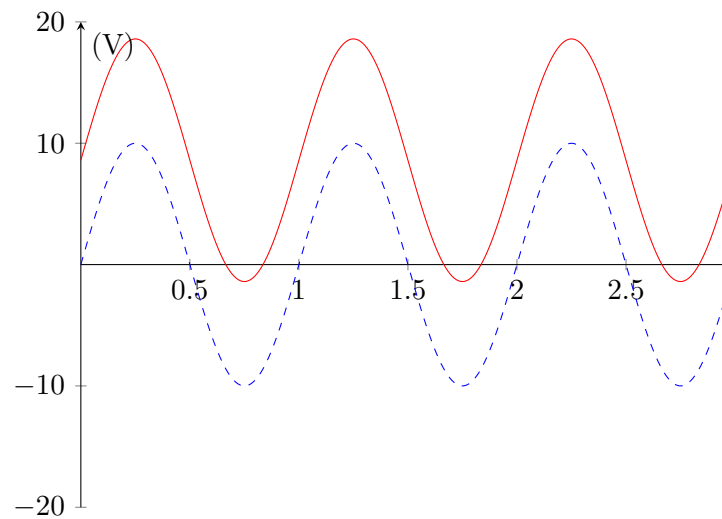
$$V_{out} = V_{in} + 8.6\text{V}$$

No segundo semi-ciclo positivo:



$$V_{out} = V_{in} + 8.6\text{V}$$

Esse comportamento se repete nos próximos ciclos:

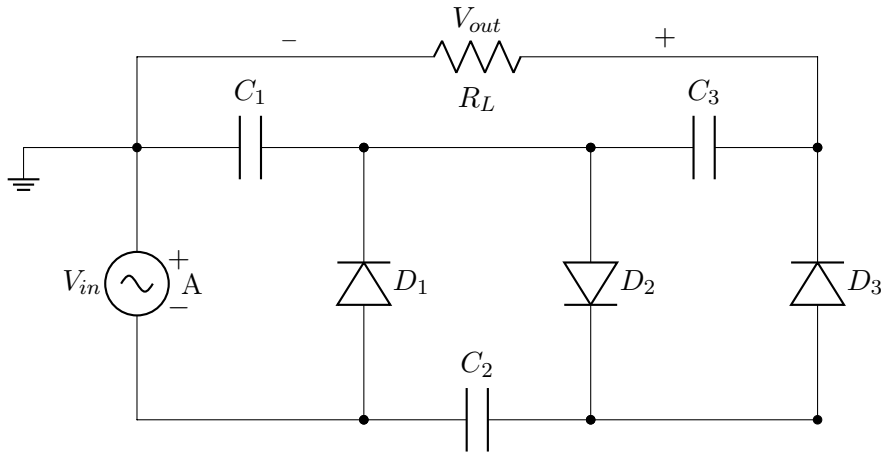


Método alternativo

Se considerarmos um dos diodos uma fonte de tensão de amplitude V_{D1} , a topologia do circuito é a de um grampeador de tensão da Seção 7.3, que grampeia a tensão positivamente em $V_{in}(pico) - V_{D1} - V_{D2}$

ER 38)

Triplicador de tensão:



Onde:

$$C_1 = C_2 = C_3$$

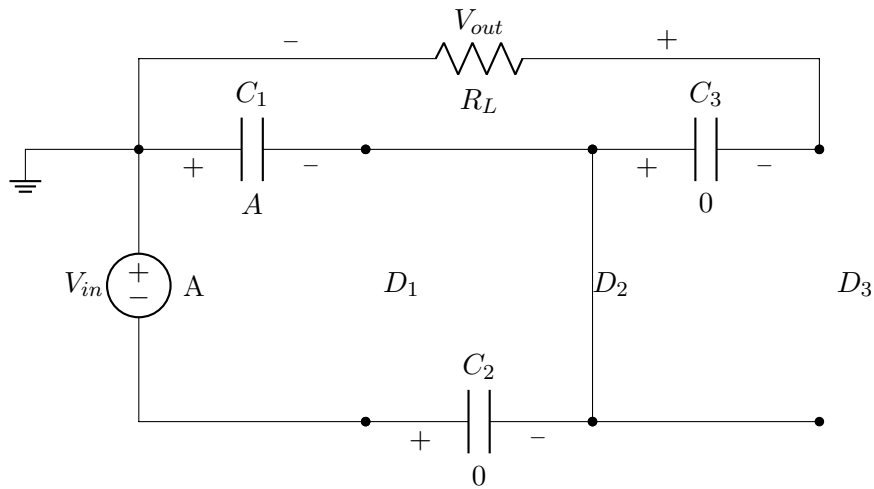
Assumindo diodos ideais, eles se comportarão do seguinte modo para os semi-ciclos positivos e negativos:

$$\begin{aligned} \text{Positivos : } & \begin{cases} D_1 & \text{Aberto} \\ D_2 & \text{Curto} \\ D_3 & \text{Aberto} \end{cases} \\ \text{Negativos : } & \begin{cases} D_1 & \text{Curto} \\ D_2 & \text{Aberto} \\ D_3 & \text{Curto} \end{cases} \end{aligned}$$

Analisaremos os valores de pico positivo e negativo da fonte V_{in}

Primeiro semi-ciclo positivo

Com todos os capacitores descarregados inicialmente



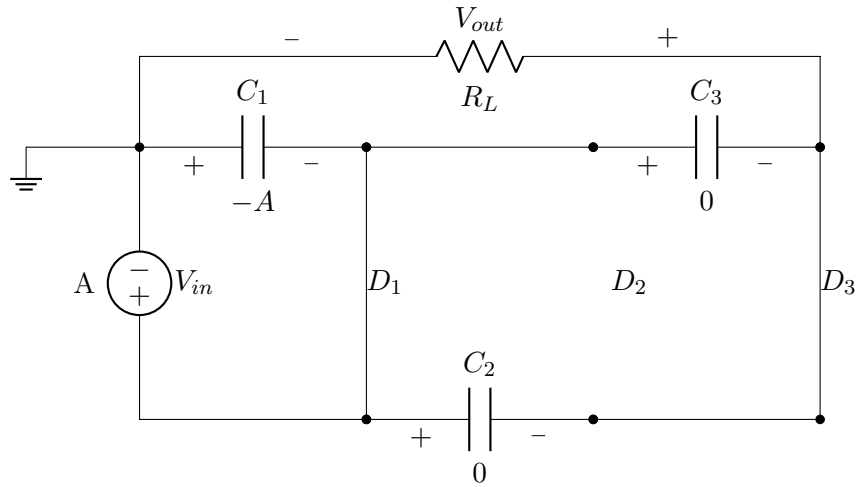
C_1 é o único capacitor em paralelo com V_{in} :

$$V_{in} + V(C_2) = V(C_1)$$

$$V(C_1) = A$$

Primeiro semi-ciclo negativo

C_1 estava carregado do semi-ciclo anterior:



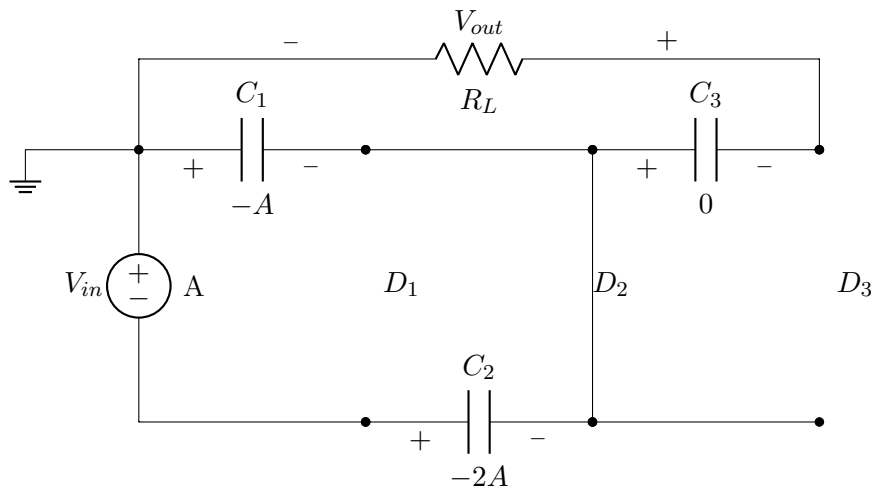
C_1 esta novamente em paralelo com V_{in} e por isso terá a carga alterada:

$$V(C_1) = -A$$

C_2 e C_3 estão em paralelo mas suas cargas já estavam iguais.

Segundo semi-ciclo positivo

C_1 estava carregado do semi-ciclo anterior:



Repetindo a relação de antes:

$$V_{in} + V(C_2) = V(C_1)$$

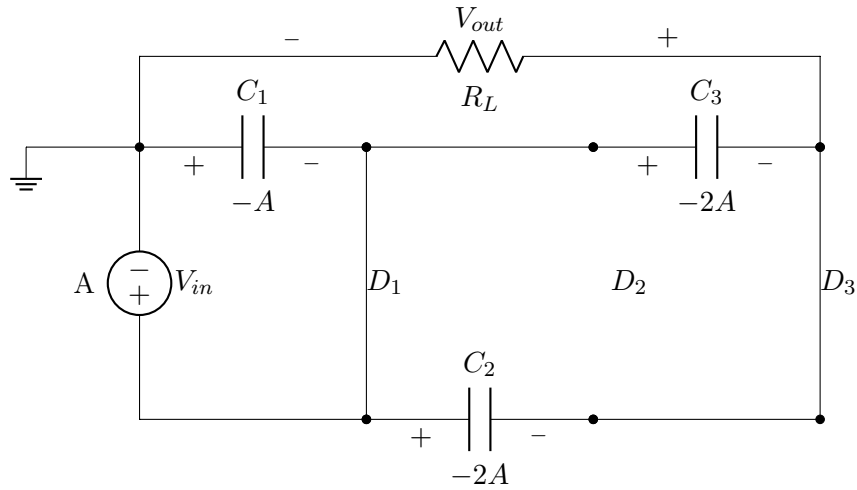
Mas desta vez C_1 está carregado e C_2 vai se carregar:

$$V(C_1) = -A$$

$$V(C_2) = -2A$$

Segundo semi-ciclo negativo

C_1 e C_2 estavam carregados do semi-ciclo anterior:



Agora C_3 vai ter sua carga alterada por C_2 :

$$V(C_3) = -2A$$

A partir da análise dos valores de pico podemos concluir que para o semi-ciclo negativo:

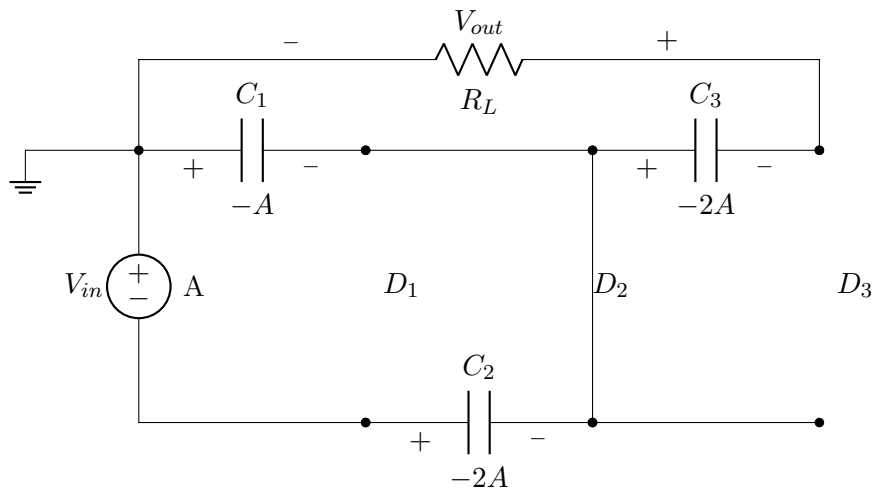
$$V_{out} = -V(C_1) - V(C_3)$$

$$V_{out} = -(-A) - (-2A)$$

$$V_{out} = 3A$$

Terceiro semi-ciclo positivo

C_1 estava carregado do semi-ciclo anterior:



Mesmo comportamento do semi-ciclo positivo anterior mas desta vez C_3 está carregado. A partir da análise dos valores de pico podemos concluir que para o semi-ciclo positivo:

$$V_{out} = -V(C_1) - V(C_3)$$

$$V_{out} = -(-A) - (-2A)$$

$$V_{out} = 3A$$

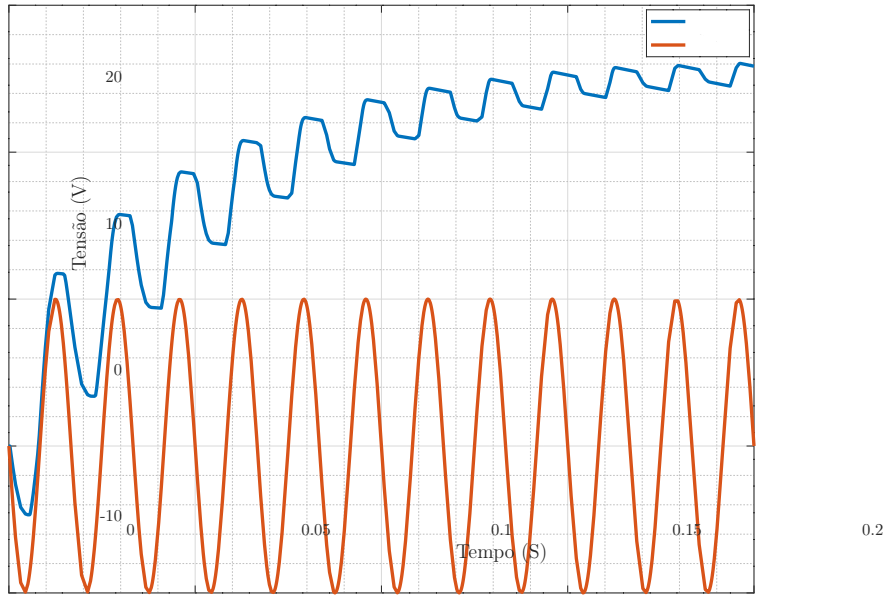
Como o comportamento vai se repetir, podemos concluir que a tensão V_{out} irá ser constante e dependente apenas da tensão de pico de V_{in}

Como curiosidade, o resultado obtido do simulador usando uma fonte senoidal de $V_p = 10\text{V}$:

Podemos ver que são necessários muitos semi-ciclos para que a tensão em V_{out} estabilize.

30

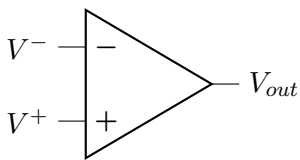
Saída
Entrada



B.6 Resolução Capítulo 9

ER 39) a)

Amplificador operacional:



Todos os circuitos desta questão contém amplificadores operacionais ideais tais que:

$$R_{in} \rightarrow \infty$$

$$R_{out} \rightarrow \infty$$

$$A \rightarrow \infty$$

Como todos os amp ops tem realimentação negativa:

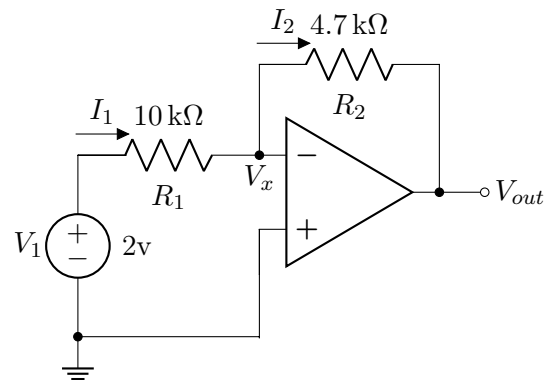
$$V_{out} = A \times (V^+ - V^-)$$

$$\lim_{A \rightarrow \infty} \frac{V_{out}}{A} = (V^+ - V^-)$$

$$V^+ = V^-$$

Vale ressaltar que todos os referenciais pontuais se referem a diferença de tensão entre eles e o terra uma vez que não existe tensão pontual, apenas diferença de potencial.

Circuito em questão:



V^+ está ligado diretamente ao terra e por isso:

$$V^+ = 0 \text{ V}$$

Logo:

$$V_x = V^+ = 0 \text{ V}$$

A diferença de tensão entre os terminais de R_1 , seguindo o sentido de I_1 , será:

$$I_1 R_1 = V_1 - V_x$$

$$I_1 = \frac{2 \text{ V}}{10 \text{ k}\Omega} = 0.2 \text{ mA}$$

A corrente I_1 chega em V_x e tem dois caminhos, para dentro do amp op ou em direção a R_2 . Como a resistência interna $R_{in} = \infty$, toda corrente vai para R_2 e por isso:

$$I_1 = I_2$$

Note que, como $V_x = 0\text{ V}$, a diferença de potencial entre ele e o terra é de 0 V e por isso podemos equacionar V_{out} seguindo o caminho por cima ate V_x :

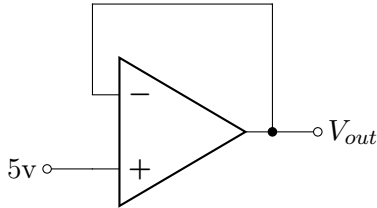
$$V_{out} = -I_1 R_2$$

$$V_{out} = -0.2\text{ mA} \times 4.7\text{ k}\Omega$$

$$V_{out} = -0.94\text{ V}$$

ER 39) b)

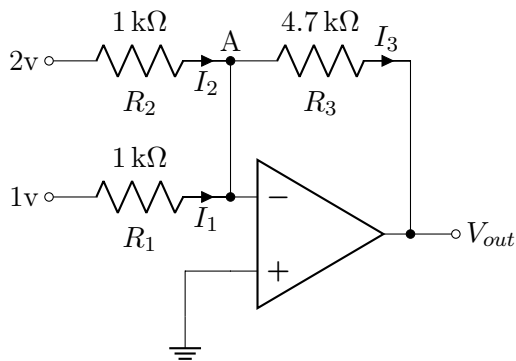
Circuito em questão:



$$V^+ = V^- = V_{out} = 5\text{ V}$$

ER 39) c)

Circuito em questão:



$$V^- = V^+ = 0\text{ V}$$

Equacionando as correntes I_1 , I_2 e I_3 :

$$1\text{ V} - 0\text{ V} = R_1 I_1$$

$$I_1 = 1\text{ mA}$$

$$2\text{ V} - 0\text{ V} = R_2 I_2$$

$$I_2 = 2\text{ mA}$$

$$0\text{ V} - V_{out} = R_3 I_3$$

$$I_3 = \frac{-V_{out}}{4.7\text{ k}\Omega}$$

Por KCL no nó A:

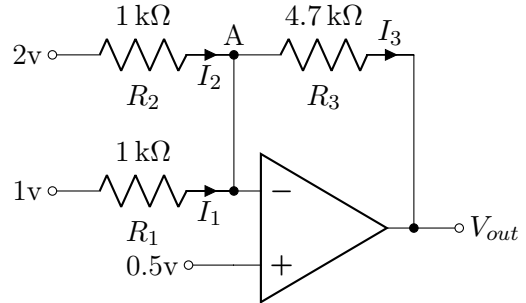
$$-I_1 - I_2 + I_3 = 0$$

$$\frac{-V_{out}}{4.7\text{ k}\Omega} = 3\text{ mA}$$

$$V_{out} = -14.1\text{ V}$$

ER 39) d)

Circuito em questão:



$$V^- = V^+ = 0.5\text{ V}$$

Equacionando as correntes I_1 , I_2 e I_3 :

$$1\text{ V} - 0.5\text{ V} = R_1 I_1$$

$$I_1 = 0.5\text{ mA}$$

$$2\text{ V} - 0.5\text{ V} = R_2 I_2$$

$$I_2 = 1.5\text{ mA}$$

$$0.5\text{ V} - V_{out} = R_3 I_3$$

$$I_3 = \frac{0.5\text{ V} - V_{out}}{4.7\text{ k}\Omega}$$

Por KCL no nó A:

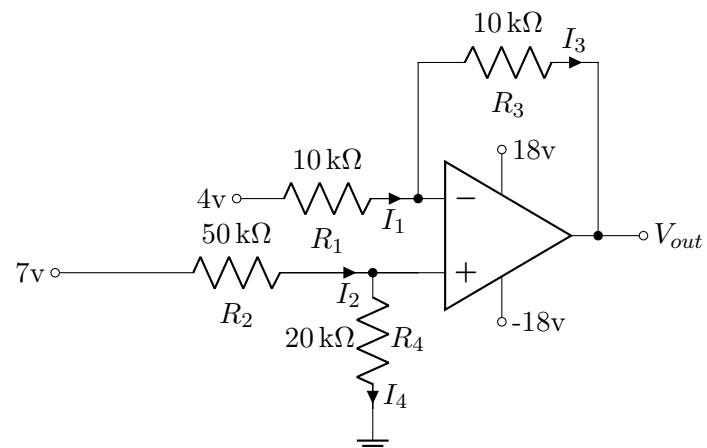
$$-I_1 - I_2 + I_3 = 0$$

$$\frac{0.5\text{ V} - V_{out}}{4.7\text{ k}\Omega} = 2\text{ mA}$$

$$V_{out} = -8.9\text{ V}$$

ER 39) e)

Circuito em questão:



Como $R_{in} = \infty$:

$$I_2 = I_4$$

$$I_1 = I_3$$

Equacionando V^+ :

$$\frac{7\text{ V} - V^+}{R_2} = \frac{V^+ - 0\text{ V}}{R_4}$$

$$7\text{ V} = V^+ \times (1 + 2.5)$$

$$V^+ = 2\text{ V}$$

Equacionando V_{out} :

$$\frac{4\text{ V} - V^-}{R_1} = \frac{V^- - V_{out}}{R_3}$$

$$2\text{ V} = 2\text{ V} - V_{out}$$

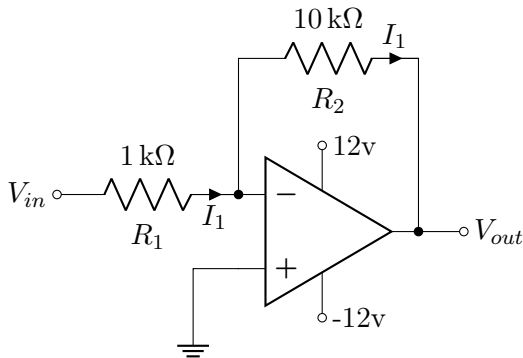
$$V_{out} = 0\text{ V}$$

Como a tensão na saída está dentro do limite criado pelas fontes de alimentação, a conclusão é válida:

$$-18\text{ V} \leq V_{out} \leq 18\text{ V}$$

ER 40) a)

Circuito em questão:



$$V^+ = 0\text{ V} = V^-$$

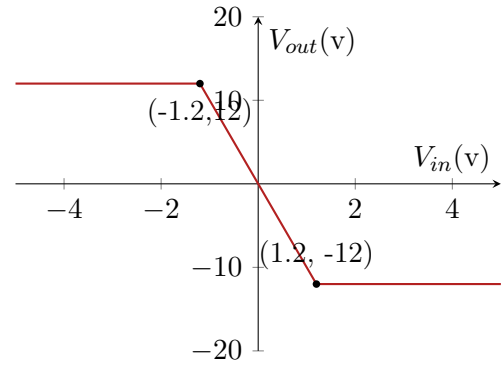
Equacionando I_1 :

$$\frac{V_{in} - 0\text{ V}}{R_1} = \frac{0\text{ V} - V_{out}}{R_2}$$

$$V_{out} = -10 \times V_{in}$$

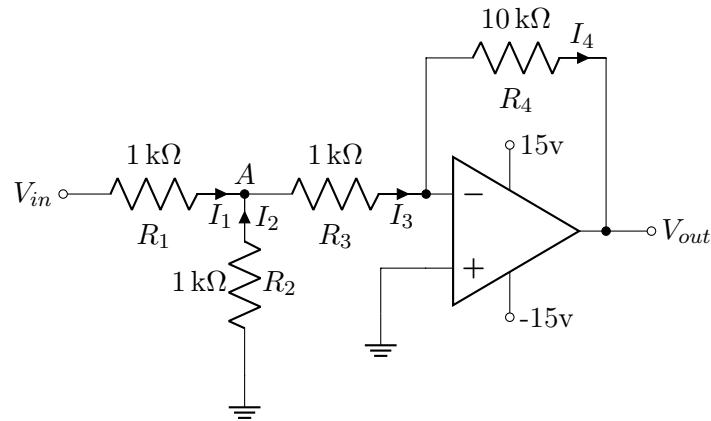
Lembrando que V_{out} é limitada pelas tensões de alimentação:

$$V_{out} = \begin{cases} -12\text{ V} & V_{in} > 1.2\text{ V} \\ -10 \times V_{in} & -1.2\text{ V} \leq V_{in} \leq 1.2\text{ V} \\ 12\text{ V} & V_{in} < -1.2\text{ V} \end{cases}$$



ER 40) b)

Circuito em questão:



$$V^+ = 0\text{ V} = V^-$$

$$I_3 = I_4$$

Por KCL no nó A:

$$I_1 + I_2 = I_3$$

Calculando a tensão no nó A, V_A :

$$\frac{V_{in} - V_A}{R_1} + \frac{0\text{ V} - V_A}{R_2} = \frac{V_A - 0\text{ V}}{R_3}$$

Como $R_1 = R_2 = R_3$:

$$V_{in} - V_A - V_A = V_A$$

$$V_A = \frac{V_{in}}{3}$$

Calculando V_{out} de (B.40):

$$I_3 = \frac{V_A - 0\text{ V}}{R_3}$$

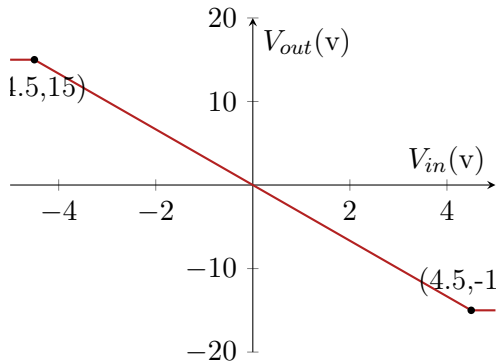
$$I_3 = \frac{1}{3} \times \frac{V_{in}}{1\text{ k}\Omega}$$

$$V_{out} = -I_3 R_4$$

$$V_{out} = -\frac{10}{3} \times V_{in}$$

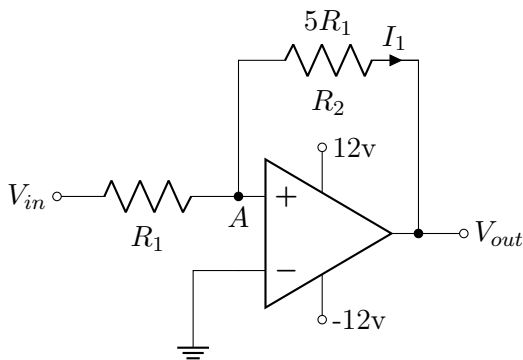
Lembrando que V_{out} é limitada pelas tensões de alimentação:

$$V_{out} = \begin{cases} -15 \text{ V} & V_{in} > 4.5 \text{ V} \\ -\frac{10}{3} \times V_{in} & -4.5 \text{ V} \leq V_{in} \leq 4.5 \text{ V} \\ 15 \text{ V} & V_{in} < -4.5 \text{ V} \end{cases}$$



ER 41) a)

Circuito em questão:



Calculando a tensão no nó A através da corrente que passa por R_1 e R_2 :

$$\frac{V_{in} - V_A}{R_1} = \frac{V_A - V_{out}}{5R_1}$$

$$V_{in} - V_A = \frac{V_A - V_{out}}{5}$$

$$V_A = \frac{5V_{in} + V_{out}}{6}$$

Se V_{out} estiver saturado em 12 V:

$$V_A = \frac{5V_{in}}{6} + 2 \text{ V} \quad (\text{B.40})$$

Se V_{out} estiver saturado em -12 V:

$$V_A = \frac{5V_{in}}{6} - 2 \text{ V} \quad (\text{B.41})$$

Por definição:

$$V_{out} = A(V^+ - V^-)$$

$$V_{out} = A(V_A - 0 \text{ V})$$

$$\lim_{A \rightarrow \infty} V_{out} = A \times V_A \quad (\text{B.42})$$

Se em (B.40):

$$\frac{5}{6} \times V_{in} < -2 \text{ V}$$

Então:

$$V_A < 0 \text{ V}$$

E por (B.42) V_{out} satura em -12 V. Em seguida, se em (B.41):

$$\frac{5}{6} \times V_{in} > 2 \text{ V}$$

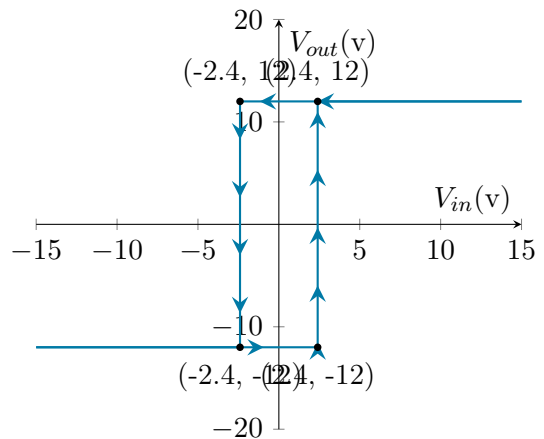
Então:

$$V_A > 0 \text{ V}$$

E por (B.42) V_{out} satura em 12 V. As duas equações, (B.40) e (B.41) são válidas para:

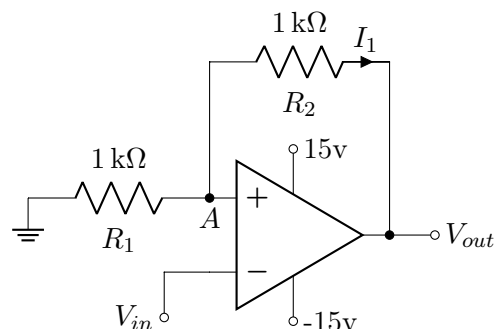
$$-2.4 \text{ V} < V_{in} < 2.4 \text{ V}$$

Para $V_{in} > 2.4 \text{ V}$ apenas (B.40) é válida e V_{out} satura em 12 V e para $V_{in} < -2.4 \text{ V}$, apenas (B.41) é válida e V_{out} satura em -12 V:



ER 41) b)

Circuito em questão:



Calculando V_A :

$$\frac{0\text{ V} - V_A}{R_1} = \frac{V_A - V_{out}}{R_2}$$

$$V_A = \frac{V_{out}}{2}$$

Por definição:

$$V_{out} = A(V^+ - V^-)$$

$$V_{out} = A(V_A - V_{in})$$

$$\lim_{A \rightarrow \infty} V_{out} = A\left(\frac{V_{out}}{2} - V_{in}\right)$$

Se V_{out} estiver saturado em 15 V:

$$\lim_{A \rightarrow \infty} V_{out} = A(7.5\text{ V} - V_{in}) \quad (\text{B.43})$$

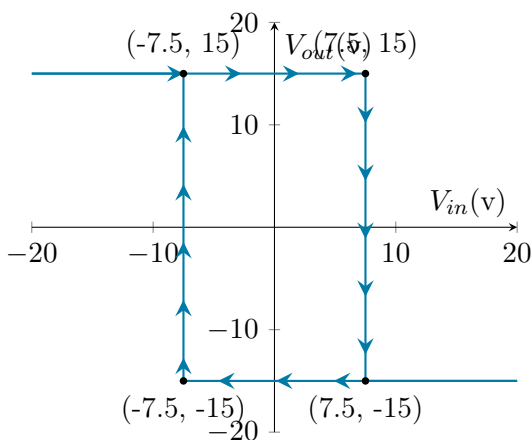
Se V_{out} estiver saturado em -15 V:

$$\lim_{A \rightarrow \infty} V_{out} = A(-7.5\text{ V} - V_{in}) \quad (\text{B.44})$$

Se observarmos (B.43) e (B.44), para qualquer valor de V_{in} tal que:

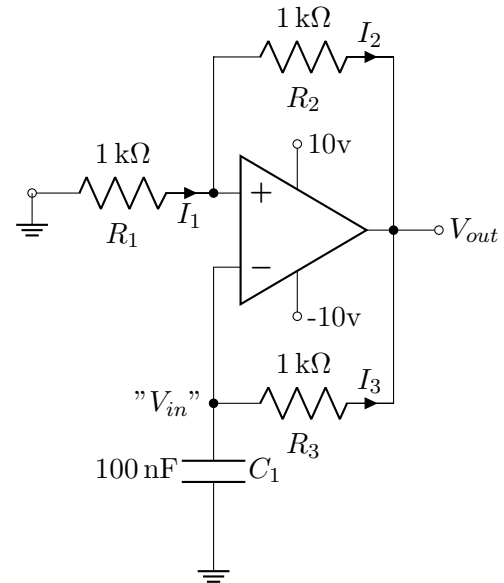
$$-7.5\text{ V} < V_{in} < 7.5\text{ V}$$

Ambas as equações são válidas nesse caso. Para outros valores negativos de V_{in} , (B.43) é válida e para outros valores positivos, (B.44) é válida:



ER 42)

O circuito á seguir é apenas uma curiosidade, de uma possível utilização do amp-op com realimentação negativa, e "Vin" não é uma entrada:



Se V_{out} estiver saturado em 10 V, $V^- = 5$ volt e a tensão no capacitor é forçada a aumentar. Como:

$$\lim_{A \rightarrow \infty} V_{out} = A(V^+ - V^-)$$

Então:

$$\lim_{A \rightarrow \infty} V_{out} = A(5\text{ V} - "V_{in}")$$

Se a tensão no capacitor subir demais, V_{out} satura em -10 V e assim é válida:

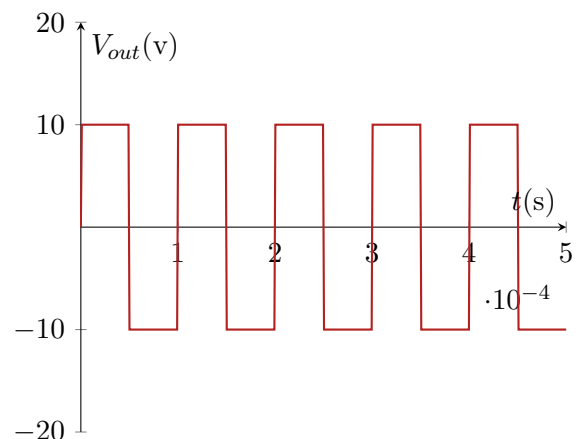
$$\lim_{A \rightarrow \infty} V_{out} = A(-5\text{ V} - "V_{in}")$$

V_{out} força a tensão no capacitor a diminuir, até que " $V_{in} \ll -5$ " saturando em 10 V novamente.

O tempo que leva para o capacitor se carregar e descarregar é dado pelo produto $R_3 \cdot C$:

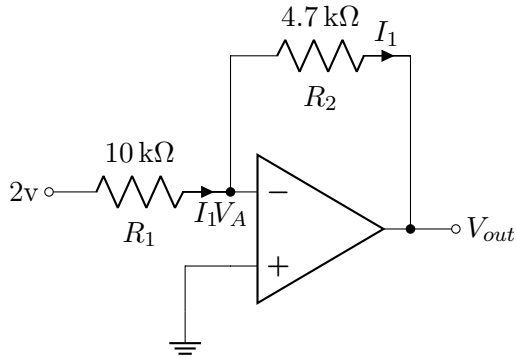
$$RC = 10^3 \times 10^{-7} = 10^{-4}$$

Assim a frequência é em torno de 1 kHz:



ER 43) a)

Circuito em questão:



Calculando V_A :

$$\frac{2\text{ V} - V_A}{R_1} = \frac{V_A - V_{out}}{R_2}$$

$$V_A = \frac{V_{in} + 0.94\text{ V}}{1.47}$$

$$V_{out} = A(V^+ - V^-)$$

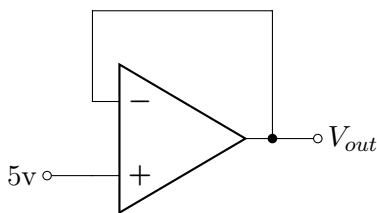
$$V_{out} = 100(0\text{ V} - V_A)$$

$$V_{out} = 100 \times -\frac{V_{out} + 0.94\text{ V}}{1.47}$$

$$\boxed{V_{out} = -0.926\text{ V}}$$

ER 43) b)

Circuito em questão:



Como V_{out} está em curto com V^- :

$$V_{out} = V^-$$

Por definição:

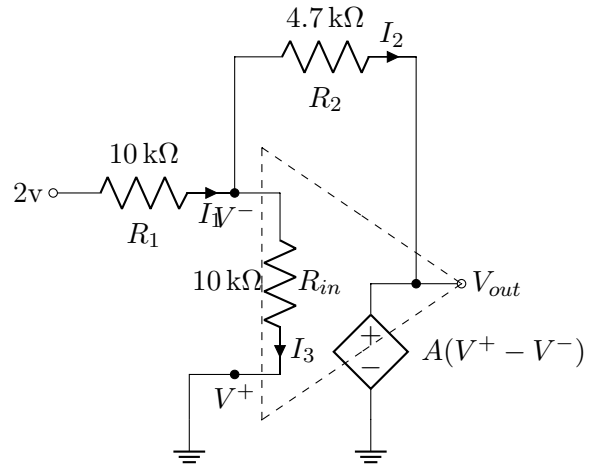
$$V_{out} = A(V^+ - V^-)$$

$$V_{out} = 100(5\text{ V} - V_{out})$$

$$\boxed{V_{out} = 4.95\text{ V}}$$

ER 44) a)

Circuito em questão:



Por KCL no nó de V^- :

$$-I_1 + I_2 + I_3 = 0 \quad (\text{B.45})$$

Agora equacionando cada corrente baseado nas diferenças de tensões de cada resistor:

$$I_1 = \frac{2\text{ V} - V^-}{R_1}$$

$$I_2 = \frac{V^- - V_{out}}{R_2}$$

$$I_3 = \frac{V^- - V^+}{R_{in}}$$

Substituindo em (B.45):

$$-\frac{2\text{ V} - V^-}{R_1} + \frac{V^- - V_{out}}{R_2} + \frac{V^- - V^+}{R_{in}} = 0 \quad (\text{B.46})$$

Como V^+ está ligado no terra:

$$V^+ = 0\text{ V}$$

Como V_{out} é justamente a tensão na fonte controlada:

$$V_{out} = A(V^+ - V^-)$$

$$V_{out} = A(0\text{ V} - V^-)$$

$$V_{out} = -A \times V^-$$

$$V^- = -\frac{V_{out}}{A}$$

Substituindo os valores de V^+ e V^- em (B.46):

$$-\frac{2\text{ V} - (-\frac{V_{out}}{A})}{R_1} + \frac{-\frac{V_{out}}{A} - V_{out}}{R_2} + \frac{-\frac{V_{out}}{A} - 0\text{ V}}{R_{in}} = 0$$

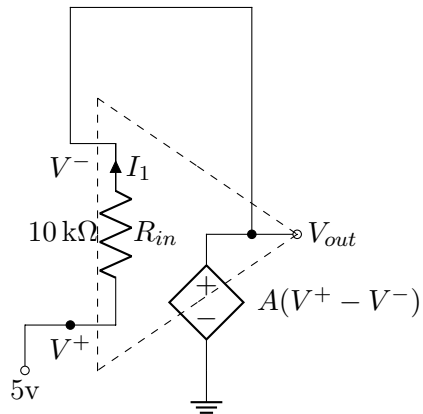
Substituindo os valores para as resistências e para A temos:

$$-\frac{2\text{ V} - (-\frac{V_{out}}{100})}{10\text{ k}\Omega} + \frac{-\frac{V_{out}}{100} - V_{out}}{4.7\text{ k}\Omega} + \frac{-\frac{V_{out}}{100} - 0\text{ V}}{10\text{ k}\Omega} = 0$$

$$V_{out} = -0.922 \text{ V}$$

ER 44) b)

Circuito em questão:



V_{out} está diretamente ligado a V^- e a fonte controlada, logo:

$$V_{out} = V^- = A(V^+ - V^-)$$

$$V_{out} = 100 \cdot (5 \text{ V} - V_{out})$$

$$V_{out} = 4.95 \text{ V}$$

Para esse circuito a resistência de R_{in} não afeta V_{out} .

Índice Remissivo

Constante de Boltzman, 6

Corrente, 8

Deriva, 7

Difusão, 9

Elétron, 5

Energia de *Bandgap*, 5

Lacunas, 5

Portadores Majoritários, 7

Relação de Einstein, 9

Saturação de Velocidade, 8

Semicondutor Extrínseco, 6

Semicondutor Intrínseco, 6