

Apostila de Eletrônica 1

José Gabriel R. C. Gomes

Victor Raposo R. de Oliveira

Conteúdo

1	Física Básica de Semicondutores	5
1.1	5
1.1.1	Portadores de Carga	5
1.1.2	Dopagem	6
1.1.3	Transporte de Portadores	7
1.1.4	Exercícios	10
1.2	Junção pn (Diodo)	11
1.2.1	Junção pn em Equilíbrio	11
1.2.2	Junção pn em Polarização Reversa	12
1.2.3	Junção pn em polarização direta	14
1.2.4	Características I/V	16
1.2.5	Exercícios	18
1.3	Voltagem de Breakdown	19
2	Diodos	20
2.1	Modelos para Polarização Direta	20
2.1.1	Modelo Ideal: Curto Circuito	20
2.1.2	Modelo com Bateria	20
2.1.3	Modelo Bateria em Série com Resistência	20
2.1.4	Modelo Exponencial	21
2.1.5	Simulação (OrCAD)	22
2.1.6	Solução Gráfica (Experimental)	22
2.2	Modelos para Polarização Reversa	23
2.2.4	Modelo Exponencial	23
2.2.5	Simulação (OrCAD)	23
2.2.6	Fotodiodo	23
2.2.7	Coefficiente de Temperatura	24
2.3	Diodo Zener - Polarização Direta	25
2.4	Diodo Zener - Polarização Reversa	25
2.4.4	Modelo Exponencial	26
2.4.5	Simulação (OrCAD)	27
2.4.6	Exercícios	27
2.5	Exemplos com Diodo Comum e Diodo Zener	28
2.5.1	Diodo Comum - Modelo Bateria	28
2.5.2	Diodo Zener - Modelo Bateria	29
2.5.3	Exercícios	31
3	Cálculo de Valores DC e RMS	33
3.1	Valor Médio (V_{DC})	33
3.1.1	Forma de Onda Genérica	33
3.1.2	Forma de Onda Senoidal	34
3.1.3	Senóide Retificada em Meia Onda	34
3.1.4	Senóide Retificada em Onda Completa	34

3.1.5	Onda Dente de Serra	35
3.2	Valor RMS ("Root Mean Square") ou Valor Eficaz(V_{RMS})	36
3.2.1	Forma de Onda Genérica	36
3.2.2	Forma de Onda Senoidal	36
3.2.3	Senóide Retificada em Meia Onda	37
3.2.4	Senóide Retificada em Onda Completa	37
3.2.5	Onda Dente de Serra	37
3.2.6	Resumo	38
3.3	Potência Instantânea e Potência Eficaz	39
3.3.1	Exercícios	40
4	Fonte RC com Filtro Capacitivo	44
4.1	Fator de Ripple (Fator de Ondulação)	45
4.2	$T_2 = \frac{T}{2} - T_1$ (eliminando T_1 e T_2 na figura)	46
5	Fonte RC com Filtro Capacitivo Regulada a Zener	48
5.1	Características do Diodo Zener	49
5.2	Exemplo de Projeto	49
5.3	Análise do Circuito Projetado na Seção 5.2	50
A	Revisão Circuitos Elétricos	54
A.1	Propriedades	54
A.1.1	Corrente e Tensão	54
A.1.2	Malhas e Nós	54
A.1.3	Série e Paralelo	54
A.2	Componentes	55
A.2.1	Resistores	55
A.2.2	Fontes de Tensão	56
A.2.3	Fontes de Corrente	56
A.2.4	Capacitores	57
A.3	Circuitos	58
A.3.1	Lei de Kirchhoff para tensão	58
A.3.2	Lei de Kirchhoff para corrente	58

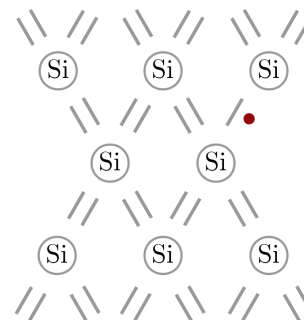
Capítulo 1

Física Básica de Semicondutores



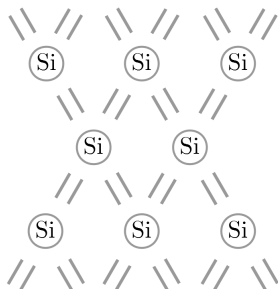
1.1 Materiais Semicondutores

III	IV	V
B	C	
Al	Si	P
Ga	Ge	As



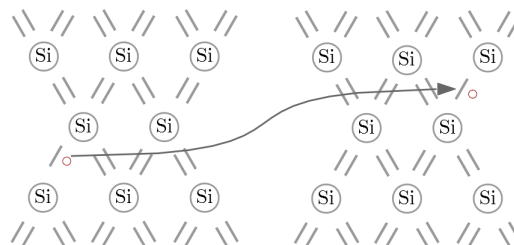
1.1.1 Portadores de Carga

Cristais de silício com ligações covalentes onde ocorre o compartilhamento dos quatro elétrons da camada de valência do átomo de silício.



e^- (elétron livre): O elétron adquire energia térmica (em temperatura maior que 0 K), ocasionalmente escapando das ligações e funcionando como portador de carga.

Lacunas: Geração de pares elétron-lacunas, recombinação de elétrons e lacunas.



Elétron em movimento da direita pra esquerda. Lacuna em movimento da esquerda para direita.

"Gap" de energia (ou "Energia de *Band-gap*"): energia mínima para desalojar um elétron de uma ligação covalente.

Para o silício:

$$E_g = 1.12 \text{ eV}$$

Para o diamante:

$$E_g = 5.47 \text{ eV}$$

Onde:

$$1 \text{ eV} = 1.6 \times 10^{-19} \text{ J}$$

Semicondutores em geral:

$$1 \text{ eV} \leq E_g \leq 1.5 \text{ eV}$$

Quantidade de elétrons livres, por unidade de volume, à temperatura T :

$$n_i = 5.2 \times 10^{15} \cdot T^{\frac{3}{2}} \cdot e^{\frac{-E_g}{2kT}} \text{ elétrons/cm}^3$$

Onde " k " é a constante de Boltzmann e vale:

$$k = 1.38 \times 10^{-23} \text{ J/K}$$

E " e " é o número de Euler.

Ex:

$$E_g = 1.12 \text{ eV}$$

Se:

$$T = 300 \text{ K}$$

Então:

$$n_i = 1.08 \times 10^{10} \text{ elétrons/cm}^3$$

Se:

$$T = 600 \text{ K}$$

Então:

$$n_i = 1.54 \times 10^{15} \text{ elétrons/cm}^3$$

O silício tem:

$$5 \times 10^{22} \text{ átomos/cm}^3$$

Ex:

$$E_g = 1.5 \text{ eV}$$

Se:

$$T = 300 \text{ K}$$

Então:

$$n_i = 6.97 \times 10^6 \text{ elétrons/cm}^3$$

Se:

$$T = 600 \text{ K}$$

Então:

$$n_i = 3.88 \times 10^{13} \text{ elétrons/cm}^3$$

1.1.2 Dopagem

Alteração das densidades dos portadores de carga.

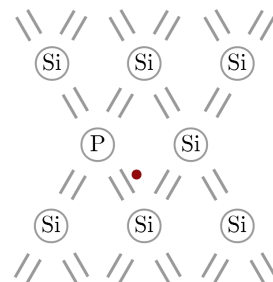
Semicondutor *Intrínseco*: o cristal de silício puro tem resistência muito alta.

$$np = n_i^2 \quad (1.1)$$

Para o semicondutor intrínseco:

$$n = p = n_i$$

O átomo de **fósforo** contém 5 elétrons de valência. Inserção de fósforo no cristal de silício:



O fósforo é "doador" de elétron. Dopagem semicondutor "extrínseco". Semicondutor "tipo n" continua sendo verdade (1.1). Mais dopantes são inseridos no cristal $\rightarrow p$ vai abaixo do seu nível intrínseco.

Ex, adicionado 10^{16} átomos/cm³, temos:

$$n = 10^{16} \text{ átomos/cm}^3$$

Logo, por (1.1):

$$p = \frac{n_i^2}{n} = 1.17 \times 10^4 \text{ lacunas/cm}^3$$

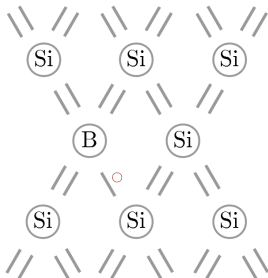
Dopagens típicas são de 10^{15} átomos/cm³ a 10^{18} átomos/cm³.

Ex, adicionado 10^{16} átomos/cm³, temos:

$$n = 10^{16} \text{ átomos/cm}^3$$

$$p = \frac{n_i^2}{n} = 1.17 \times 10^7 \text{ lacunas/cm}^3$$

Semicondutores tipo n: elétrons são portadores **majoritários** e lacunas são portadores **minoritários**. O átomo de **boro** contém 3 elétrons de valência. Inserção do boro no cristal de silício:

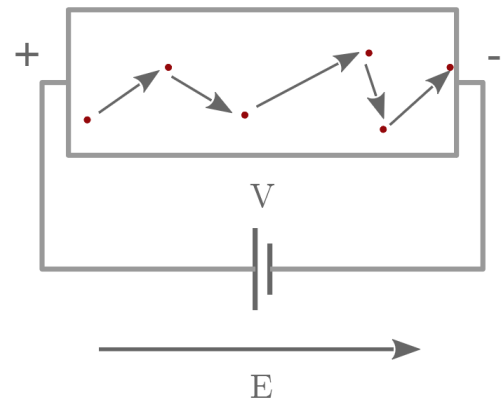


O boro é "aceitador" de elétron. Tem-se aqui um semiconductor "tipo p". As lacunas são as portadoras **majoritárias** de carga.

Tipo	P. Majoritários	P. Minoritários
n	$n \simeq N_D \gg n_i$	$p \simeq \frac{n_i^2}{N_D}$
p	$p \simeq N_A \gg n_i$	$n \simeq \frac{n_i^2}{N_A}$

1.1.3 Transporte de Portadores

Deriva: campo elétrico aplicado a um material \rightarrow corrente.



Velocidade de corrente:

$$v = \mu E$$

Mobilidade dos elétrons no silício:

$$\mu_n = 1350 \text{ cm}^2/(\text{V s})$$

Mobilidade das lacunas no silício:

$$\mu_p = 480 \text{ cm}^2/(\text{V s})$$

Ex:

1 V aplicado a 1 μm de silício tipo n.

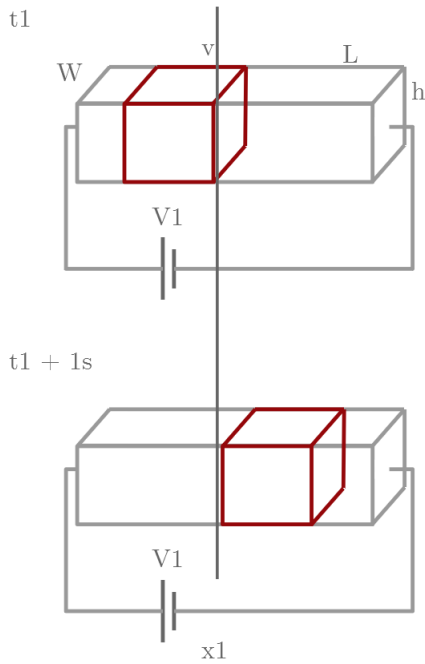
Então:

$$E = \frac{V}{L} = 10000 \text{ V/cm}$$

$$v = \mu_n E = 1.35 \times 10^7 \text{ cm/s}$$

$$\Delta t = 1 \mu\text{m} \cdot 1.35 \times 10^7 \text{ cm/s} = 7.4 \text{ ps}$$

Cálculo da corrente a partir da velocidade dos portadores:



Fluxo de corrente em termos da densidade de carga:

$$I = -vwhnq$$

$$q = 1.6 \times 10^{-19} \text{ C}$$

$$J_n = \frac{I}{wh} \text{ A/cm}^2$$

$$J_n = \mu_n Enq \leftarrow \text{densidade de carga}$$

"Corrente":

(velocidade de carga) × (densidade de corrente)

$$J_{tot} = \mu_n Enq + \mu_p Epq$$

$$J_{tot} = q(\mu_n n + \mu_p p) E$$

Ex:

$$\mu_n n = \mu_p p$$

$$\frac{n}{p} = \frac{\mu_p}{\mu_n}$$

$$np = n_i^2$$

$$p = \sqrt{\frac{\mu_n}{\mu_p} n_i}$$

$$n = \sqrt{\frac{\mu_p}{\mu_n} n_i}$$

$$\frac{\mu_p}{\mu_n} = 2.81$$

$$p = 1.68 n_i$$

$$n = 0.596 n_i$$

Uma dopagem muito leve...

Ex, para que:

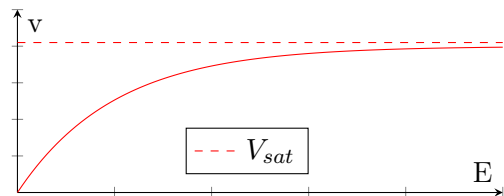
$$\mu_n n = 2\mu_p p$$

Então:

$$p =$$

$$n =$$

Saturação de velocidade: μ depende de E .



$$\mu = \frac{\mu_0}{1 + bE}$$

$$\lim_{E \rightarrow \infty} \left(v = \frac{\mu_0}{1 + bE} E \right) = v_{sat}$$

$$\frac{\mu_0}{b} = v_{sat}$$

$$b = \frac{\mu_0}{v_{sat}}$$

$$v = \frac{\mu_0}{1 + \left(\frac{\mu_0}{v_{sat}} \right) E} E$$

Ex:

$$L = 0.2 \mu\text{m}$$

$$V = 1 \text{ V}$$

$$V_{sat} = 10^7 \text{ cm/s}$$

$$\mu_0 = 1250 \text{ cm}^2 \text{ s/V}$$

Então:

$$\mu = \frac{\mu_0}{1 + \frac{\mu_0 E}{v_{sat}}} = \frac{\mu_0}{7.75} = 174 \text{ cm}^2 \text{ s/V}$$

$$D_n = 34 \text{ cm}^2/\text{s}$$

$$D_p = 12 \text{ cm}^2/\text{s}$$

A densidade de corrente para elétrons:

$$J_n = qD_n \frac{dn}{dx}$$

Para lacunas:

$$J_p = -qD_p \frac{dp}{dx}$$

Logo:

$$J_{tot} = q \left(D_n \frac{dn}{dx} - D_p \frac{dp}{dx} \right)$$

Ex, para que $\mu = 0.9\mu_0$:

$$0.9\mu_0 = \frac{\mu_0}{1 + \frac{\mu_0 E}{v_{sat}}}$$

$$E = \frac{1}{9} \cdot \frac{v_{sat}}{\mu_0} = 823 \text{ V/cm}$$

$$V = EL = 823 \text{ V/cm} \times 0.2 \times 10^{-4} \text{ cm}$$

$$V = 16.5 \text{ mV}$$

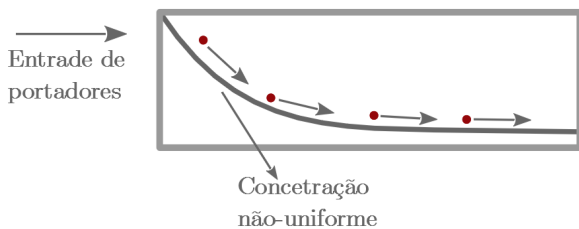
Dispositivos modernos (200 nm) operam com saturação de velocidade considerável!

Ex, para que:

$$\mu = 0.8\mu_0$$

Então: $V =$

Difusão: fluxo de corrente sem a aplicação (ou na ausência) de um campo elétrico. Os portadores criam uma corrente elétrica, desde que a não-uniformidade (da concentração de portadores) seja mantida.



$$I = AqD_n \frac{dn}{dx}$$

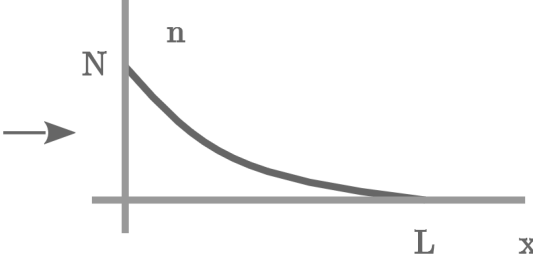
Onde A é a área da seção transversal do semiconductor e D_n é a constante de difusão. No silício intrínseco:

Ex:

$$J_n = -qD_n \frac{N}{L}$$

E para buracos?

Ex:



A corrente diminui ao longo do eixo x .
Elétrons desaparecem ao viajar de $x = 0$
para $x = L$.

$$n(x) = N e^{-\frac{x}{L_d}}$$

Então:

$$J_n = \frac{-q D_n N}{L_d} e^{-\frac{x}{L_d}}$$

Relação de Einstein:

$$\frac{D}{\mu} = \frac{kT}{q}$$

Para $T = 300$ K:

$$\frac{D}{\mu} = \frac{kT}{q} \simeq 26 \text{ mV}$$

1.1.4 Exercícios

1) A concentração de portadores intrínsecos do germânio (Ge) é dada por:

$$n_i = 1.66 \times 10^{15} \cdot T^{\frac{3}{2}} \cdot e^{-\frac{E_g}{2kT}} \text{ elétrons/cm}^3$$

Sendo que:

$$E_g = 0.66 \text{ eV}$$

a) Calcule n_i à 300 K e à 600 K e **compare** os resultados com aqueles obtidos para o silício (calcule as proporções).

b) Determine a concentração de elétrons e lacunas se o Ge for dopado com P à densidade de $5 \times 10^{16} \text{ cm}^{-3}$

2) Um volume de silício com comprimento $0.1 \mu\text{m}$ e seção transversal de $0.05 \mu\text{m}$ por $0.05 \mu\text{m}$ está sob a diferença de potencial de 1 V.

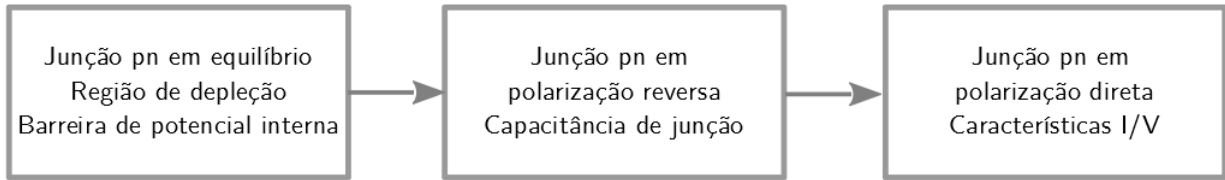
a) Se o nível de dopagem for 10^{17} cm^{-3} , com fósforo, calcule a corrente total que atravessa o dispositivo à 300 K.

b) Repita a) para $T = 400$ K, assumindo que a mobilidade não muda com a temperatura, por simplicidade (é uma simplificação ruim).

3) Repetir a questão 2) para o Ge, usando os dados da questão 1). Assuma:

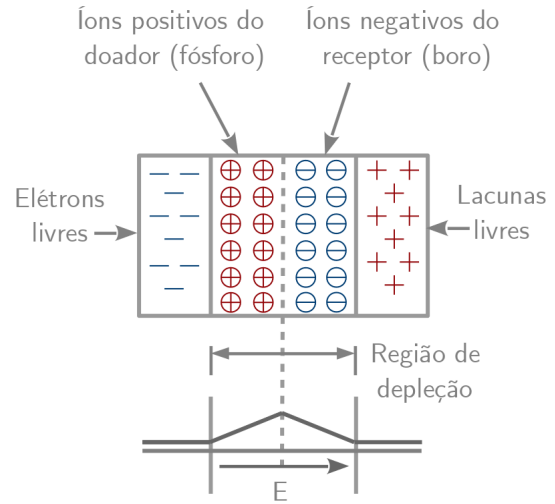
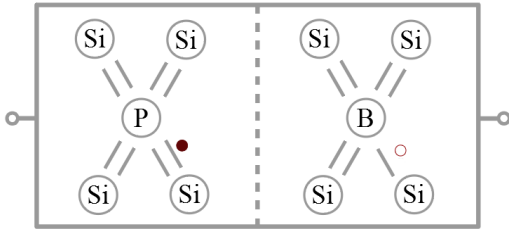
$$\mu_n = 3900 \text{ cm}^2/(\text{V s})$$

$$\mu_p = 1900 \text{ cm}^2/(\text{V s})$$



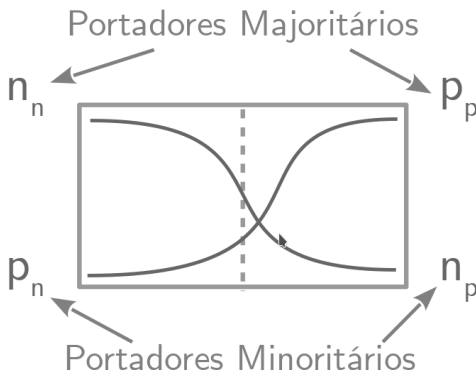
1.2 Junção pn (Diodo)

Aplicação geral em microeletrônica. Esta entre os dispositivos semicondutores mais simples. É um bloco básico do transistor.



1.2.1 Junção pn em Equilíbrio

Sem voltagem aplicada:



Onde:

- n_n = Elétrons no lado n
- p_n = Lacunas no lado n
- n_p = Elétrons no lado p
- p_p = Lacunas no lado p

1º) Correntes de difusão elevadas!

2º) As correntes de difusão param. Por quê? Concentrações iguais? Não. Formação de íons? Sim.

$t \rightarrow \infty$:

O campo elétrico é criado por causa da presença de partículas com carga "líquida" diferente de zero, que são justamente os íons.

Equilíbrio: o campo elétrico é forte o suficiente para interromper completamente as correntes de difusão.

Condição de Equilíbrio entre as correntes de deriva e difusão, para cada portador:

$$|I_{drift,p}| = |I_{diff,p}|$$

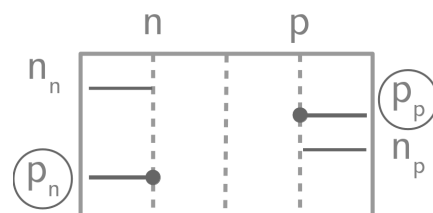
$$|I_{drift,n}| = |I_{diff,n}|$$

Potencial "Built in" (Barreira de Potencial):

Cálculo do valor (voltagem) da barreira de potencial:

$$q\mu_p p E = qD_p \frac{dp}{dx} \rightarrow \left(-\mu_p p \frac{dV}{dx} = D_p \frac{dp}{dx} \right)$$

$$-\mu_p dV = D_p \frac{dp}{p} \rightarrow -\mu_p \int_{x_1}^{x_2} dV = D_p \int_{p_n}^{p_p} \frac{dp}{p}$$



$$V(x_2) - V(x_1) = -\frac{Dp}{\mu_p} \ln\left(\frac{p_p}{p_p}\right)$$

$$|V_o| = \frac{kT}{q} \ln\left(\frac{p_p}{p_n}\right)$$

$|V_o|$: diferença de voltagem entre as extremidades da região de depleção.

$$V_o = \left(\frac{kT}{q}\right) \ln\left(\frac{N_A N_D}{n_i^2}\right)$$

Ex:

$$N_A = 2 \times 10^{16} / \text{cm}^3$$

$$N_D = 4 \times 10^{16} / \text{cm}^3$$

$$T = 300 \text{ K}$$

Então:

$$V_o \simeq 26 \text{ mV} \cdot \ln(6.84 \times 10^{12}) = 768 \text{ mV}$$

Ex:

Multiplicando N_A ou N_D por 10, a variação de V_o é de somente 60 mV:

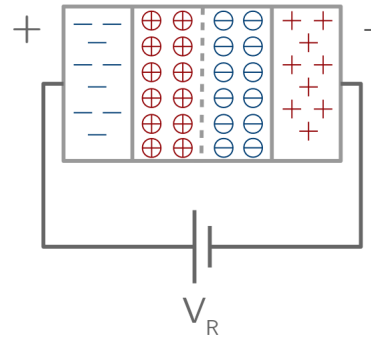
$$\Delta V_o = \left(\frac{kT}{q}\right) \ln\left(\frac{10N_A N_D}{n_i^2}\right) - \left(\frac{kT}{q}\right) \ln\left(\frac{N_A N_D}{n_i^2}\right)$$

$$\Delta V_o = \left(\frac{kT}{q}\right) \ln(10) \simeq 60 \text{ mV}$$

Voltagem "térmica":

$$V_T \triangleq \frac{kT}{q}$$

1.2.2 Junção pn em Polarização Reversa

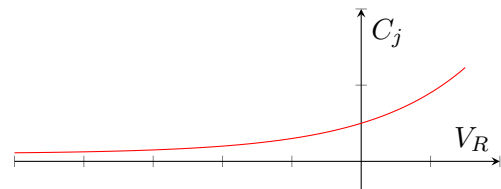


A voltagem reversa torna o lado n mais positivo do que o lado p.

A voltagem de polarização reversa (V_R) reforça o campo elétrico interno ("built in electric field") A barreira de potencial se torna mais forte do que em equilíbrio. Mais íons (aceitador(B) ou doador (P)) ficam expostos. A região de depleção e torna mais larga. (Podemos pensar nas partes onde ainda há portadores (n ou p) como sendo as **placas de um capacitor**). À medida em que as placas se afastam entre si, a capacitância da junção pn diminui. A junção pn possui, portanto, capacitância (não linear) dependente de V_R :

$$C_j = \frac{C_{j0}}{\sqrt{1 - \frac{V_R}{V_o}}}$$

$$C_{j0} = \sqrt{\frac{\epsilon_{si} q}{2} \frac{N_A N_D}{N_A + N_D} \frac{1}{V_o}}$$



Constante dielétrica no silício:

$$\epsilon_{si} = 11.7 \times 8.85 \times 10^{-14} \text{ F/cm}$$

Ex:

$$N_A = 2 \times 10^{16} / \text{cm}^3$$

$$N_D = 9 \times 10^{15} / \text{cm}^3$$

$$V_R = 0$$

Então:

$$V_0 = V_T \ln \left(\frac{N_A N_D}{n_i^2} \right) = 0.73 \text{ V}$$

$$C_{j0} = \sqrt{\frac{\epsilon_{si} q}{2} \frac{N_A N_D}{N_A + N_D} \frac{1}{V_0}} = 2.65 \times 10^{-8} \text{ F/cm}^2$$

Ou:

$$C_{j0} = 0.265 \text{ fF}/\mu\text{m}^2$$

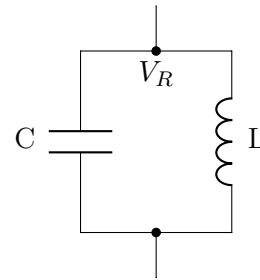
Com:

$$V_R = 1 \text{ V}$$

Então:

$$C_j = \frac{C_{j0}}{\sqrt{1 - \frac{V_R}{V_0}}} = 0.172 \text{ fF}/\mu\text{m}^2$$

Ex:



O circuito opera a 2GHz se $V_R = 0$ e a área **da junção** é $2000 \mu\text{m}^2$?

Vamos ver qual é a variação da "frequência de ressonância", obtida ao variarmos V_R de 0V até 2V. (A junção é a mesma do exemplo anterior).

Resolvendo:

$$f_0 = \frac{1}{\sqrt{LC}} = 2 \text{ GHz}$$

$$C = 0.265 \times 2000 = 530 \text{ fF}$$

Então:

$$L = 11.9 \text{ nH}$$

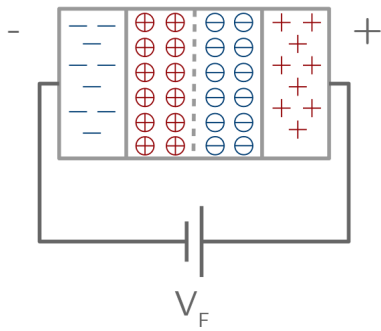
$$V_R = 2 \text{ V} \rightarrow C = \frac{530}{\sqrt{1 + \frac{2}{0.73}}} = 274 \text{ fF}$$

$$f_0 = 2.79 \text{ GHz}$$

Obs.: Oscilador controlado por voltagem (VCO) é um bloco básico de celulares, processadores, e computadores. O capacitor dependente de voltagem é também chamado de "**varactor**".

Obs.: Outro uso muito importante da junção pn reversamente polarizada se dá no **fotodiodo**.

1.2.3 Junção pn em polarização direta



Se $V_F \neq 0$, então a barreira de potencial é reduzida de V_0 para $V_0 - V_F$:

$$V_0 = V_T \ln\left(\frac{p_p}{p_n}\right)$$

Onde:

$$V_T = 26 \text{ mV}$$

Para:

$$T = 300 \text{ K}$$

Em "equilíbrio":

$$p_{n,e} = \frac{p_{p,e}}{e^{\frac{V_0 - V_F}{V_T}}}$$

Em "forward":

$$p_{n,f} = \frac{p_{p,f}}{e^{\frac{V_0 - V_F}{V_T}}}$$

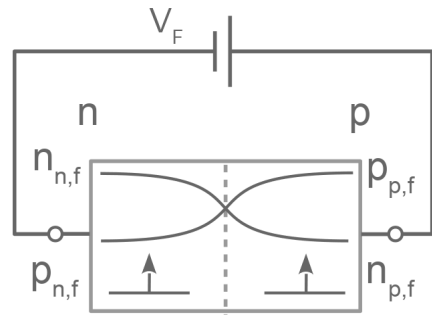
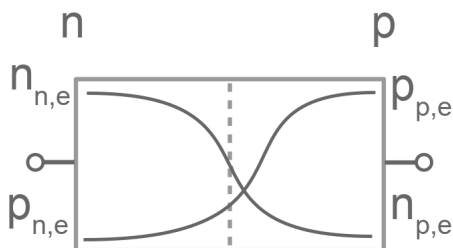
Nesse caso:

$$p_{p,f} \simeq p_{p,e} \simeq N_A \rightarrow p_{n,f} \gg p_{n,e}$$

(Isso não é provado aqui)

A concentração de portadores minoritários aumenta muito com V_F , enquanto que a concentração de portadores majoritários fica praticamente constante. Isso também vale para $n_{p,f}$ e $n_{n,f}$.

$$(\Delta p_n = p_{n,f} - p_{n,e})$$



Por causa de V_F , as concentrações n_p e p_n aumentam muito. No caso de p_n :

$$\Delta p_n \simeq \frac{N_A}{e^{\frac{V_0}{V_T}}} \cdot \left(e^{\frac{V_F}{V_T}} - 1 \right)$$

E no caso dos elétrons do lado p:

$$\Delta n_p \simeq \frac{N_D}{e^{\frac{V_0}{V_T}}} \cdot \left(e^{\frac{V_F}{V_T}} - 1 \right)$$

Os aumentos nas concentrações de portadores minoritários indicam que as correntes de difusão devem aumentar, proporcionalmente, muito:

$$I_{tot} \propto (\Delta p_n + \Delta n_p)$$

Pode-se mostrar que:

$$I_{tot} = I_s \cdot \left(e^{\frac{V_F}{V_T}} - 1 \right)$$

Onde:

$$I_s = Aqn_i^2 \left(\frac{D_n}{N_A L_n} + \frac{D_p}{N_D L_p} \right)$$

Se chama "corrente de saturação reversa. L_n e L_p (dezenas de μm) se chamam "comprimentos de difusão" de elétrons e lacunas.

Ex:

$$N_A = 2 \times 10^{16} / \text{cm}^3$$

$$N_D = 4 \times 10^{16} / \text{cm}^3$$

$$T = 300 \text{ K}$$

$$A = 100 \mu\text{m}^2$$

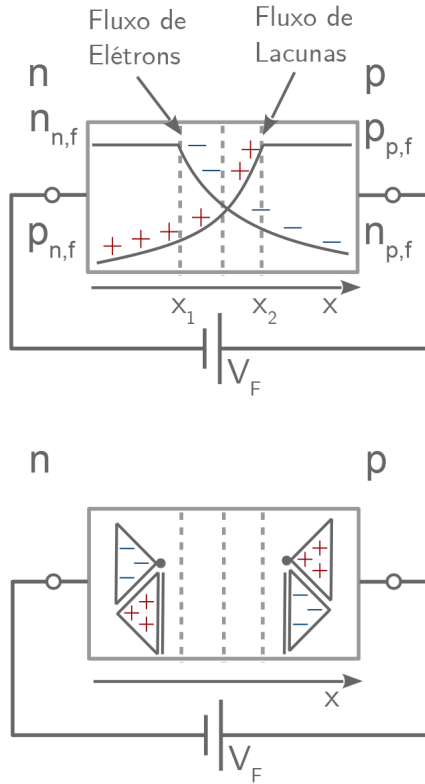
$$L_n = 20 \mu\text{m}$$

$$L_p = 30 \mu\text{m}$$

Então:

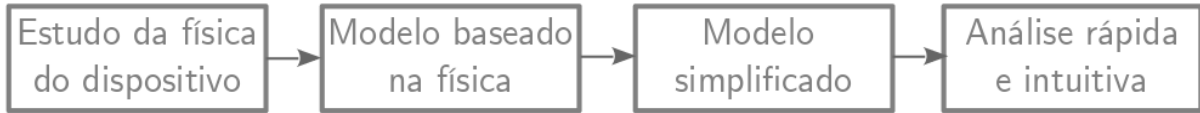
$$I_s = 1.77 \times 10^{-17} \text{ A}$$

Concentrações de portadores minoritários ao longo do eixo x : elas variam, conforme é mostrado na figura, de modo que as correntes de difusão possam ocorrer fora da região de depleção:



Se a concentração de portadores minoritários varia ao longo do eixo x (recombinação) e a corrente I_{tot} é constante, então, nas vizinhanças imediatas da região de depleção a corrente é composta por portadores minoritários. Perto dos contatos, é composta por portadores majoritários.

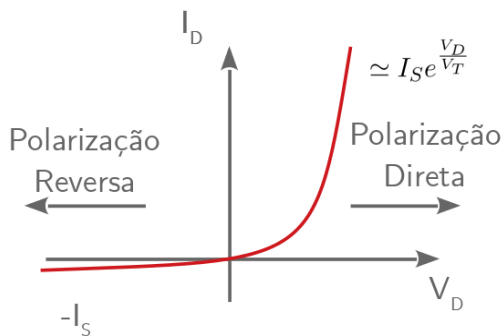
1.2.4 Características I/V



$$I_{tot} = I_s \cdot \left(e^{\frac{V_F}{V_T}} - 1 \right)$$

$$I_D = I_s \cdot \left(e^{\frac{V_D}{V_T}} - 1 \right)$$

I_D e $V_D \rightarrow$ corrente e voltagem no diodo.



Ex, se:

$$I_D \simeq I_s \cdot \left(e^{\frac{V_D}{V_T}} \right)$$

Então são necessários cerca de 60 mV para multiplicar por 10 a corrente:

$$V_D = V_T \ln \left(\frac{I_D}{I_s} \right)$$

$$V_{D1} = V_T \ln \left(\frac{10I_D}{I_s} \right) = V_D + V_T \ln(10)$$

"60 mV por década de variação em I_D "

Ex:

Se a área do diodo (seção transversal) for aumentada por um fator de 10, então a mesma corrente é obtida com um V_D 10 vezes menor:

$$V_{D1} = V_T \ln \left(\frac{I_D}{10I_s} \right)$$

Ex:

Dois diodos em paralelo com:

$$I_s = 1.77 \times 10^{-17} \text{ A}$$

$$T = 300 \text{ K}$$

Se:

$$V_D = 300 \text{ mV}$$

Então:

$$I_D = 2I_s \left(e^{\frac{V_D}{V_T}} - 1 \right) = 3.63 \text{ pA}$$

Se:

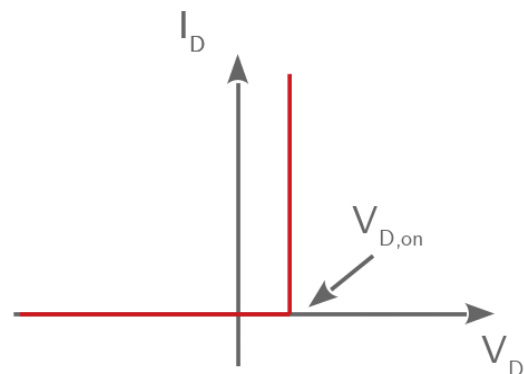
$$V_D = 800 \text{ mV}$$

Então:

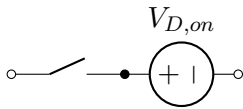
$$I_D = 82 \text{ } \mu\text{A}$$

Modelo simplificado: voltagem constante

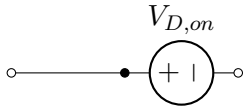
Com níveis típicos de corrente I_D , temos $600 \text{ mV} < V_D < 800 \text{ mV}$. (A voltagem do diodo é uma função da corrente e da área). A corrente de saturação reversa ("vazamento") é desprezada. Então:



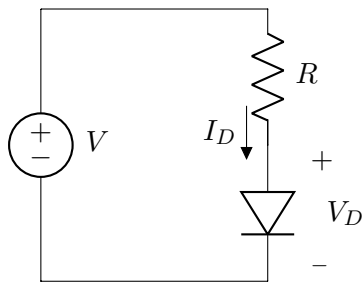
Para polarização reversa:



Para polarização direta:



Ex:



$$V = RI_D + V_D$$

$$V_D = V_T \ln\left(\frac{I_D}{I_S}\right)$$

Se $V = 3\text{ V}$:

$$V_D = 750\text{ mV (chute inicial)}$$

$$I_D = \frac{V - V_D}{R} = \frac{3 - 0.75}{1000} = 2.25\text{ mA}$$

$$V_D = V_T \ln\left(\frac{I_D}{I_S}\right) = 799\text{ mV}$$

$$I_D = \frac{3 - 0.799}{1000} = 2.201\text{ mA}$$

Se $V = 1\text{ V}$, temos:

$$V_D = 750\text{ mV (chute inicial)}$$

$$I_D = \frac{V - V_D}{R} = \frac{1 - 0.75}{1000} = 0.25\text{ mA}$$

$$V_D = V_T \ln\left(\frac{I_D}{I_S}\right) = 742\text{ mV}$$

$$I_D = \frac{1 - 0.742}{1000} = 0.258\text{ mA}$$

Com o modelo de voltagem constante $V_D = 0.8\text{ V}$, obtemos:

$$I_D = 2.2\text{ mA, se } V = 3\text{ V}$$

$$I_D = 0.2\text{ mA, se } V = 1\text{ V}$$

Obs.: neste exemplo, o modelo de voltagem constante com $V_{D,on} = 0.8\text{ V}$ (e não 0.7 V) é adequado, especialmente, porque o valor de I_S é extremamente baixo.

1.2.5 Exercícios

1) Devido a um erro de fabricação, o lado p de uma junção pn ficou sem dopagem. Se $N_D = 3 \times 10^{16}/\text{cm}^3$, calcule a voltagem da barreira de potencial a 300 K.

2) Uma junção pn é fabricada com $N_D = 5 \times 10^{17}/\text{cm}^3$ e $N_A = 4 \times 10^{16}/\text{cm}^3$.

a) Determine as concentrações de portadores majoritários e minoritários dos dois lados.

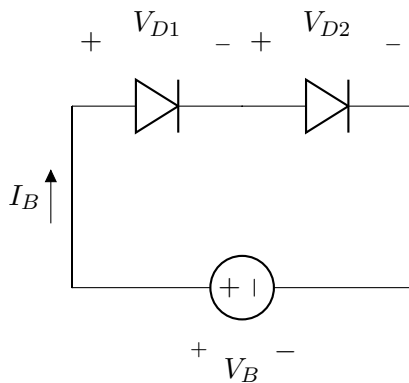
b) Calcule a voltagem da barreira de potencial as temperaturas de 250 K, 300 K e 350 K.

3) Considere uma junção pn em polarização direta.

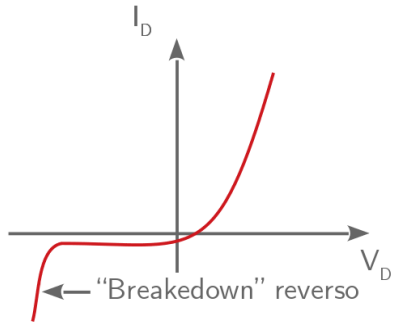
a) Para obter uma corrente de 1 mA com uma voltagem de 750 mV, qual deveria ser o valor de I_S ?

b) Se a seção transversal do diodo tiver a sua área duplicada, qual voltagem dará a corrente de 1 mA?

4) O circuito a seguir mostra dois diodos com corrente de saturação reversas iguais a I_{S1} e I_{S2} colocados em série. Calcule I_B , V_{D1} e V_{D2} em função de V_B , I_{S1} e I_{S2} .



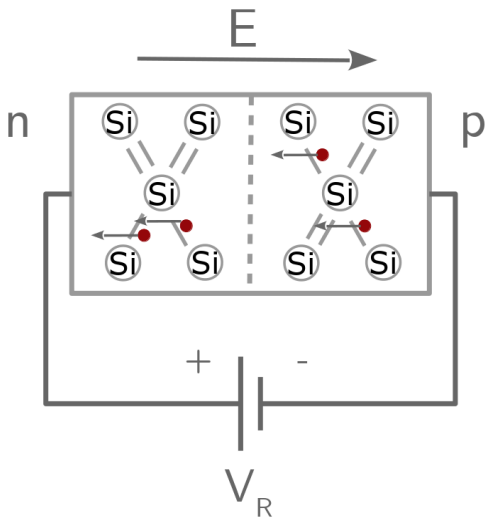
1.3 Voltagem de Breakdown



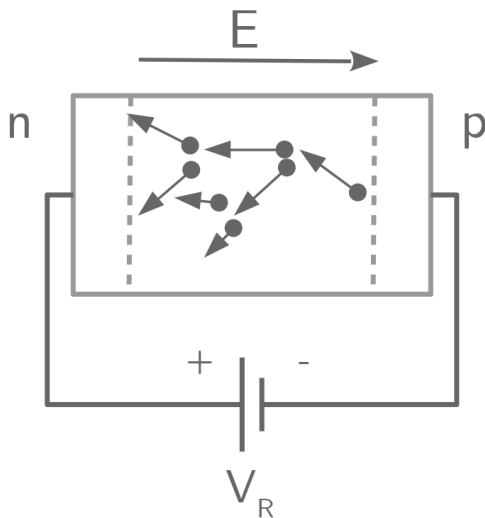
Se a corrente for mantida em níveis adequados, o "breakdown" não danifica o diodo.

dentro da região de depleção; TC (coeficiente de temperatura positivo).

Os TCs (zener e avalanche) se cancelam para voltagem de breakdown ≈ 3.5 V.



Breakdown reverso por efeito Zener. 10^6 V/cm; região de depleção mais estreita; níveis mais altos de dopagem, nos dois lados da junção. Voltagem reversa na faixa de 3 V a 8 V; TC negativo.

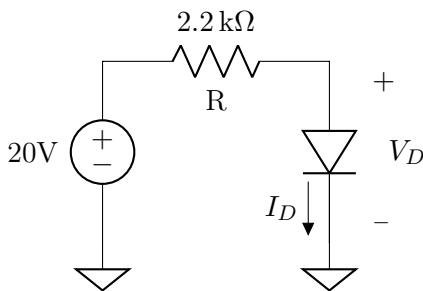


Breakdown reverso por efeito avalanche. Níveis de dopagem moderados ou baixos (inferiores a 10^{15} /cm³); "ionização de impacto",

Capítulo 2

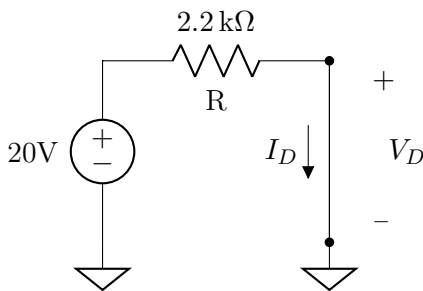
Diodos

2.1 Modelos para Polarização Direta



2.1.1 Modelo Ideal: Curto Circuito

Consiste em substituir o diodo por circuito aberto caso esteja em polarização direta (corrente fluindo positivamente do anodo para o catodo) ou circuito aberto em caso de polarização reversa (corrente fluindo negativamente do anodo para o catodo).



$$V_D = 0 \text{ V}$$

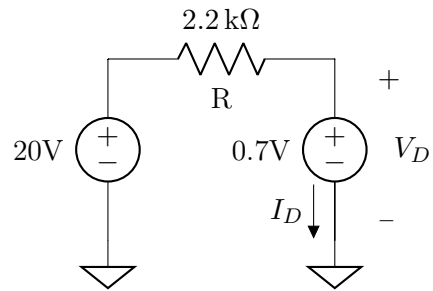
$$I_D = \frac{20}{2200}$$

$$I_D = 9.01 \text{ mA}$$

Obs.: Use circuito aberto se você calcular $V_D < 0 \text{ V}$

2.1.2 Modelo com Bateria

Substituir o diodo por uma bateria $V_B = 0.7 \text{ V}$ em caso de polarização direta e por circuito aberto em caso de polarização reversa.



$$V_D = 0.7 \text{ V}$$

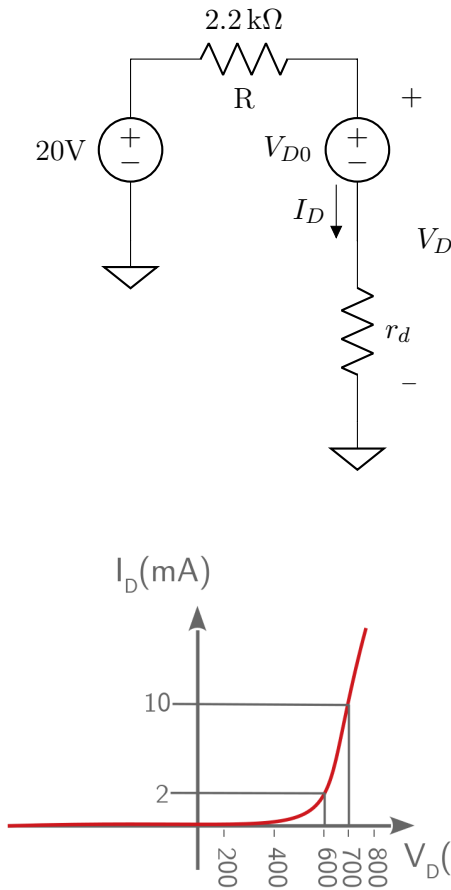
$$I_D = \frac{20 - 0.7}{2200}$$

$$I_D = 8.77 \text{ mA}$$

Obs.: Se você calcular $V_D < 0.7 \text{ V}$, use circuito aberto.

2.1.3 Modelo Bateria em Série com Resistência

Substituir o diodo por uma bateria V_{D0} em série com uma resistor r_d em caso de polarização direta e por circuito aberto em caso de polarização reversa.



"Cinearização" em torno do ponto $V_D = 0.7\text{ V}$, $I_D = 10\text{ mA}$:

Use $V_{D0} = 0.6\text{ V}$ e $r_d = 10\ \Omega$.

$$I_D = \frac{20 - 0.6}{2210}$$

$$I_D = 8.78\text{ mA}$$

$$V_D = 0.6 + 10 \times 8.78 \times 10^{-3}$$

$$V_D = 0.688\text{ V}$$

Obs.: Se você calcular $V_D < V_{D0}$, use circuito aberto.

2.1.4 Modelo Exponencial

Utilizar as equações exponenciais para modelar o diodo:

$$I_D = I_S e^{\frac{V_D}{nV_T}}$$

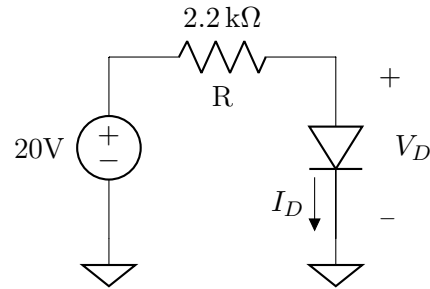
$$V_T = 26\text{ mV}@300\text{ K}$$

$$I_S = 10\text{ nA}$$

Obs.: Note $I_S \gg 10^{-17}\text{ A}$ da Seção 1.2.4

$n = 2 \rightarrow$ Fator de não idealidade do diodo

Obs.: Comumente o diodo não segue, na prática, exatamente o comportamento de $60\text{ mV/década } I_D$ teoricamente previsto na Seção 1.2.4. Normalmente usamos $n = 2$ para representar aproximadamente $120\text{ mV/década } I_D$.



Solução pelo método "iterativo", consiste em alternar entre a equação que descreve o circuito a ser analisado e a equação exponencial do diodo.

1) Chute inicial:

$$V_{D1} = 0.7\text{ V}$$

2) Equacionar a malha substituindo o primeiro valor de V_D :

$$I_{D1} = \frac{20 - V_{D1}}{2200} = 8.77\text{ mA}$$

3) Substituir o valor obtido na equação exponencial:

$$V_{D2} = 52 \times 10^{-3} \ln\left(\frac{8.77 \times 10^{-3}}{10^{-8}}\right) = 0.712\text{ V}$$

4) Com um novo valor, substituir novamente na equação de malha:

$$I_{D2} = \frac{20 - 0.712}{2200} = 8.77\text{ mA}$$

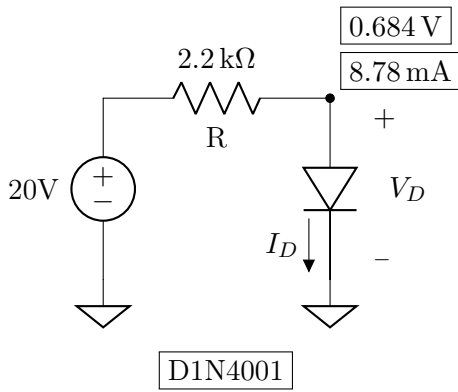
5) Repetir o processo:

$$V_{D3} = 52 \times 10^{-3} \ln\left(\frac{8.77 \times 10^{-3}}{10^{-8}}\right) = 0.712\text{ V}$$

Após a primeira iteração (passo 4), houve convergência entre os valores de corrente. Caso contrário, repetir o processo até atingir a precisão desejada.

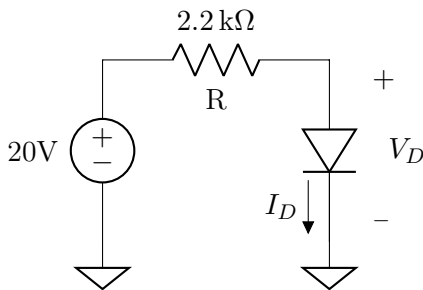
2.1.5 Simulação (OrCAD)

"Bias Point"



Use "diode.olb" e "diode.lib".

2.1.6 Solução Gráfica (Experimental)

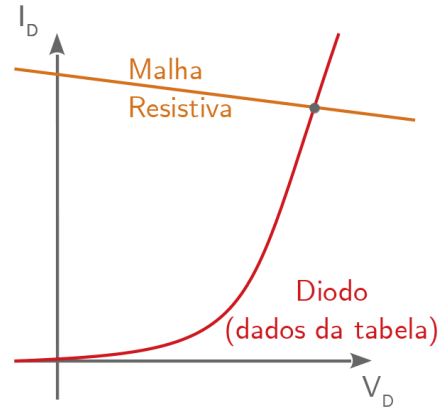


O diodo é representado por dados tabelados.

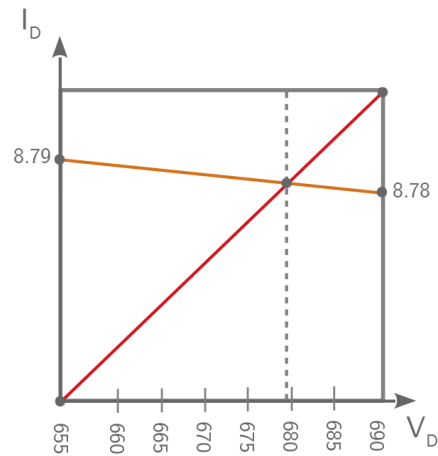
Exemplos de dados experimentais (Experiência#3), **D1N400X**:

V_D (mV)	I_D (A)
250	2×10^{-6}
300	5×10^{-6}
340	1×10^{-5}
370	2×10^{-5}
420	5×10^{-5}
455	1×10^{-4}
490	2×10^{-4}
535	5×10^{-4}
575	1×10^{-3}
610	2×10^{-3}
655	5×10^{-3}
690	1×10^{-2}

Gráfico:



Com maior precisão:



Então a solução experimental deve ser:

$$V_D = 0.68 \text{ V}$$

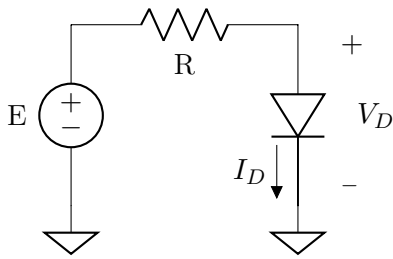
$$I_D = 8.78 \text{ mA}$$

Assumindo que a resposta real é a solução experimental, podemos comparar os erros dos diversos modelos considerados:

Modelo	Erro V_D	Erro I_D
2.1.1 Ideal	100%	2.6%
2.1.2 Bateria	2.9%	0.1%
2.1.3 $V_{D0} + r_0$	1.2%	0
2.1.4 Exponencial	4.7%	0.1%
2.1.5 Simulador	0.6%	0

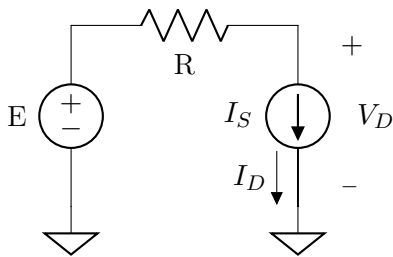
Repare no compromisso entre simplicidade e precisão do "modelo bateria"!

2.2 Modelos para Polarização Reversa



[2.2.1], [2.2.2] e [2.2.3]: O modelo ideal, o modelo da bateria de 0.7V e o modelo da bateria V_{D0} em série com a resistência r_d são iguais aos modelos 2.1.1, 2.1.2 e 2.1.3 respectivamente.

2.2.4 Modelo Exponencial



$$I_D \approx I_S$$

$$V_D = E - RI_S \approx E$$

Ex:

$I_S = 10 \text{ nA}$

$I_D = I_S$

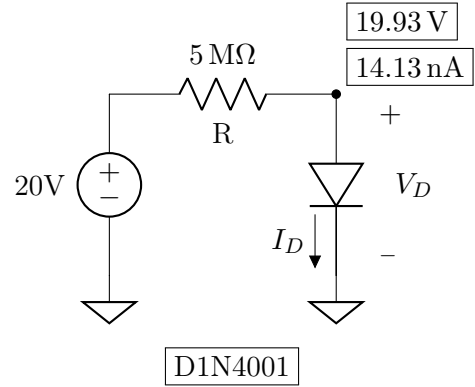
$I_D = 10 \text{ nA}$

$R = 5 \times 10^6 \Omega$

$V_D = 20 - 5 \times 10^6 \times 10 \times 10^{-9}$

$V_D = 19.95 \text{ V}$

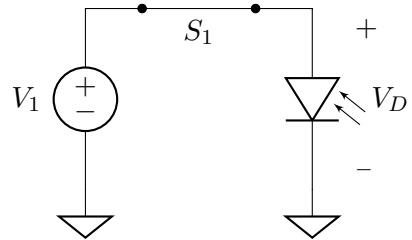
2.2.5 Simulação (OrCAD)



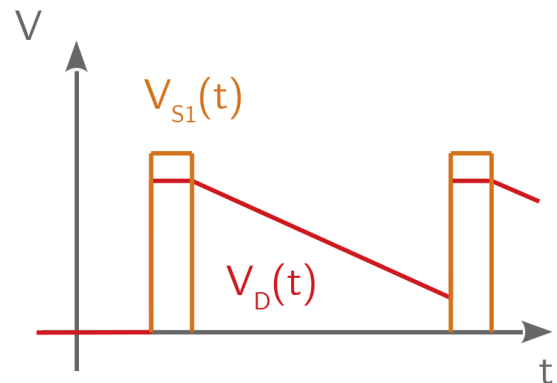
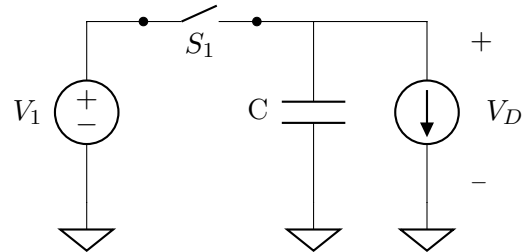
Use "diode.olb" e "diode.lib".

2.2.6 Fotodiodo

Chave analógica fech.



Chave analógica aberta:



$$\frac{\Delta V_D(t)}{\Delta t} = C \cdot I_{ph}$$

"Pixel 3T"

2.2.7 Coeficiente de Temperatura

A corrente de polarização reversa dobra, aproximadamente para cada 10 °C de variação de temperatura.

Ex:

$$27\text{ °C} \rightarrow I_{Di} = 14.13\text{ nA}$$

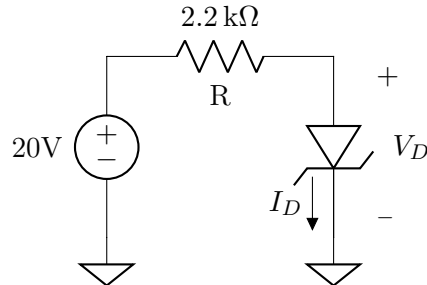
$$47\text{ °C} \rightarrow I_{Df} = 60.10\text{ nA}$$

Ex:

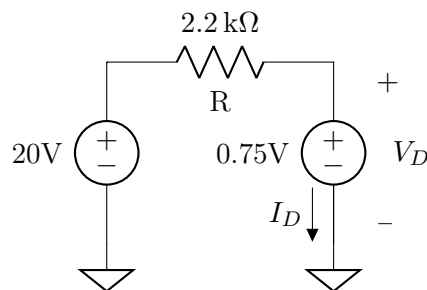
$$\Delta T = 10 \cdot \log_2 \left(\frac{I_{Df}}{I_{Di}} \right)$$

2.3 Diodo Zener - Polarização Direta

Os modelos são todos iguais aos vistos na Seção 2.1, com possíveis ajustes (correções) nos parâmetros dos modelos.

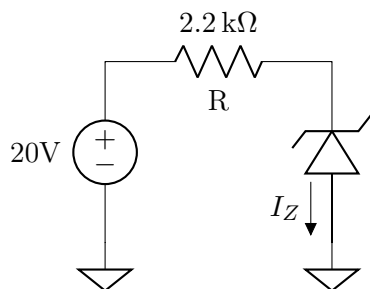


Considerando o diodo zener D1N753, podemos assumir $V_B = 0.75\text{ V}$ no modelo com bateria:



Obs.: O potencial de barreira é um pouco mais alto que o do D1N4001, por causa da dopagem mais forte, mas este ajuste não é muito importante e, na prática, costumamos usar $V_B = 0.7\text{ V}$ (sabendo que $V_B = 0.75\text{ V}$ seria um pouco mais preciso).

2.4 Diodo Zener - Polarização Reversa



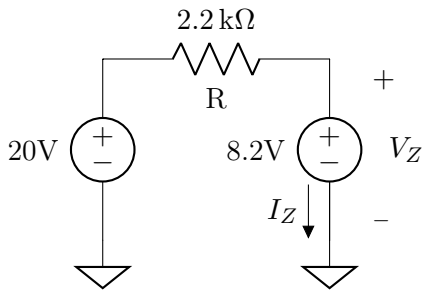
D1N756

O diodo D1N756 apresenta corrente de condução reversa a partir de 8.2 V. As aplicações mais importantes dos diodos zener se dão no regime de polarização reversa.

2.4.1 e 2.4.2 Modelo com Bateria

Substituir o diodo zener por uma bateria $V_{Zk} = 8.2\text{ V}$ em caso de polarização reversa. Assumindo o sentido da corrente indo do cátodo para o ânodo, se ela for positiva o suficiente para que o diodo não se encontre em polarização reversa mas não o suficiente para que após a substituição pela bateria, o diodo deve ser considerado como circuito aberto.

Ex:

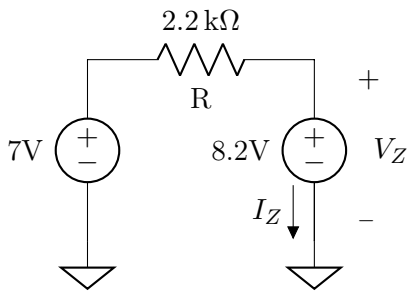


$$I_Z = 5.36 \text{ mA}$$

$$V_Z = 8.2 \text{ V}$$

Neste caso, a corrente I_Z é positiva mesmo considerando o zener como bateria. O modelo é válido.

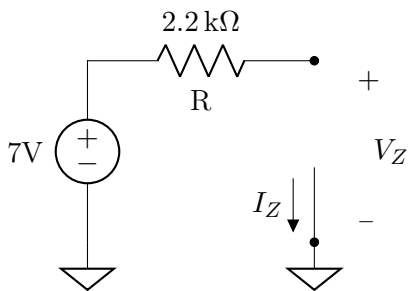
Para uma fonte com tensão menor:



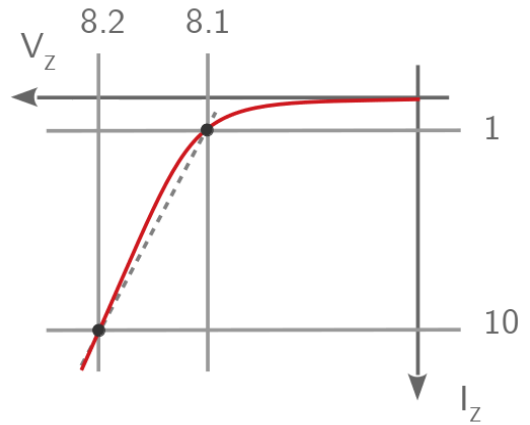
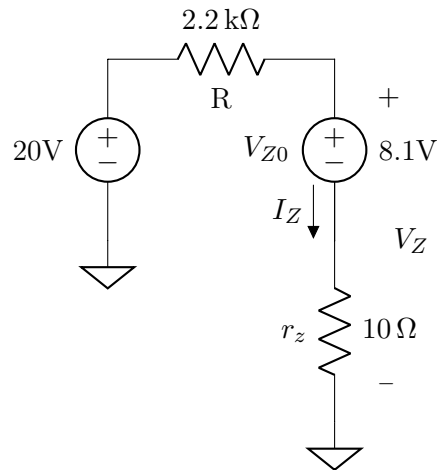
$$I_Z = -550 \text{ } \mu\text{A}$$

$$V_Z = 8.2 \text{ V}$$

Neste caso a corrente é negativa e por isso a conclusão **não é válida**. O diodo deve ser considerado como circuito aberto:



2.4.3 Modelo Bateria V_{Z0} em Série com Resistência r_z



$$I_Z = \frac{20 - 8.1}{2210}$$

$$5.38 \text{ mA}$$

$$V_Z = 8.1 + 10 \times 5.38 \times 10^{-3}$$

$$8.15 \text{ V}$$

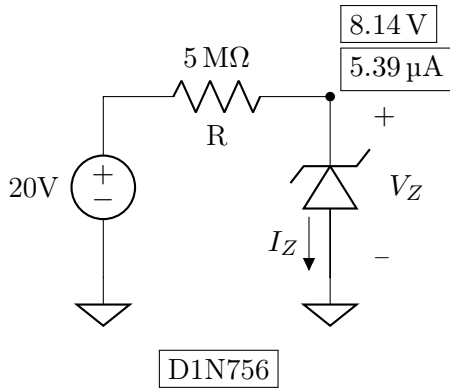
Obs.: Se você calcular $V_Z < V_{Z0}$, então use circuito aberto.

2.4.4 Modelo Exponencial

$$I_Z = I_S e^{\frac{V_Z - V_{Zk}}{nV_T}}$$

Não é usado comumente, mas, quando é usado, aplicamos o mesmo procedimento iterativo da seção 2.1.4.

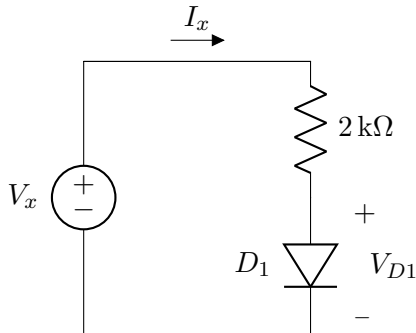
2.4.5 Simulação (OrCAD)



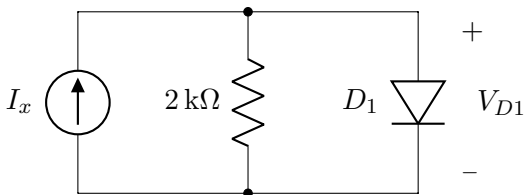
("Bias Point", diode.olb e diode.lib) Outros diodos Zener são: D1N753, D1N754, D1N755, D1N757, D1N758 etc. O diodo Zener D1N753 tem $V_{zk} = 6.8\text{ V}$.

2.4.6 Exercícios

1) Considere o circuito a seguir, assumindo, $I_S = 2 \times 10^{-15}\text{ A}$, use $n = 1$ se necessário. Calcule V_{D1} e I_x , para $V_x = 0.5\text{ V}$, 0.8 V , 1.0 V e 1.2 V . Note que V_{D1} muda pouco se $V_x \geq 0.8\text{ V}$.



2) No circuito abaixo, calcule V_{D1} para $I_x = 1\text{ mA}$, 2 mA e 4 mA . Assuma $I_S = 3 \times 10^{-16}\text{ A}$ (e, se necessário, $n = 1$).



3) Refaça os cálculos das seções 2.1.3 (diodo comum), 2.4 (diodo zener), 2.1.4 (diodo comum) e 2.4.4 (diodo zener, usando 20 V e $2200\ \Omega$ como na seção 2.4), assumindo $I_S =$

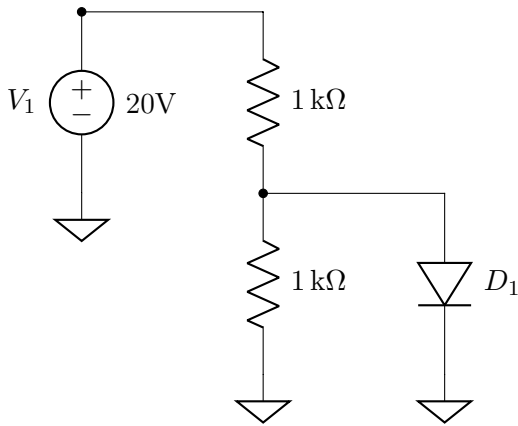
10^{-15} A e $n = 1$. Para o diodo zener, assumo $V_{zk} = 8.2\text{ V}$. Escolha valores de V_{D0} e r_d , ou de V_{Z0} e r_z , que lhe pareçam adequadas.

Uma sugestão é adotar V_{D0} ou V_{Z0} igual à voltagem para qual a corrente é cerca de 1 mA , e calcular r_d e r_z com base na voltagem para qual a corrente é 10 mA .

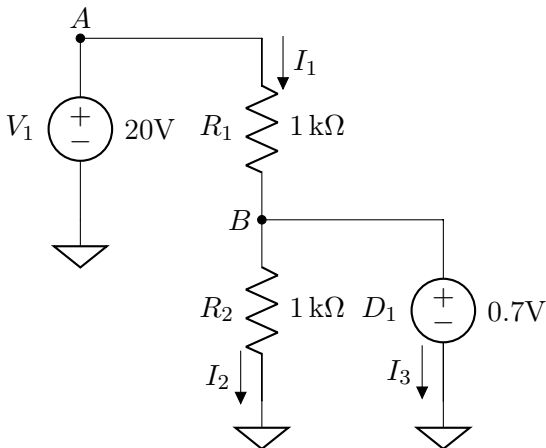
2.5 Exemplos com Diodo Comum e Diodo Zener

2.5.1 Diodo Comum - Modelo Bateria

Circuito:



Inicialmente assumiremos que o diodo se comporta como bateria:



A a diferença de tensão entre o nó A e o terra é a própria fonte de tensão V_1 :

$$V(A) = V_1 = 20 \text{ V}$$

Para o nó B , será a própria fonte D_1 :

$$V(B) = D_1 = 0.7 \text{ V}$$

Agora, calculando as correntes, pela lei de Ohm:

$$V = RI$$

$$V(A) - V(B) = R_1 I_1$$

$$I_1 = \frac{20 \text{ V} - 0.7 \text{ V}}{1 \text{ k}\Omega}$$

$$I_1 = 19.3 \text{ mA}$$

Para I_2 :

$$V(B) - 0 = R_2 I_2$$

$$I_2 = \frac{0.7 \text{ V}}{1 \text{ k}\Omega} = 0.7 \text{ mA}$$

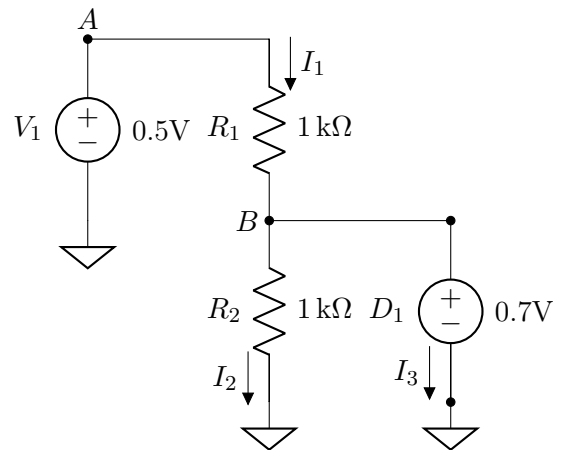
No nó B , a soma das correntes que entram é a soma das correntes que saem (KCL), com isso podemos calcular I_3 :

$$I_1 = I_2 + I_3$$

$$I_3 = 19.3 \text{ mA} - 0.7 \text{ mA} = 18.6 \text{ mA}$$

Se observarmos I_3 , ela é positiva para o sentido assumido, o que indica que a corrente está fluindo do catodo para o anodo do diodo, mostrando que a conclusão é válida e o diodo se comporta como fonte de tensão.

Mudando o valor da fonte:



$$V(A) = V_1 = 0.5 \text{ V}$$

Para o nó B , será a própria fonte D_1 :

$$V(B) = D_1 = 0.7 \text{ V}$$

Agora, calculando as correntes, pela lei de Ohm:

$$V = RI$$

$$V(A) - V(B) = R_1 I_1$$

$$I_1 = \frac{0.5 \text{ V} - 0.7 \text{ V}}{1 \text{ k}\Omega}$$

$$I_1 = -0.2 \text{ mA}$$

Para I_2 :

$$V(B) - 0 = R_2 I_2$$

$$I_2 = \frac{0.7 \text{ V}}{1 \text{ k}\Omega} = 0.7 \text{ mA}$$

Por KCL:

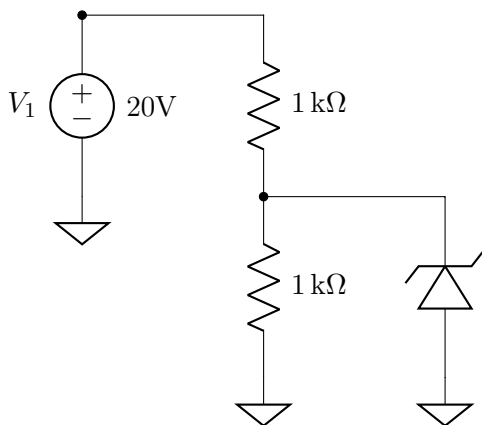
$$I_1 = I_2 + I_3$$

$$I_3 = -0.2 \text{ mA} - 0.7 \text{ mA} = -0.9 \text{ mA}$$

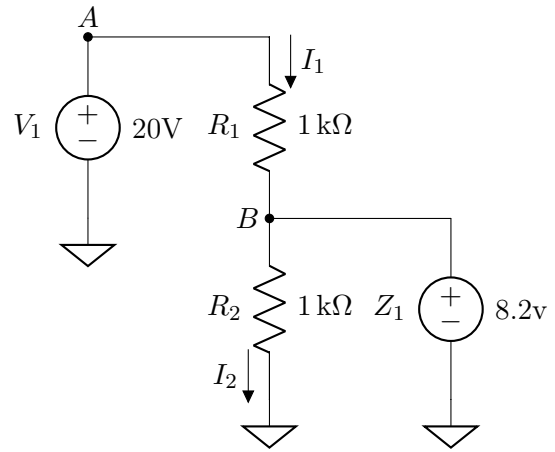
O sinal negativo em I_3 mostra que a corrente flui no sentido oposto do assumido, e neste caso a conclusão é inválida pois o diodo deveria se comportar como **circuito aberto**.

2.5.2 Diodo Zener - Modelo Bateria

Circuito:



O diodo zener pode se comportar de três maneiras diferentes para este modelo, em polarização direta, se comporta como curto circuito, em polarização reversa, se comporta como circuito aberto ou fonte de tensão se a corrente reversa for muito alta. Chutando inicialmente que o diodo se comportará como fonte em polarização reversa:



Calculando as correntes:

$$I_1 = \frac{V(A) - V(B)}{R_1}$$

$$I_1 = \frac{20 - 8.2}{1000} = 11.8 \text{ mA}$$

$$I_2 = \frac{V(B) - 0}{R_2}$$

$$I_2 = \frac{8.2}{1000} = 8.2 \text{ mA}$$

Por KCL no nó B:

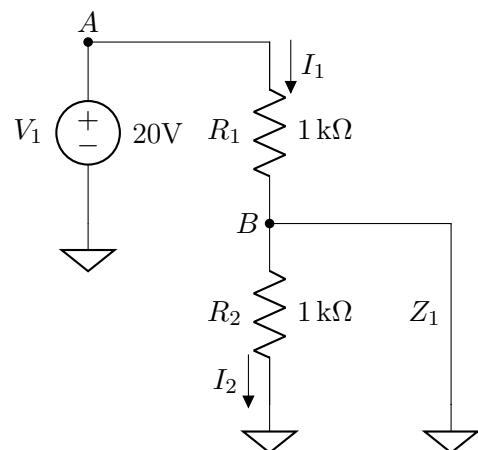
$$I_1 = I_2 + I_3$$

$$I_3 = 11.8 - 8.2 = 3.6 \text{ mA}$$

Como a corrente I_3 é positiva para o sentido assumido, mesmo considerando o zener como uma **bateria na polarização reversa**, a conclusão está correta.

Para questão de esclarecimento, assumiremos as outras possibilidades para mostrar as impossibilidades.

Assumindo polarização direta:



O nó B está ligado diretamente ao terra e por isso:

$$V(B) = 0$$

Logo:

$$I_1 = \frac{V(A) - V(B)}{R_1}$$

$$I_1 = \frac{20}{1000} = 20 \text{ mA}$$

No entanto, como o diodo se comporta como curto, toda corrente passa por ele quando chega no nó B , e por isso:

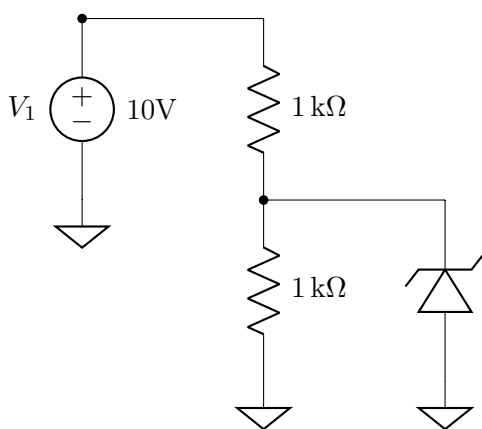
$$I_2 = 0$$

$$I_3 = I_1 = 20 \text{ mA}$$

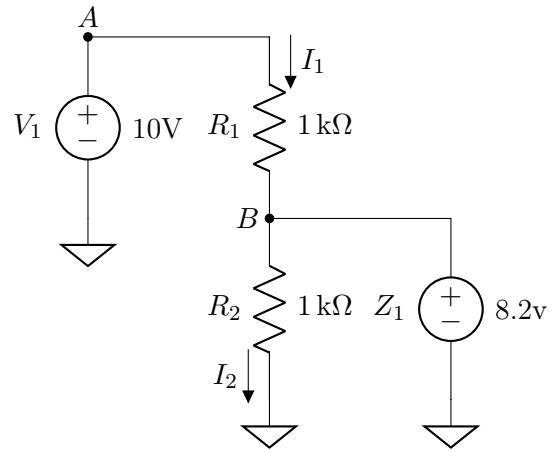
Como a corrente I_3 é positiva, ou seja, indo do catodo para o anodo, o diodo está em polarização reversa e a conclusão é inválida.

A ultima possibilidade acontece quando nenhuma das anteriores for válida, nesse caso o diodo se comporta como circuito aberto.

Mudando o valor da fonte de tensão:



Testando a possibilidade de fonte em polarização reversa:



Calculando as correntes:

$$I_1 = \frac{V(A) - V(B)}{R_1}$$

$$I_1 = \frac{10 - 8.2}{1000} = 1.8 \text{ mA}$$

$$I_2 = \frac{V(B) - 0}{R_2}$$

$$I_2 = \frac{8.2}{1000} = 8.2 \text{ mA}$$

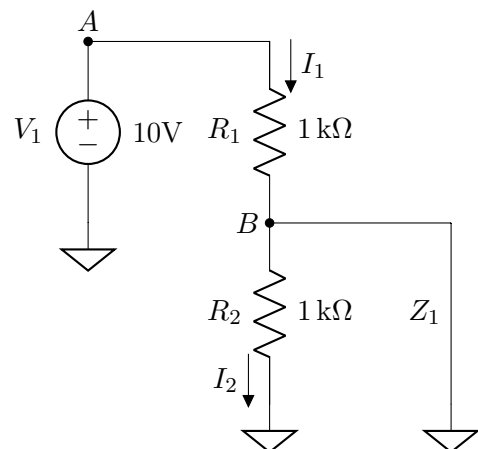
Por **KCL** no nó B:

$$I_1 = I_2 + I_3$$

$$I_3 = 1.8 - 8.2 = -6.4 \text{ mA}$$

Como a corrente é negativa para o sentido assumido, isso indica que a conclusão está errada.

Assumindo polarização direta:



$$I_1 = \frac{V(A) - V(B)}{R_1}$$

$$I_1 = \frac{10 - 0}{1000} = 10 \text{ mA}$$

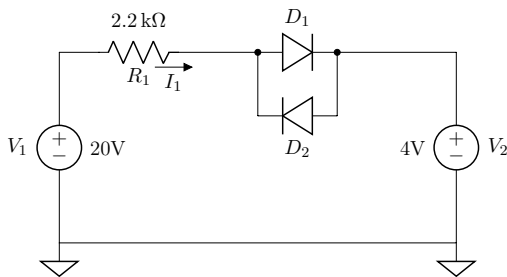
$$I_2 = 0$$

$$I_3 = I_1 = 10 \text{ mA}$$

A corrente I_3 é positiva para o sentido assumido, então esta conclusão também está errada. Logo o diodo se comporta como **circuito aberto**.

2.5.3 Exercícios

1) Considere o seguinte circuito:

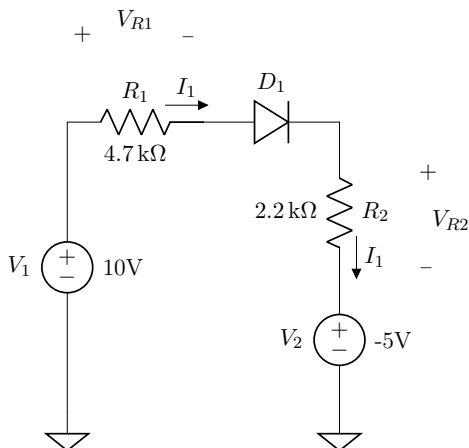


Calcule a corrente I_1 , usando os modelos de diodo a seguir:

a) Bateria de 0.7 V

b) Bateria de 0.5 V em série com resistor de 20Ω .

2) Considere o seguinte circuito:



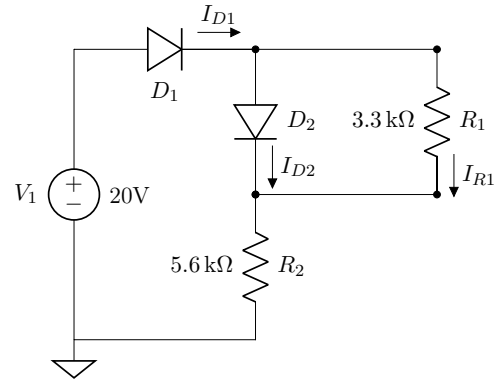
Calcule as voltagens V_{R1} e V_{R2} , usando os modelos de diodo a seguir:

a) Bateria de 0.7 V

b) Método iterativo, com modelo exponencial da seção 2.1.4

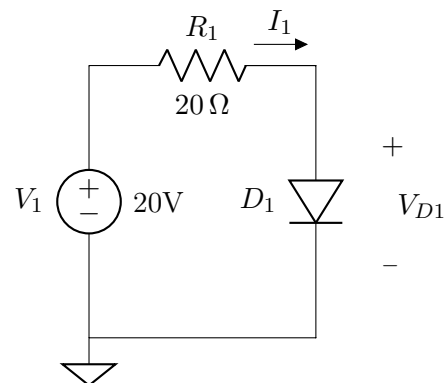
Extra: resolva também usando o modelo bateria + resistor com V_{D0} e r_d de sua preferência (sugestão: $V_{D0} = 0.65 \text{ V}$ (ou $V_{D0} = 0.6 \text{ V}$).

3) Considere o seguinte circuito:



Calcule I_{D1} , I_{D2} e I_{R1} , assumindo modelo de bateria de 0.7 V para os diodos.

4) Considere o seguinte circuito:



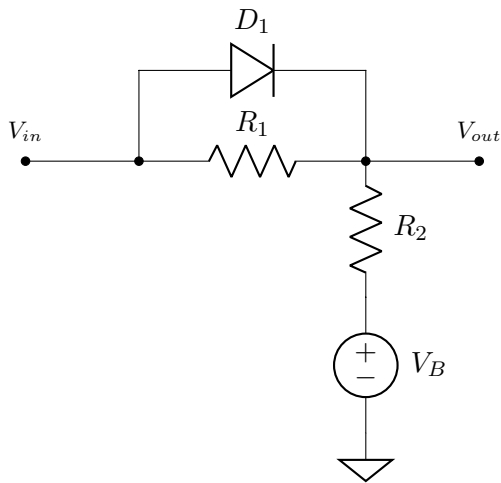
Calcule a corrente I , usando os modelos de diodo a seguir:

a) Bateria de 0.7 V.

b) Método iterativo, com modelo exponencial da seção 2.1.4.

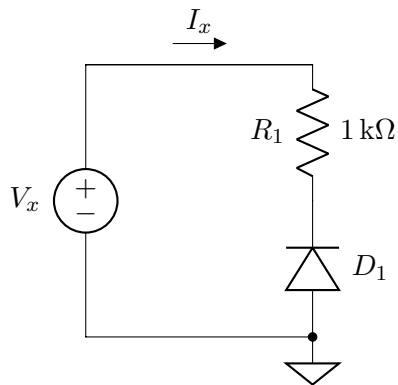
Extra: Use o modelo bateria + resistor, como na questão 2).

5) Faça um gráfico $V_{out} \times V_{in}$ para o circuito a seguir, utilizando para $D1$ o modelo da bateria de 0.7 V. Assuma $V_B = 2 \text{ V}$ inicialmente (para facilitar), mas depois desenhe o gráfico assumindo que V_B pode variar.

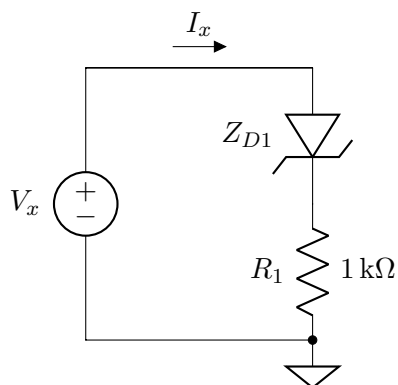


Dica: também para facilitar o raciocínio, você pode começar assumindo que $R_1 = R_2 = 1\text{ k}\Omega$.

6) Faça um gráfico da relação $I_x \times V_x$ da figura a seguir. Para o diodo, use o modelo ideal.



7) Faça um gráfico da relação $I_x \times V_x$ da figura a seguir. Para o diodo zene, use o modelo com baterias constantes:



Capítulo 3

Cálculo de Valores DC e RMS

Forma de onda genérica:

$$v(t) = V_{DC} + V_{AC}(t)$$

V_{DC} → "direct current" (corrente direta), é a parte da forma de onda que tem valor constante.

$V_{AC}(t)$ → "alternating current" (corrente alternada), é a parte da onda que varia com o tempo de modo que o nível médio de $V_{AC}(t)$ é zero.

Para uma forma de onda senoidal:

$$v(t) = V_{DC} + A \cdot \sin(\omega t + \theta)$$

Onde:

$$\omega = 2\pi f \rightarrow \text{Frequência Angular}$$

$$f = \frac{1}{T} \rightarrow \text{Frequência}$$

$$T \rightarrow \text{Período}$$

3.1 Valor Médio (V_{DC})

$$V_{DC} = \frac{1}{T} \int_0^T v(t) dt$$

Obs.: Osciloscópio: Coloque em modo CC e peça "average".

No simulador a definição de valor médio é um pouco diferente:

$$V_{DC} = \frac{1}{t} \int_0^t v(\tau) d\tau$$

Onde " t " é o instante de tempo atual. Para formas de onda periódicas, as definições coincidem sempre que t é múltiplo de T .

Vamos considerar, a seguir, algumas situações interessantes.

3.1.1 Forma de Onda Genérica

$$V_{DC} = \frac{1}{T} \int_0^T (V_{DC} + V_{AC}(t)) \cdot dt$$

$$V_{DC} = \frac{1}{T} \int_0^T V_{DC} \cdot dt + \frac{1}{T} \int_0^T V_{AC}(t) \cdot dt$$

Por definição o nível médio de V_{AC} é zero, logo:

$$V_{DC} = \frac{1}{T} \int_0^T V_{DC} \cdot dt$$

Como V_{DC} não varia com o tempo:

$$V_{DC} = \frac{1}{T} \cdot V_{DC} \cdot T = V_{DC}$$

Vimos previamente que uma onda é composta de V_{DC} e V_{AC} , a conclusão é que o valor médio de uma onda genérica é o próprio valor V_{DC} que compõe a onda.

3.1.2 Forma de Onda Senoidal

$$V_{DC} = \frac{1}{T} \int_0^T (V_{DC} + A \cdot \sin(\omega t + \theta)) \cdot dt$$

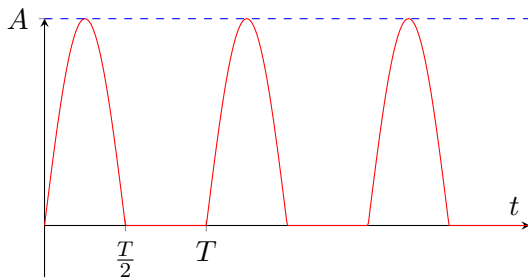
$$V_{DC} = \frac{1}{T} \int_0^T V_{DC} \cdot dt + \frac{A}{T} \int_0^T \sin(\omega t + \theta) \cdot dt$$

$$V_{DC} = \frac{V_{DC}}{T} \cdot t \Big|_0^T - \frac{A}{T} \cdot \frac{1}{\omega} \cos(\omega t + \theta) \Big|_0^T$$

$$V_{DC} = V_{DC} - A \cdot \frac{1}{2\pi} (\cos(2\pi + \theta) - \cos(\theta))$$

$$V_{DC} = V_{DC}$$

3.1.3 Senóide Retificada em Meia Onda



$$v(t) = \begin{cases} A \cdot \sin(\omega t) & 0 < t < \frac{T}{2} \\ 0 & \frac{T}{2} < t < T \end{cases}$$

$$V_{DC} = \frac{A}{T} \int_0^{\frac{T}{2}} \sin(\omega t) \cdot dt$$

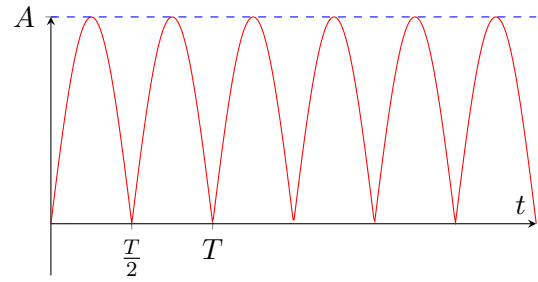
$$V_{DC} = \frac{A}{\omega T} (-\cos(\omega t)) \Big|_0^{\frac{T}{2}}$$

$$V_{DC} = \frac{A}{2\pi} (-\cos(\frac{\omega T}{2}) + \cos(0))$$

$$V_{DC} = \frac{A}{2\pi} \left(\frac{-\cos(\pi) + \cos(0)}{2} \right)$$

$$V_{DC} = \frac{A}{\pi}$$

3.1.4 Senóide Retificada em Onda Completa



$$v(t) = \begin{cases} A \cdot \sin(\omega t) & 0 < t < \frac{T}{2} \\ -A \cdot \sin(\omega t) & \frac{T}{2} < t < T \end{cases}$$

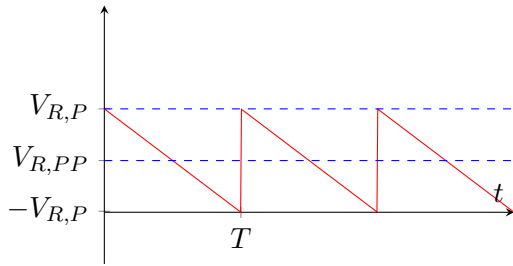
$$V_{DC} = \frac{A}{T} \int_0^{\frac{T}{2}} \sin(\omega t) \cdot dt - \frac{A}{T} \int_{\frac{T}{2}}^T \sin(\omega t) \cdot dt$$

$$V_{DC} = \frac{A}{\pi} + \frac{A}{\omega T} \cos(\omega t) \Big|_{\frac{T}{2}}^T$$

$$V_{DC} = \frac{A}{\pi} + \frac{A}{2\pi} \left(\frac{\cos(2\pi) - \cos(\pi)}{2} \right) = \frac{A}{\pi} + \frac{A}{\pi}$$

$$V_{DC} = \frac{2A}{\pi}$$

3.1.5 Onda Dente de Serra



Onde:

$V_{R,P} \rightarrow$ Tensão de ripple, de pico

$V_{R,PP} \rightarrow$ Tensão de ripple, de pico a pico

$$v(t) = V_{R,P} - \frac{t}{T}(V_{R,P} - V_{R,PP}), 0 < t < T$$

$$V_{DC} = \frac{1}{T} \int_0^T V_{R,P} \cdot dt - \frac{1}{T^2} \int_0^T (V_{R,P} - V_{R,PP})t \cdot dt$$

$$V_{DC} = V_{R,P} - \frac{1}{T^2} (V_{R,P} - V_{R,PP}) \frac{t^2}{2} \Big|_0^T$$

$$V_{DC} = V_{R,P} - \frac{(V_{R,P} - V_{R,PP})}{2}$$

$$V_{DC} = \frac{V_{R,P} + V_{R,PP}}{2}$$

3.2 Valor RMS ("Root Mean Square") ou Valor Eficaz (V_{RMS})

$$V_{RMS} = \sqrt{\frac{1}{T} \int_0^T v^2(t) \cdot dt}$$

Ou, de forma equivalente:

$$V_{RMS}^2 = \frac{1}{T} \int_0^T v^2(t)$$

Obs.: No osciloscópio, coloque em modo CC e peça "RMS".

No simulador, a definição de valor eficaz ("RMS(.)") é um pouco diferente:

$$V_{RMS}^2 = \frac{1}{t} \int_0^T v^2(\tau) \cdot d\tau$$

Sendo t o instante atual. Para formas de onda periódicas, as definições coincidem sempre que t é múltiplo de T . Vamos repetir, a seguir, as mesmas situações interessantes da seção 3.1.

3.2.1 Forma de Onda Genérica

$$V_{RMS}^2 = \frac{1}{T} \int_0^T (V_{DC} + V_{AC}(t))^2 \cdot dt$$

$$\begin{aligned} V_{RMS}^2 &= \frac{1}{T} \int_0^T V_{DC}^2 \cdot dt \\ &+ \frac{1}{T} \int_0^T 2V_{DC}V_{AC}(t)^2 \cdot dt \\ &+ \frac{1}{T} \int_0^T V_{AC}(t)^2 \cdot dt \end{aligned}$$

Mas sabemos que:

$$\int_0^T V_{AC}(t)^2 \cdot dt = 0$$

Sendo que:

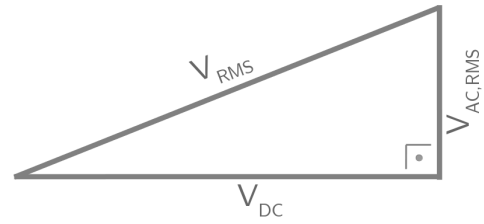
$$\frac{1}{T} \int_0^T V_{DC}^2 \cdot dt = V_{DC}^2$$

Vamos chamar a última parcela de $V_{AC,RMS}$. É o valor eficaz só da parte alternada da forma de onda.

Obs.: No osciloscópio, coloque em modo CA e peça "RMS".

Finalmente:

$$V_{RMS}^2 = V_{DC}^2 + V_{AC,RMS}^2$$



3.2.2 Forma de Onda Senoidal

$$V_{RMS}^2 = V_{DC}^2 + \frac{1}{T} \int_0^T A^2 \sin^2(\omega t) \cdot dt$$

$$V_{RMS}^2 = V_{DC}^2 + \frac{A^2}{T} \left(\frac{t}{2} - \frac{\sin(2\omega t)}{4\omega} \right) \Big|_0^T$$

Obs.: Prove o resultado da integral indefinida $\int_0^T \sin^2(\omega t) \cdot dt$, usando:

$$\sin(a \pm b) = \sin(a)\cos(b) \pm \cos(a)\sin(b)$$

$$\cos(a \pm b) = \cos(a)\cos(b) \mp \sin(a)\sin(b)$$

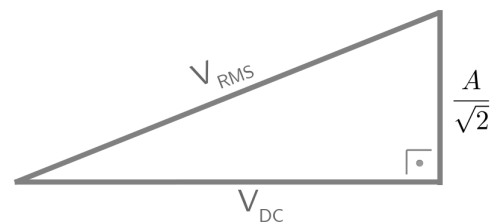
Continuando:

$$V_{RMS}^2 = V_{DC}^2 + \frac{A^2}{T} \left(\frac{T}{2} - \frac{\sin(4\pi)}{\frac{8\pi}{T}} - 0 + \frac{\sin(0)}{\frac{8\pi}{T}} \right)$$

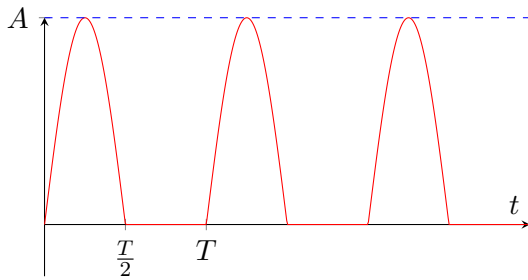
$$V_{RMS}^2 = V_{DC}^2 + \frac{A^2}{2}$$

$$V_{AC,RMS} = \frac{A}{\sqrt{2}}$$

$$\text{Se } V_{DC} = 0, \text{ então } V_{RMS} = \frac{A}{\sqrt{2}}$$



3.2.3 Senoide Retificada em Meia Onda

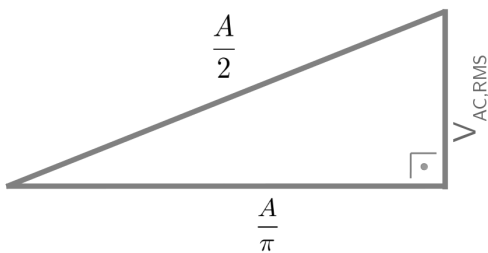


$$V_{RMS}^2 = \frac{1}{T} \int_0^{T/2} A^2 \sin^2(\omega t) \cdot dt$$

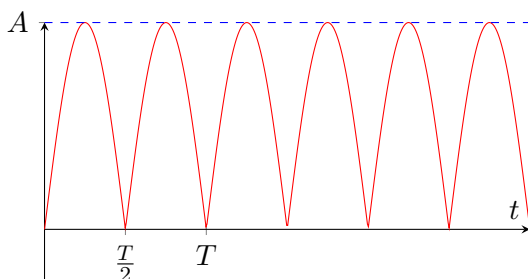
$$V_{RMS}^2 = \frac{A^2}{T} \left(\frac{t}{2} - \frac{\sin(2\omega t)}{4\omega} \right) \Big|_0^{T/2}$$

$$V_{RMS}^2 = \frac{A^2}{4}$$

$$V_{RMS} = \frac{A}{2}$$



3.2.4 Senoide Retificada em Onda Completa



$$V_{RMS}^2 = \frac{1}{T} \int_0^{T/2} A^2 \sin^2(\omega t) \cdot dt + \frac{1}{T} \int_{T/2}^T A^2 \sin^2(\omega t) \cdot dt$$

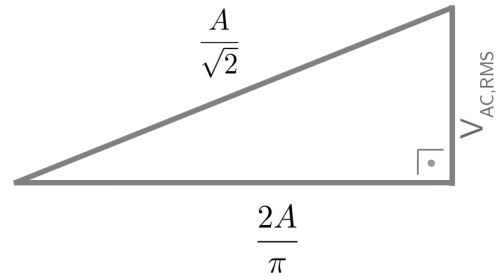
Como exercício, mostre que:

$$\frac{1}{T} \int_{T/2}^T A^2 \sin^2(\omega t) \cdot dt = \frac{A^2}{4}$$

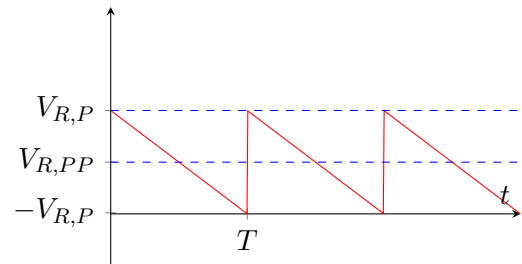
Continuando:

$$V_{RMS}^2 = \frac{1}{T} \int_0^T A^2 \sin^2(\omega t) = \frac{A^2}{2}$$

$$V_{RMS} = \frac{A}{\sqrt{2}}$$



3.2.5 Onda Dente de Serra



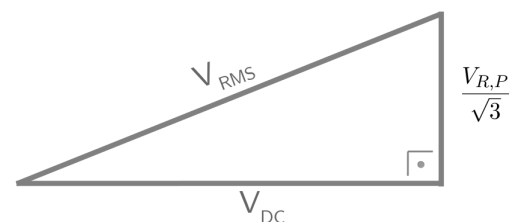
$$V_{RMS}^2 = V_{DC}^2 + \frac{1}{T} \int_0^T (1 - \frac{t}{T})^2 V_{R,P}^2 \cdot dt$$

$$V_{RMS}^2 = V_{DC}^2 + \frac{V_{R,P}^2}{3}$$

Integral:

$$\frac{V_{R,P}^2}{2T^3} \int_0^T (T - t)^2 \cdot dt = \frac{V_{R,P}^2}{3}$$

$$\int_0^T (T^2 - 2Tt + t^2) \cdot dt = (T^2t - Tt^2 + \frac{t^3}{3}) \Big|_0^T = \frac{T^3}{3}$$



(*) A definição de tensão de "ripple"(ondulação) facilita o cálculo de $V_{AC,RMS} = \frac{V_{R,P}}{\sqrt{3}}$ no caso da forma de onda "dente de serra", mas é possível fazer também o cálculo "direto"(mais trabalhoso):

$$\begin{aligned}
 V_{RMS}^2 &= \frac{1}{T} \int_0^T (V_1 - \frac{t}{T}(V_1 - V_2))^2 \cdot dt \\
 &= \frac{1}{T} \int_0^T \left(V_1^2 + \frac{t^2}{T^2}(V_1^2 - 2V_1V_2 + V_2^2) - \frac{2tV_1^2}{T} + \frac{2tV_1V_2}{T} \right) \cdot dt \\
 &= \frac{1}{T} \left(TV_1^2 + \frac{t^3}{3T^2}(V_1^2 - 2V_1V_2 + V_2^2) \Big|_0^T - \frac{t^2}{V_1}T - \frac{t^2V_1^2}{T} \Big|_0^T + \frac{t^2V_1V_2}{T} \Big|_0^T \right) \\
 &= \frac{1}{T} \left(\cancel{TV_1^2} + \frac{T}{3}(V_1^2 - 2V_1V_2 + V_2^2) - \cancel{TV_1^2} + TV_1V_2 \right) \\
 &= \frac{1}{3}(V_1^2 - 2V_1V_2 + V_2^2)
 \end{aligned}$$

Então:

$$V_{RMS}^2 = \frac{V_1^2}{3} + \frac{V_1V_2}{3} + \frac{V_2^2}{3}$$






(-)

$$V_{DC}^2 = \frac{V_1^2}{4} + \frac{2V_1V_2}{4} + \frac{V_2^2}{4}$$

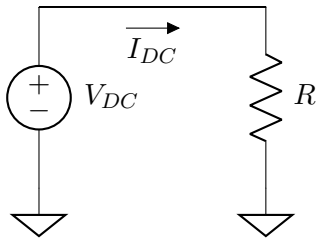
(=)

$$V_{AC,RMS}^2 = \frac{V_1^2}{12} - \frac{V_1V_2}{6} + \frac{V_2^2}{12} = \frac{(V_1 - V_2)^2}{4 \times 3} = \frac{V_{R,P}^2}{3}$$

3.2.6 Resumo

Forma de onda	$\frac{1}{T} \int_0^T v(t) \cdot dt$	$\sqrt{\frac{1}{T} \int_0^T v^2(t) \cdot dt}$	$V_{AC,RMS}$
3.1.1 e 3.2.1 Forma de Onda Genérica	V_{DC}	V_{RMS}	
3.1.2 e 3.2.2 Senoide com nível médio V_{DC} e amplitude A	V_{DC}		$\frac{A}{\sqrt{2}}$
3.1.3 e 3.2.3 Senoide retificada (meia onda)	$\frac{A}{\pi}$	$\frac{A}{2}$	
3.1.4 e 3.2.4 Senoide retificada (onda completa)	$\frac{2A}{\pi}$	$\frac{A}{2}$	
3.1.5 e 3.2.5 "Dente de Serra"	$\frac{V_1 + V_2}{2}$		$\frac{V_{R,P}}{\sqrt{3}}$

3.3 Potência Instantânea e Potência Eficaz



Potência instantânea:

$$P = V_{DC} \cdot I_{DC} = \frac{V_{DC}^2}{R}$$

Ex:

$$V_{DC} = 1 \text{ V}$$

$$R = 1 \text{ k}\Omega$$

$$P = 1 \text{ mW}$$

Ex:

$v(t)$ = senoide retificada em meia onda com $A = 2 \text{ V}$

$$V_{RMS} = \frac{A}{2} = 1 \text{ V}$$

$$R = 1 \text{ k}\Omega$$

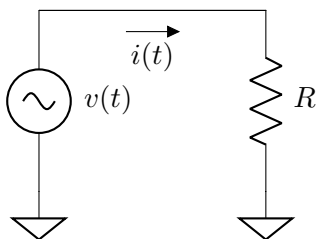
$$P = 1 \text{ mW}$$

Com relação à potência média dissipada sobre um resistor, V_{DC} (com $V_{AC}(t) = 0$) e $v(t)$ com $V_{RMS} = V_{DC}$ são equivalentes.

Leituras interessantes:

[Wikipedia: root mean square](#)

[Wikipedia: electric power \(resistive\)](#)



Potência "média" ou potência "eficaz":

$$p(t) = v(t)i(t)$$

$$P_{AVG} = \frac{1}{T} \int_0^T v(t)i(t) \cdot dt$$

$$P_{AVG} = \frac{1}{T} \int_0^T \frac{v^2(t)}{R} \cdot dt$$

$$P_{AVG} = \frac{1}{R} \cdot \left(\frac{1}{T} \int_0^T v^2(t) \cdot dt \right)$$

$$P_{AVG} = \frac{V_{RMS}^2}{R}$$

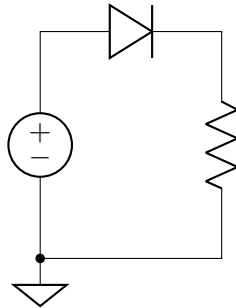
3.3.1 Exercícios

Parte I: Para cada uma das questões a seguir (questões **1** até **9**), desenhe a forma de onda $v_0(t)$ sobre o resistor R_L e calcule o valor eficaz desta mesma forma de onda. Use, onde houver diodos, o modelo ideal. Observações:

i): Nas questões **3**) e **4**), resolva também $v_0(t)$ e seu valor eficaz usando outros três modelos mais detalhados (bateria de 0.7 V, bateria de 0.6 V em série com resistência de $10\ \Omega$, e o modelo exponencial da seção 2.1.4), além do modelo ideal.

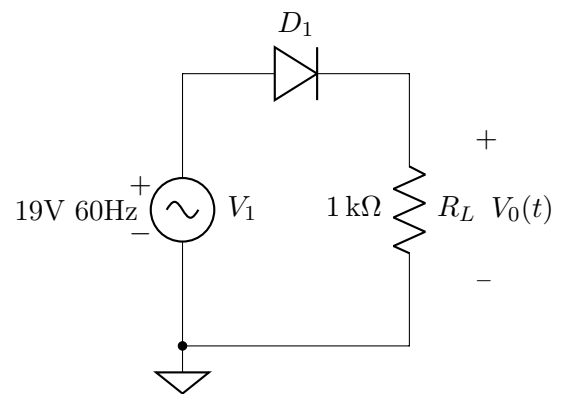
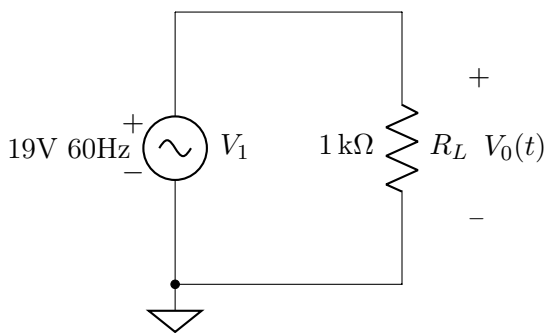
Dica:

Resolva:

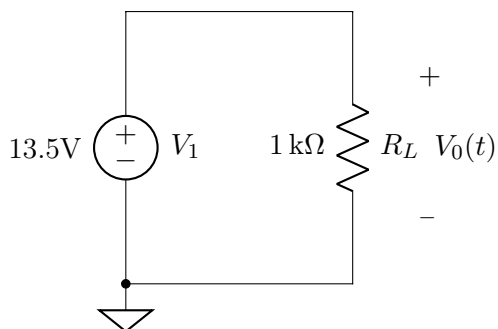


Usando três ou quatro valores para a fonte de tensão (0 V, 1 V, 2 V e 19 V por exemplo) para ter uma ideia do formato da saída.

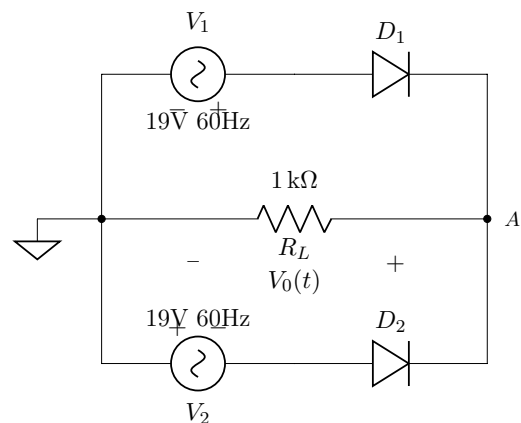
1)



2)

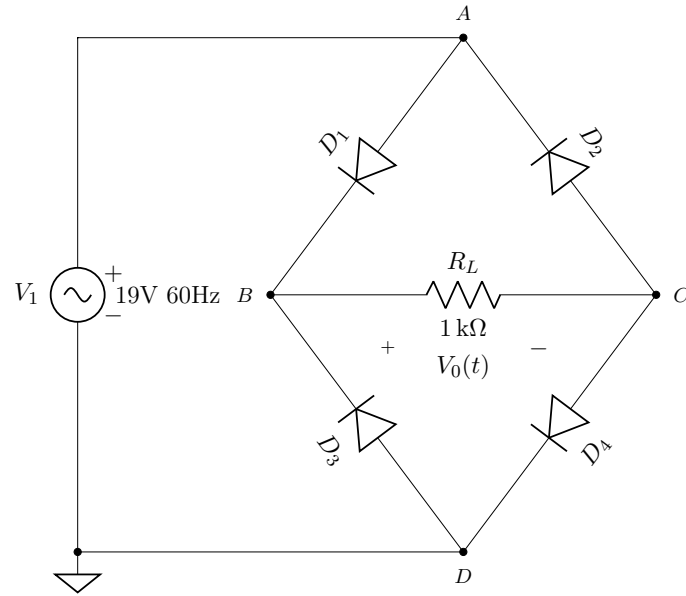


4)

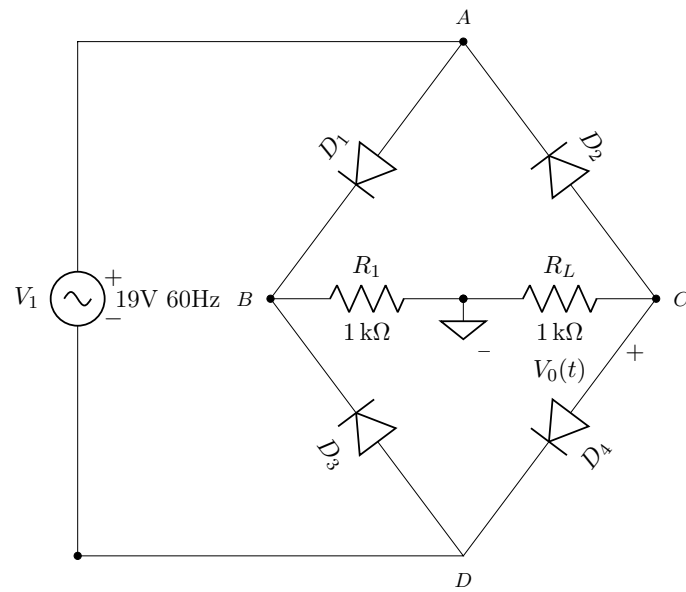


3)

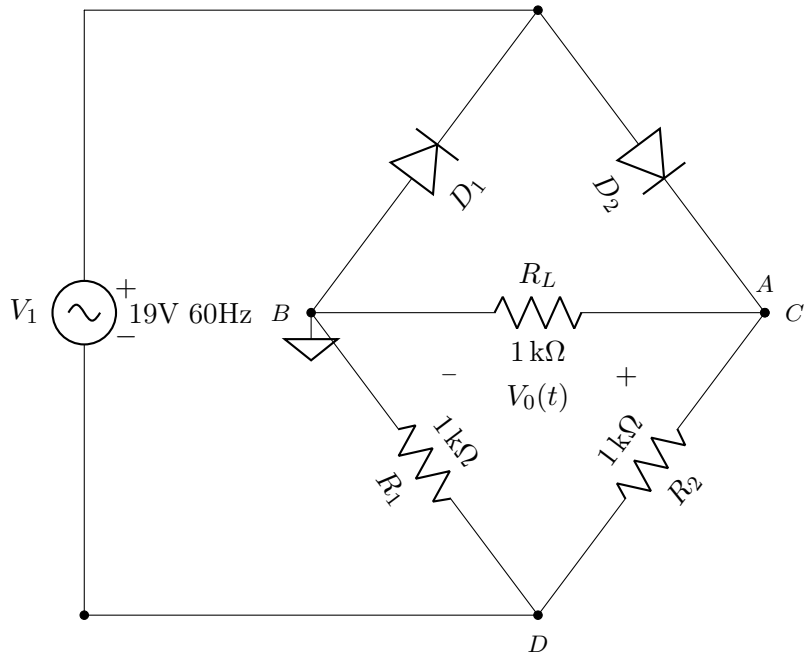
5)



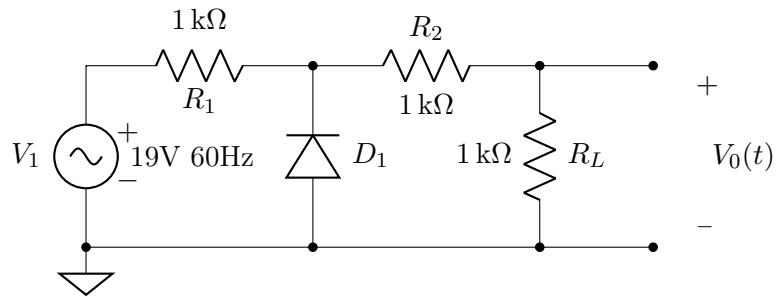
6)



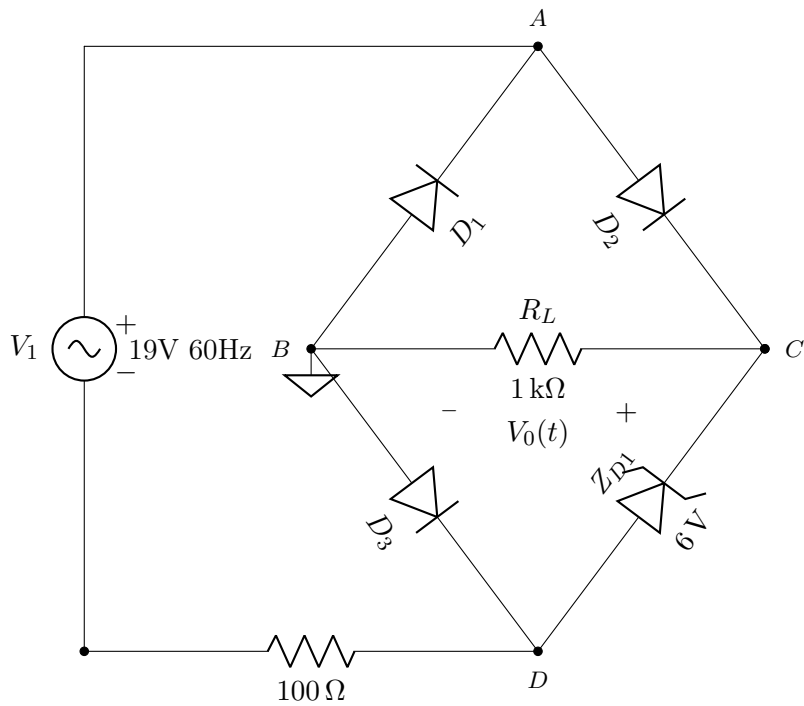
7)



8)



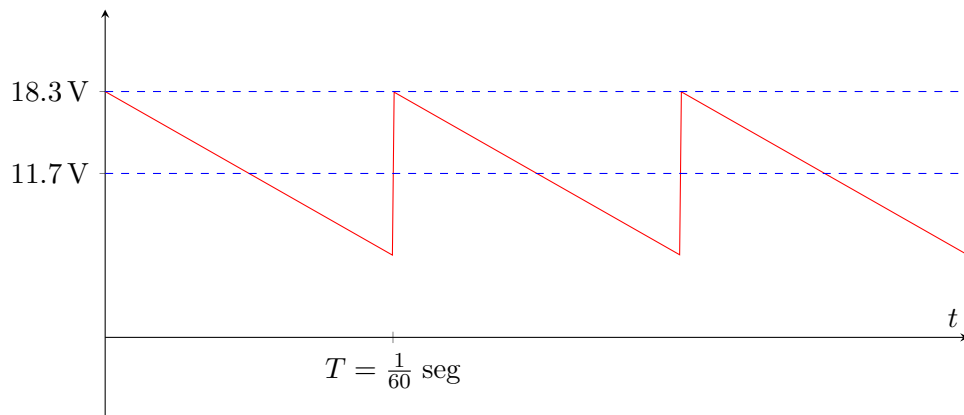
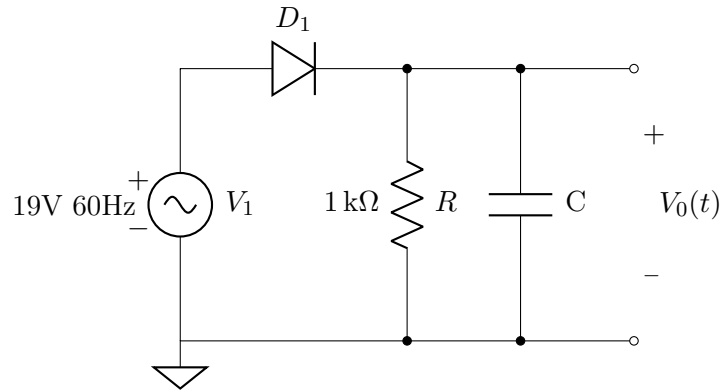
9)



Parte II:

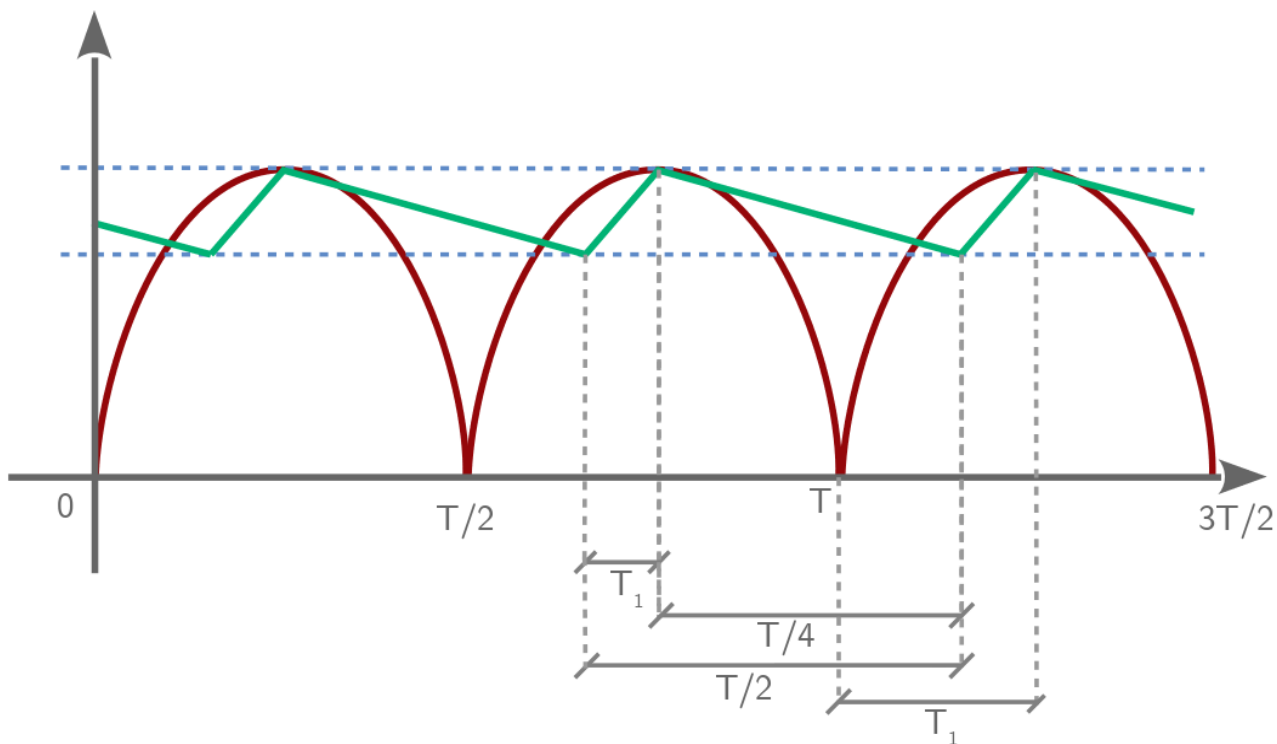
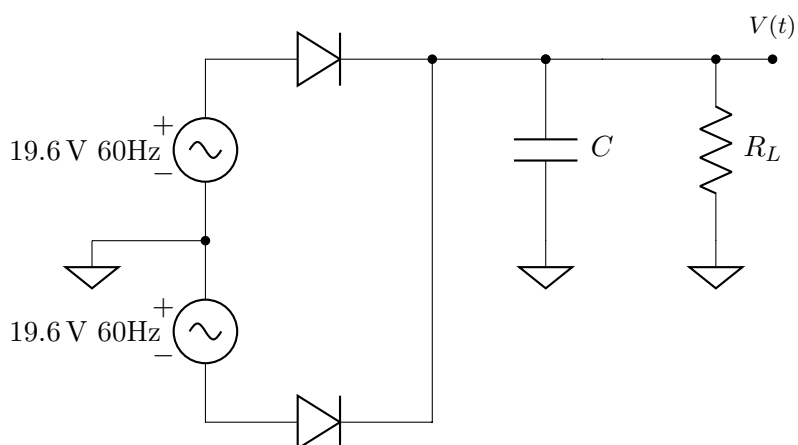
10) Considere a aplicação de uma voltagem com forma de onda quadrada e $V_P = 13.5\text{ V}$ a um resistor de $1\text{ k}\Omega$. Qual é a potencia dissipada no resistor?

11) Considere o circuito desenhado a seguir. Calcule os valores V_{RMS} , V_{DC} e $V_{AC,RMS}$ associados a $v_0(t)$. Compare estes valores com os valores respectivos (V_{RMS} , V_{DC} e $V_{AC,RMS}$) que seriam obtidos se o capacitor C fosse removido do circuito.



Capítulo 4

Fonte RC com Filtro Capacitivo



Obs.: $V_{R,PP}$ = "ripple" de pico . Não chamar de "tensão" de ripple. Use o nome "tensão" de ripple para se referir a $V_{AC,RMS}$.

4.1 Fator de Ripple (Fator de Ondulação)

$$r = \frac{V_{AC,RMS}}{V_{DC}}$$

Exemplos:

a) Retificador de meia onda:

$$r = \frac{\sqrt{\frac{A^2}{2} - \frac{4A^2}{\pi^2}}}{\frac{2A}{\pi}} = \frac{\pi}{2} \sqrt{0.25 - \frac{1}{\pi^2}} = 1.21$$

b) Retificador de onda completa:

$$r = \frac{\sqrt{\frac{A^2}{4} - \frac{A^2}{\pi^2}}}{\frac{2A}{\pi}} = \frac{\pi}{2} \sqrt{0.5 - \frac{4}{\pi^2}} = 0.48$$

c)

$$V_{R,P} = \frac{V_1 - V_2}{2}$$

$$V_{AC,RMS} = \frac{V_{R,P}}{\sqrt{3}}$$

$$r = \frac{V_{R,P}}{\sqrt{3}V_{DC}}$$

Obs.1: Lembre que:

$$V_{R,P} = \sqrt{3}rV_{DC}$$

(apenas para a onda dente de serra)

Obs.2.: Note tambem que, na onda dente de serra temos $V_{DC} + V_{R,P} = V_m$.

Ex:

$$V_m = 18.9 \text{ V}$$

$$V_{DC} = 15 \text{ V}$$

Então:

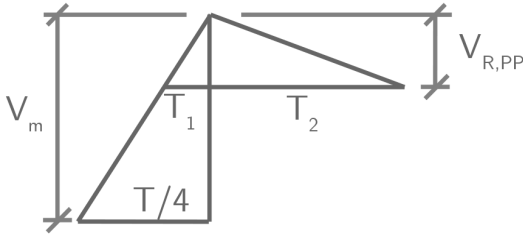
$$V_{R,P} = 3.9 \text{ V}$$

$$V_1 = 18.9 \text{ V}$$

$$V_2 = 11.1 \text{ V}$$

$$V_{DC} = \frac{(V_1 + V_2)}{2}$$

4.2 $T_2 = \frac{T}{2} - T_1$ (eliminando T_1 e T_2 na figura)



a) Primeiro, observe o triângulo com T_1 . Vamos eliminar T_1 :

$$\frac{V_{R,PP}}{T_1} = \frac{V_m}{\frac{T}{4}}$$

$$T_2 = \frac{T}{2} - \frac{TV_{R,PP}}{4V_m}$$

$$T_2 = \frac{T}{2V_m} \left(V_m - \frac{V_{R,PP}}{2} \right)$$

Truque: colocar $\frac{T}{2V_m}$ em evidência, procurando com isso isolar V_{DC} . Então:

$$T_2 = \frac{TV_{DC}}{2V_m}$$

b) Agora, obtemos T_2 a partir do segundo triângulo:

$$\frac{V_{R,PP}}{T_2} = \frac{I}{C} \rightarrow T_2 = \frac{V_{R,PP}C}{I}$$

(Obs.: Referir ao [Apendice A](#) para explicação do comportamento da carga e corrente no capacitor)

E então:

$$\frac{V_{R,PP}C}{I} = \frac{TV_{DC}}{2V_m}$$

$$C = \frac{IV_{DC}}{2fV_mV_{R,PP}}$$

Lembre que:

$$V_{R,P} = \sqrt{3r}V_{DC}$$

Isso equivale a $V_{R,PP} = 2\sqrt{3r}V_{DC}$

Então:

$$C = \frac{I}{4\sqrt{3}rV_m} \quad (4.1)$$

Ex:

Tendo:

$$R = 820 \Omega$$

Calcule C para que:

$$r < 5\%$$

Além disso:

$$V_p = 19.6 \text{ V}$$

$$f = 60 \text{ Hz}$$

Solução:

Uma solução boa é obtida pelo método iterativo:

i)

$$r = 5\%$$

Devido a queda de tensão causada pelo diodo retificador:

$$V_m = V_p - 0.7 \text{ V}$$

Logo:

$$(1 + \sqrt{3}r)V_{DC} = V_m$$

$$V_{DC} = 17.4 \text{ V}$$

$$I = \frac{V_{DC}}{R} = \frac{17.4}{820} = 21.2 \text{ mA}$$

Usando $r = 5\%$ e $I = 21.2 \text{ mA}$, podemos calcular C . Alternativamente, podemos verificar algum valor de C diretamente:

$$r = \frac{21.2 \times 10^{-3}}{4 \times 1.7 \times 60 \times 18.9 \times 100 \times 10^{-6}} = 0.027$$

$$r = 2.7\%$$

Faço a substituição $C = 100 \mu\text{F}$ direto, porque sei que funciona. Caso contrário eu primeiro resolveria:

$$0.05 = \frac{21.2 \times 10^{-3}}{4 \times 1.7 \times 60 \times 18.9 \times C}$$

Em busca de C , e depois utilizaria um valor comercial para C .

(Obs.: isso daria $C = 54 \mu\text{F}$)

ii)

$$r = 2.7\% \rightarrow (1 + \sqrt{3} \times 0.027)V_{DC} = 18.9 \text{ V}$$

$$V_{DC} = 18.1 \text{ V}$$

$$I = \frac{V_{DC}}{R} = 22 \text{ mA}$$

$$r = \frac{22 \times 10^{-3}}{4 \times 1.7 \times 60 \times 18.9 \times 100 \times 10^{-6}} = 2.8\%$$

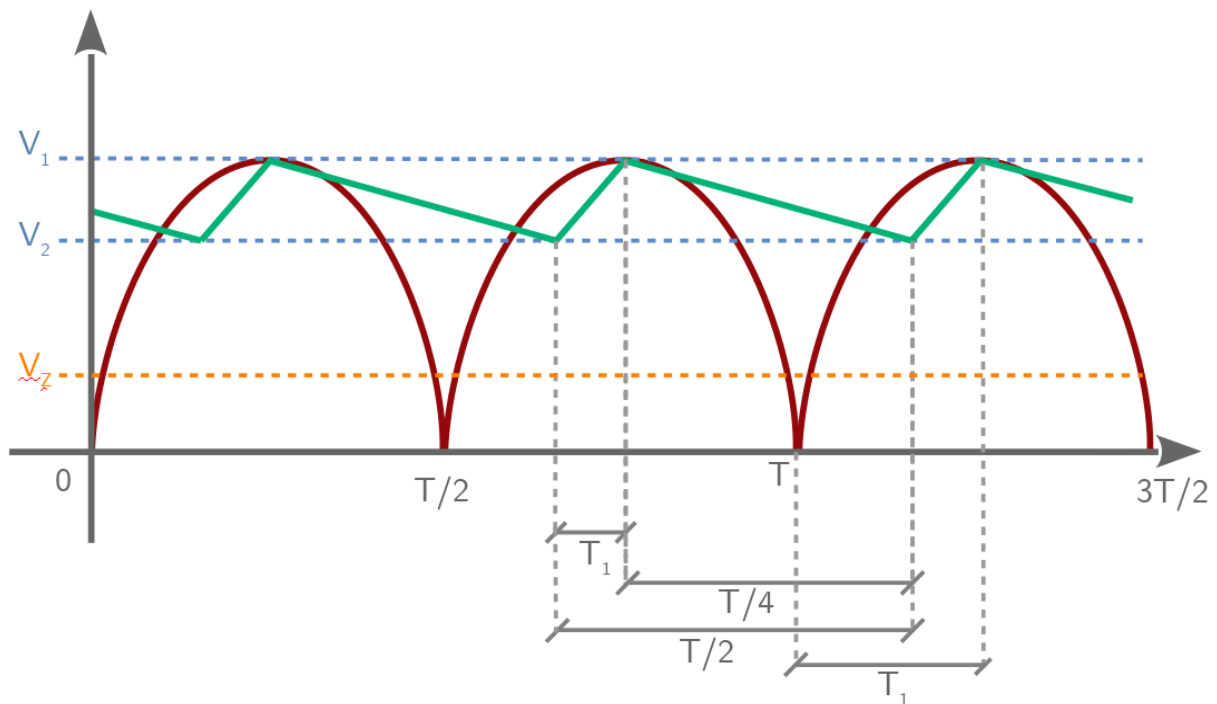
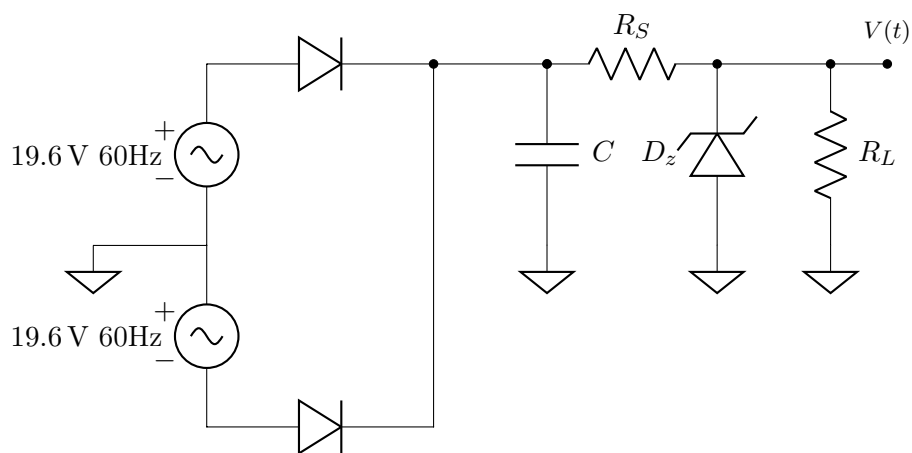
(Fim das iterações)

No simulador, usando $C = 100 \mu\text{F}$, obtemos:

$R_L(\Omega)$	$V_m(\text{V})$	$V_{DC}(\text{V})$	$V_2(\text{V})$	$r(\%)$
820	18.8	18.1	17.3	2.6
1640	18.8	18.5	18.0	1.3
8200	18.9	18.8	18.7	0.27

Capítulo 5

Fonte RC com Filtro Capacitivo Regulada a Zener



5.1 Características do Diodo Zener

I_{Zmin} : Com menos corrente I_Z do que I_{Zmin} , o diodo Zener não funciona.

I_{Zmax} : Com mais corrente I_Z do que I_{Zmax} , o diodo Zener pode queimar.

Queremos:

$$I_{Zmin} < I_Z < I_{Zmax}$$

Ex:

Quanto a I_{Zmin} :

Os dados sobre o diodo Zener (obtidos de simulação) indicam $V_Z = 6.2\text{ V}$ com $I_Z = 20\text{ mA}$ e $V_Z = 6.15\text{ V}$ com $I_Z \cong 1\text{ mA}$ ou 2 mA . Então, deixando alguns miliampères de "folga", escolhemos

$$I_{Zmin} = 5\text{ mA}.$$

Quanto a I_{Zmax} :

Os dados obtidos do "data-sheet" do diodo Zener (pode-se obter este data-sheet com [Google "D1N753"](#)) indicam que a potencia maxima suportada pelo diodo Zener é 0.5 W . Então $P_{max} = 6.2 \cdot I_{Zmax}$ e portanto I_{Zmax} seria 80 mA . Para deixar uma "folga" de cerca de 20% em relação a I_{Zmax} , escolhemos

$$I_{Zmax} = 65\text{ mA}.$$

Características da Carga Resistiva:

I_{Lmax} : Corrente máxima a ser solicitada pela carga resistiva. Se a carga solicitar mais corrente que I_{Lmax} , o diodo Zener pode não funcionar.

I_{Lmin} : Corrente mínima que a carga resistiva pode solicitar. Se a carga solicitar corrente menor que I_{Lmin} , o diodo Zener pode queimar. Usualmente acontece $I_{Lmin} = 0$ (ausência de R_L , então é recomendável saber o que acontece com I_Z nesse caso).

Queremos:

$$I_{Lmin} < I_L < I_{Lmax}$$

5.2 Exemplo de Projeto

Ainda não sabemos qual será o fator de ripple. Vamos assumir, para começar, que $r = 0.1$ (ou seja, 10%).

Então:

$$V_{DC} + V_{R,P} = V_m$$

$$V_{R,P} = \sqrt{3}rV_{DC}$$

Logo:

$$(1 + \sqrt{3} \times 0.1)V_{DC} = 18.9$$

$$V_{DC} = 16.1\text{ V}$$

Portanto:

$$V_{R,P} = 18.9 - 16.1 = 2.8\text{ V}$$

Conhecemos então V_1 e V_2 :

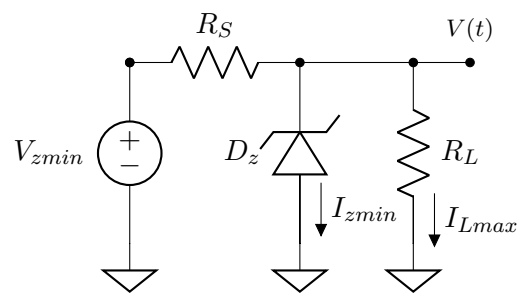
$$V_1 = 18.9\text{ V}$$

$$V_2 = V_{min} = V_{DC} - V_{R,P} = 16.1 - 2.8$$

$$V_2 = 13.3\text{ V}$$

Agora, vamos analisar os dois casos extremos da corrente que passa pelo Zener:

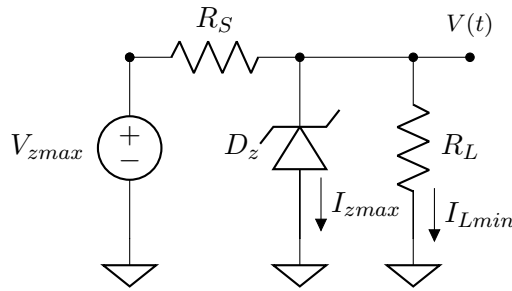
V_2 :



$$\frac{13.3 - 6.2}{R_S} = I_{Zmin} + I_{Lmax} = 30 \times 10^{-3}$$

$$R_S = \frac{7.1}{30 \times 10^{-3}} = 237\ \Omega$$

V_1 :



$$\frac{18.9 - 6.2}{R_S} = I_{Zmax} + I_{Lmin} = 70 \times 10^{-3}$$

$$R_S = \frac{12.7}{70 \times 10^{-3}} = 181 \Omega$$

Como:

$$181 \Omega < R_S < 237 \Omega$$

Escolhemos o seguinte valor comercial:

$$R_S = 220 \Omega$$

Escolha do capacitor:

$$V_{DC} = 16.1$$

$$I_{DC} = \frac{16.1 - 6.2}{220} = 45 \text{ mA}$$

$$C = \frac{I}{4\sqrt{3}frV_m}$$

$$C = \frac{45 \times 10^{-3}}{4 \times \sqrt{3} \times 60 \times 0.1 \times 18.9}$$

$$C = 57 \mu\text{F}$$

Obs.: Corrente máxima ("pico" de corrente drenada de C . Ocorre em (V_1))

$$C = \frac{70 \times 10^{-3}}{4 \times \sqrt{3} \times 60 \times 0.1 \times 18.9} = 89 \mu\text{F}$$

Não é necessário escolher $C = 100 \mu\text{F}$ com base neste limite ($89 \mu\text{F}$). Poderíamos escolher $C = 68 \mu\text{F}$ sem problemas. Mas vamos escolher $C = 100 \mu\text{F}$ por dois motivos:

1) Valor próximo de $57 \mu\text{F}$ que está disponível no laboratório.

2) Proporciona-se uma "folga extra" em relação ao limite de $57 \mu\text{F}$.

Atualizando a nossa informação sobre o fator de ripple no capacitor:

$$r = \frac{45 \times 10^{-3}}{4 \times 1.732 \times 60 \times 18.9 \times 100 \times 10^{-6}} = \frac{45}{785.6}$$

$$r = 5.7\%$$

5.3 Análise do Circuito Projetado na Seção 5.2

Objetivos:

- fatores de ripple - no capacitor e na carga
- regulação de tensão
- corrente máxima (disponível para carga)

Obs.: no capacitor, temos $r = 5.7\%$. Então:

$$(1 + \sqrt{3} \times 0.057)V_{DC} = V_m = 18.9 \text{ V}$$

E portanto:

$$V_{DC} = 17.2 \text{ V}$$

$$V_1 = 18.9 \text{ V}$$

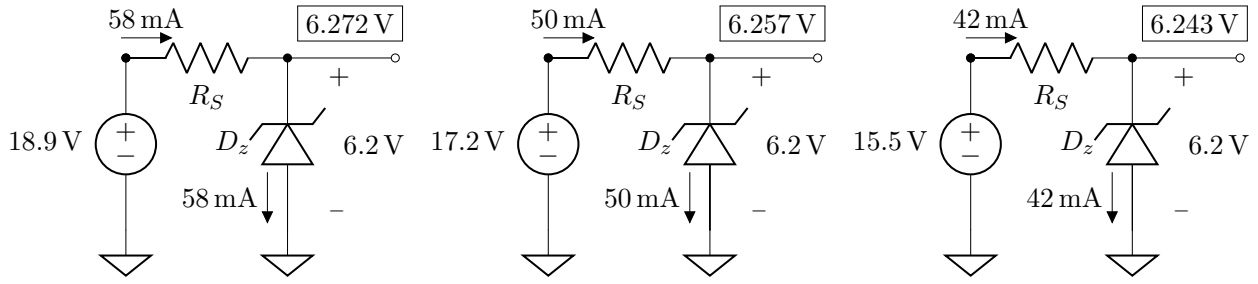
$$V_{R,P} = 1.7 \text{ V}$$

$$V_2 = 15.5 \text{ V}$$

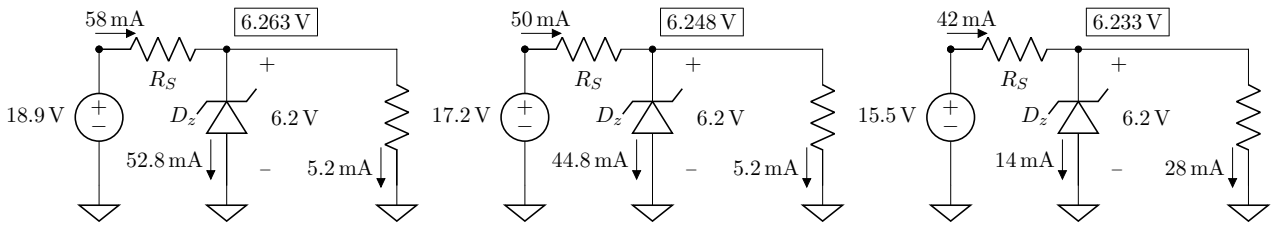
$$V_{AC,RMS} = 1 \text{ V}$$

Obs.2: vamos considerar R_L variando de 1200Ω ($I_L = 5.2 \text{ mA}$) até 220Ω ($I_L = 28 \text{ mA}$) e vamos considerar também $I_L = 0$ (condição não-prevista, já que $I_{Lmin} = 5 \text{ mA}$)

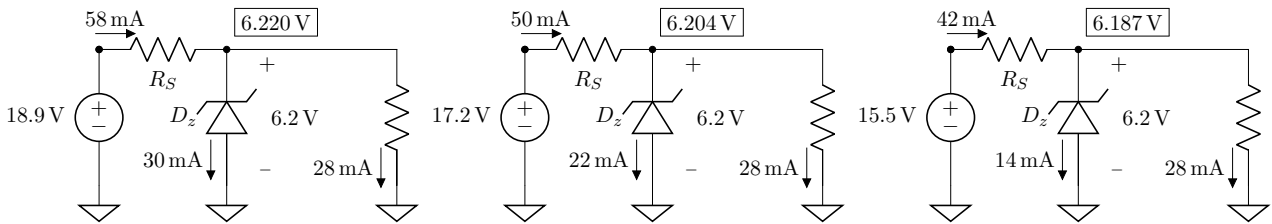
a) $R_L \rightarrow \infty$



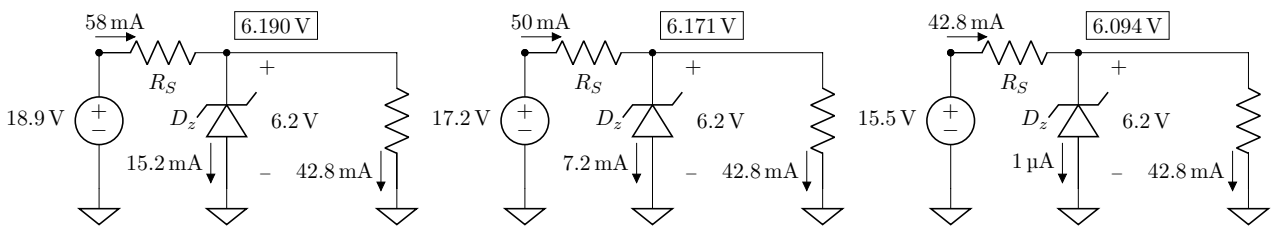
b) $R_L = 1.2\text{ k}\Omega$



b) $R_L = 220\ \Omega$



b) $R_L = R_{Lmin}$ (ocorre perda de regulação)



Então:

$$R_{Lmin} = \frac{6.094}{0.0428} = 142\ \Omega$$

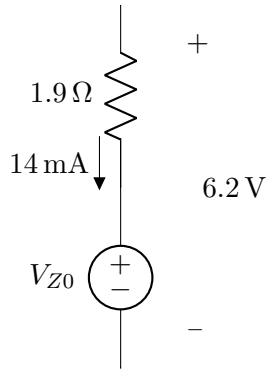
Valores de voltagem obtidos a partir do simulador, através de aplicação das respectivas correntes ao diodo Zener. Os valores também poderiam ser calculados com V_{Z0} e r_Z .

Para obter um modelo linear por partes (V_{Z0} e r_Z), considere por exemplo:

$$6.187 \text{ V} \rightarrow 14 \text{ mA}$$

$$6.272 \text{ V} \rightarrow 58 \text{ mA}$$

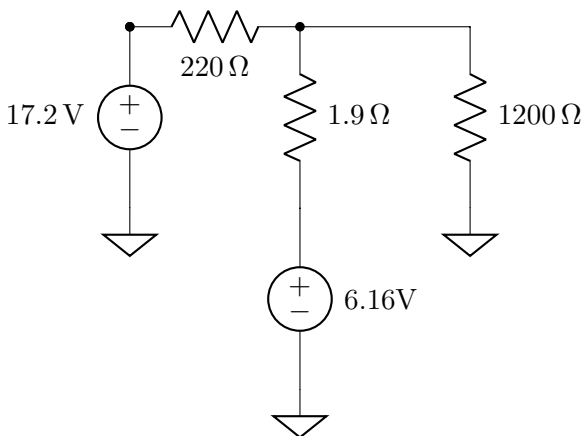
$$\frac{\Delta V}{\Delta I} = \frac{85 \text{ mV}}{44 \text{ mA}} = 1.9 \Omega$$



Então:

$$V_{Z0} = 6.187 - 1.9 \times 0.014 = 6.16 \text{ V}$$

Exemplo de aplicação do modelo (com $V_{Z0} = 6.16 \text{ V}$ e $r_Z = 1.9 \Omega$) ao caso $R_L = 1200 \Omega$ e $V_{DC} = 17.2 \text{ V}$ nas figuras da página anterior:



$$\frac{17.2 - V_Z}{220} = \frac{V_Z - 6.16}{1.9} + \frac{V_Z}{1200}$$

$$17.2 \times 1.9 \times 1200 - 1.9 \times 1200 \times V_Z =$$

$$220 \times 1200 \times V_Z - 6.16 \times 220 \times 1200 + 220 \times 1.9 \times V_Z$$

$$V_Z(220 \times 1200 + 220 \times 1.9 + 1.9 \times 1200) =$$

$$17.2 \times 1.9 \times 1200 + 6.16 \times 220 \times 1200$$

$$V_Z = \frac{1665456}{266698}$$

$$V_Z = 6.246 \text{ V}$$

(Simulador: 6.248 V)

Ou ainda, mais diretamente, sabendo que $I_Z \simeq 44.8 \text{ mA}$:

$$V_Z = 6.16 + 1.9 \times 0.0448$$

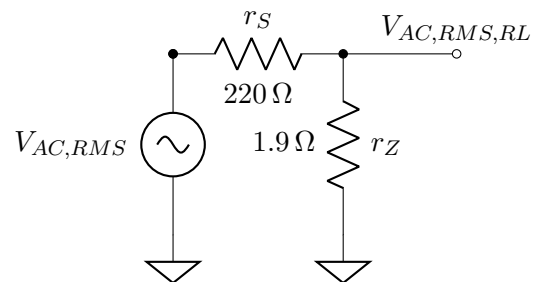
$$V_Z = 6.245 \text{ V}$$

Obs.: do capacitor até a carga resistiva, o fator de ripple é reduzido através da multiplicação pelo fator: $\left(\frac{r_Z}{r_Z + R_S}\right) \times \left(\frac{V_{DC, \text{capacitor}}}{V_Z}\right)$

Ou seja:

$$r_{RL} = r_{\text{capacitor}} \times \left(\frac{r_Z}{r_Z + r_S}\right) \times \left(\frac{V_{DC, \text{capacitor}}}{V_Z}\right)$$

Isso acontece porque, do ponto de vista da tensão alternada ($V_{AC, RMS}$), a transmissão até R_L se dá como se a fonte $V_{Z0} = 6.16 \text{ V}$ fosse um "terra de tensão alternada":



Ex.:

$$r_{RL} = 0.057 \times \frac{1.9}{221.9} \times \frac{17.2}{6.2} = 0.14\%$$

O que está corrente, e não depende de R_L , desde que a regulação não se perca.

Fatore de Regulação:

Sem carga ("no load" ou "NL"):

$$V_{DC} = 6.257 \text{ V}$$

Carga máxima ("full load" ou "FL"):

$$V_{DC} = 6.204 \text{ V}$$

$$V_{REG(\%)} = \frac{V_{NL} - V_{FL}}{V_{NL}} \times 100\%$$

$$V_{REG(\%)} = \frac{6.257 - 6.204}{6.257} = 0.85\%$$

Fatores de Ripple:

No capacitor:

$$r = 5.7\%$$

Na carga $R_L = 1.2 \text{ k}\Omega$:

$$V_1 = 6.257 \text{ V}$$

$$V_2 = 6.233 \text{ V}$$

$$r = \frac{8.7 \times 10^{-3}}{6.248} = 0.14\%$$

Na carga $R_L = 220 \text{ k}\Omega$:

$$V_1 = 6.220 \text{ V}$$

$$V_2 = 6.187 \text{ V}$$

$$r = \frac{9.5 \times 10^{-3}}{6.204} = 0.15\%$$

Ex.:

E qual é o fator de ripple sobre a carga quando $R_L = R_{Lmin}$? E quando $R_L \rightarrow \infty$?

Apêndice A

Revisão Circuitos Elétricos

A.1 Propriedades

A.1.1 Corrente e Tensão

A corrente elétrica,

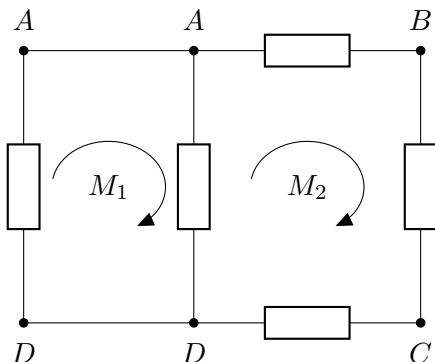
$$I = \frac{\partial q}{\partial(t)}$$

,descreve o movimento de carga elétrica. Em circuitos elétricos esse movimento é representado pelo fluxo de elétrons através dos fios e componentes. A tensão elétrica, voltagem ou diferença de potencial (ddp),

$$V = \frac{\partial W}{\partial q}$$

, descreve a diferença de cargas entre dois pontos e a dificuldade de deslocar uma quantidade de carga de um ponto a outro. Quanto maior a diferença de potencial, maior a tendência da corrente circular entre eles. Em um fio, seu tamanho é desprezível e todos seus pontos tem a mesma tensão. A voltagem nunca pode ser descrita por um único ponto e sempre representa uma relação entre dois pontos geralmente tomando como referencia o terra, onde o potencial é 0.

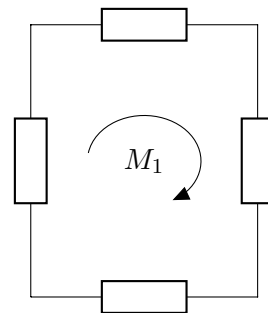
A.1.2 Malhas e Nós



Em um circuito, malha representa um possível caminho fechado da corrente. Nó por sua vez, é a ligação entre pontos, fios ou componentes em que a diferença de potencial entre eles é nula e podem ser desenhados como um mesmo ponto.

A.1.3 Série e Paralelo

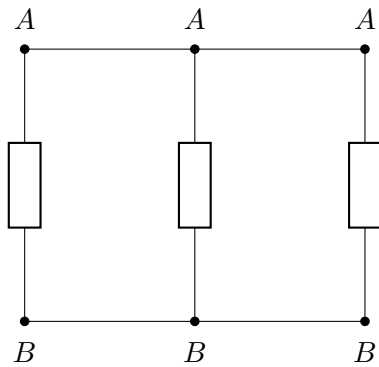
Ao analisarmos o comportamento de circuitos elétricos, seus componentes podem ser descritos com estando em série ou paralelo.



Componentes estão em série quando:

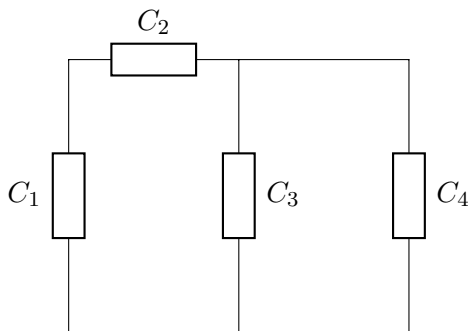
1. Possuem somente um terminal em comum (isto é, um terminal de um está conectado somente a um terminal de outro).
2. O ponto comum entre os dois componentes está conectado a outro componente percorrido por corrente.

A corrente percorrida por elementos em série é sempre a mesma. No circuito acima, se analisarmos o fluxo de corrente de M_1 , é possível notar que como nenhum nó se divide, a corrente é sempre a mesma em todos os pontos do circuito.



Componentes ou associação deles estão em paralelo quando tem dois pontos em comum e nesse caso, a tensão é a mesma para o conjunto de componentes.

No circuito acima, ao medir a tensão entre seus terminais é observada a diferença de potencial entre o nó A e o nó B. Como ambos os nós são compartilhados, para os três casos a tensão vai ser $V(A) - V(B)$, ou seja, a mesma.



Um circuito pode apresentar também as duas configurações, no circuito acima, C_1 está em série com C_2 já C_3 e C_4 estão em paralelo, mas olhando os dois conjuntos, C_1 e C_2 estão em série com a associação de C_3 e C_4 .

A.2 Componentes

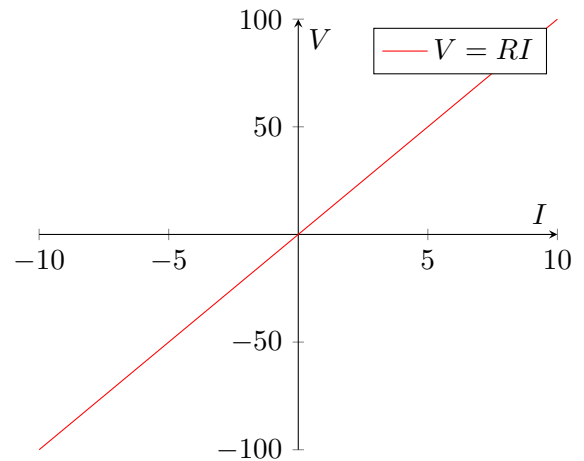
A.2.1 Resistores

Relação entre Tensão e Corrente

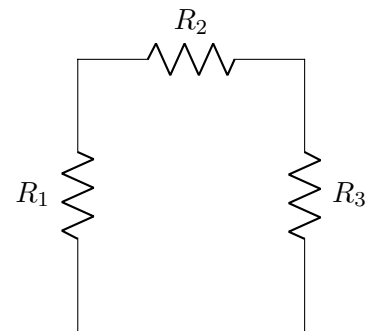
Pela Lei de Ohm:

$$V = RI$$

Resistores geram uma diferença de potencial entre seus terminais linearmente relacionada com a corrente que passa pelo componente.



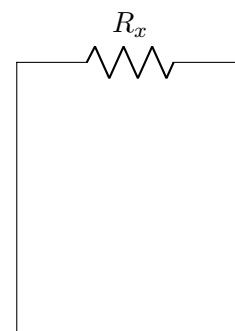
Resistores em Série



Resistores em série podem ser associados de modo que possam ser substituídos por um único resistor de resistência equivalente que pode ser calculada por:

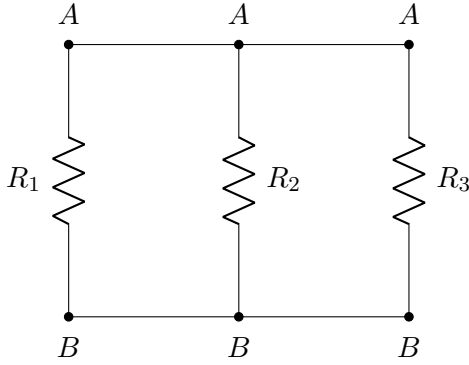
$$\sum_{n=1}^m R_n$$

O circuito acima pode ser redesenhado desta forma:



Onde $R_x = R_1 + R_2 + R_3$.

Resistores em Paralelo

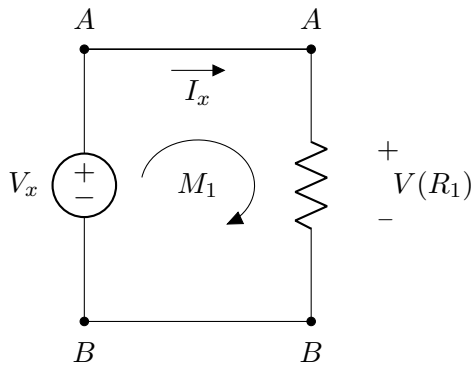
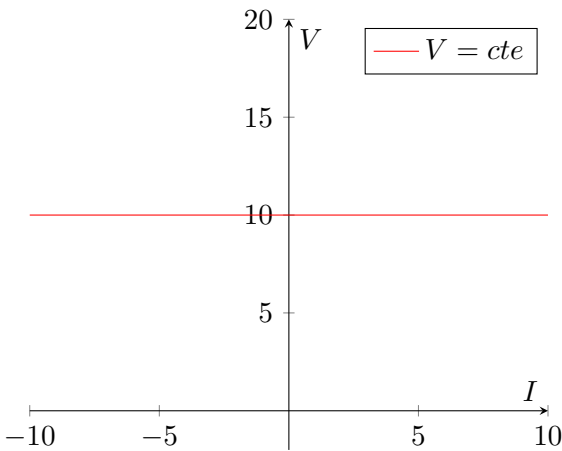


$$\frac{1}{R_{eq}} = \sum_{n=1}^m \frac{1}{R_n}$$

A.2.2 Fontes de Tensão

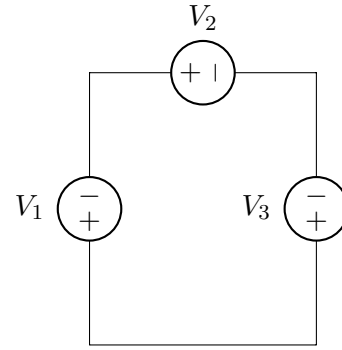
Relação entre Tensão e Corrente

Em uma fonte de tensão, a diferença de potencial entre seus terminais é constante e independente da corrente que passa por ela.

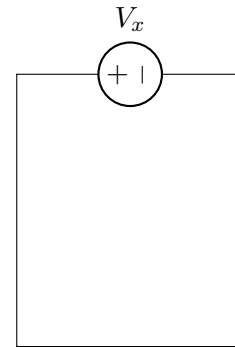


Como elementos em paralelo tem a mesma voltagem entre seus terminais, qualquer componente em paralelo com uma fonte de tensão terá uma mesma tensão.

Fontes de Tensão em Série



Analogamente a resistores, fontes de tensão em série podem ser associadas somando as tensões em cada uma e substituindo por uma equivalente. No entanto, deve-se prestar atenção aos seus sentidos. O circuito acima pode ser redesenhado desta forma:



Onde $V_x = V_1 + V_2 - V_3$ já que V_1 e V_2 estão no mesmo sentido de V_x e V_3 está no sentido contrário.

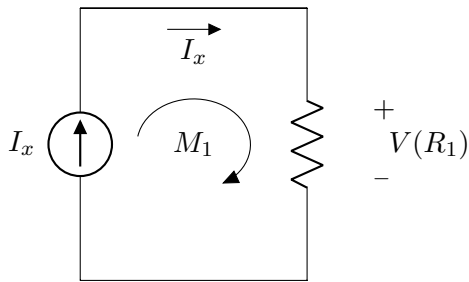
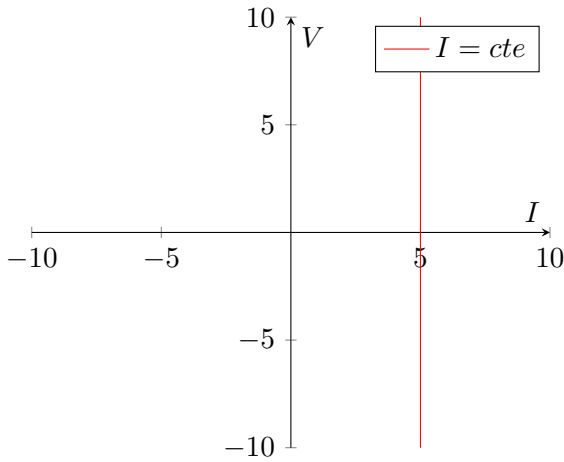
Fontes de Tensão em Paralelo

Fontes de tensão em paralelo que tenham o mesmo valor podem ser associadas de forma a descartar uma delas, o caso de valores diferentes não pode ocorrer já que uma vai forçar a tensão da outra a um certo valor e provavelmente indica um mal funcionamento.

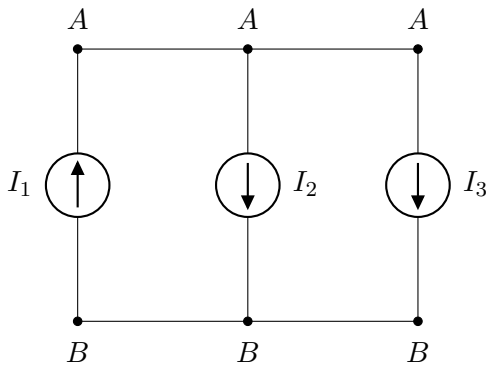
A.2.3 Fontes de Corrente

Relação entre Tensão e Corrente

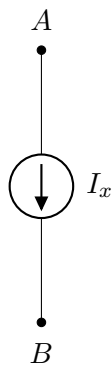
Fontes tem a mesma corrente passando por elas independentemente da tensão entre seus terminais. Como quaisquer componentes em serie tem a mesma corrente, a fonte vai configurar sua corrente nominal para todos os outro componentes em serie com ela.



Fontes de Corrente em Paralelo



Fontes de corrente em paralelo podem ser associadas somando-se as correntes levando em consideração o sentido:



Onde $I_x = -I_1 + I_2 + I_3$ já que I_2 e I_3 estão no mesmo sentido de I_x e I_1 está no sentido contrário.

Fontes de Corrente em Série

Analogamente a fontes de tensão em paralelo, fontes de corrente em série tentarão forçar sua corrente nominal nos outros componentes e se elas tiverem valores diferentes provavelmente indica um mal funcionamento.

A.2.4 Capacitores

Carga no capacitor

$$q = CV$$

Onde:

$q \rightarrow$ carga no capacitor

$C \rightarrow$ capacitância

$V \rightarrow$ tensão

Derivando em relação ao tempo:

$$\frac{dq}{dt} = C \frac{dv}{dt}$$

Como:

$$\frac{dq}{dt} \rightarrow \text{corrente}$$

Então:

$$I_C(t) = C \frac{dV_C(t)}{dt}$$

Integrando:

$$V_C(t) = \frac{1}{C} \int_{t_0}^t I_C(\tau) \cdot d\tau + V_C(t_0)$$

Fazendo uma aproximação:

$$I = C \frac{\Delta V}{\Delta t}$$

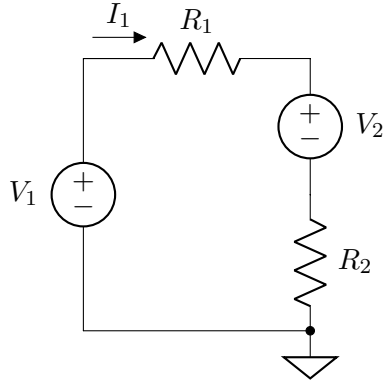
$$\frac{\Delta V}{\Delta t} = \frac{I}{C}$$

(Essa aproximação é utilizada na equação (4.1), utilizada para calcular a capacitância do capacitor em função do fator de "ripple" em fontes com filtro capacitivo)

A.3 Circuitos

A.3.1 Lei de Kirchhoff para tensão

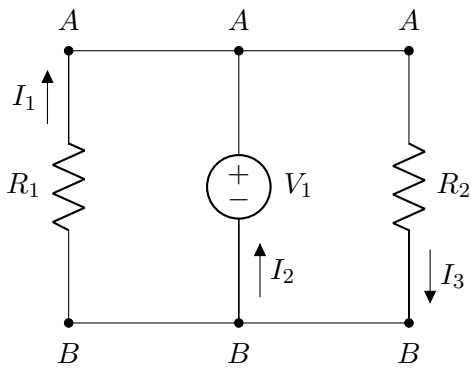
Em um caminho fechado (malha), a soma de todas as tensões dos componentes levando em conta o sentido é nula.



$$-V_1 + R_1 I_1 + V_2 + R_2 I_1 = 0$$

A.3.2 Lei de Kirchhoff para corrente

Em um nó, a soma de todas as correntes, levando em conta o sentido, saindo e chegando, no nó é nula.



Para o nó A :

$$I_1 + I_2 - I_3$$

Para o nó B :

$$-I_1 - I_2 + I_3$$