

# Apostila de Eletrônica 1

José Gabriel R. C. Gomes

Victor Raposo R. de Oliveira

# Conteúdo

<b>1</b>	<b>Física Básica de Semicondutores</b>	<b>5</b>
1.1	.....	5
1.1.1	Portadores de Carga .....	5
1.1.2	Dopagem .....	6
1.1.3	Transporte de Portadores .....	7
1.1.4	Exercícios .....	10
1.2	Junção pn (Diodo) .....	11
1.2.1	Junção pn em Equilíbrio .....	11
1.2.2	Junção pn em Polarização Reversa .....	12
1.2.3	Junção pn em polarização direta .....	14
1.2.4	Características I/V .....	16
1.2.5	Exercícios .....	18
1.3	Voltagem de Breakdown .....	19
<b>2</b>	<b>Diodos</b>	<b>20</b>
2.1	Modelos para Polarização Direta .....	20
2.1.1	Modelo Ideal: Curto Circuito .....	20
2.1.2	Modelo com Bateria .....	20
2.1.3	Modelo Bateria em Série com Resistência .....	20
2.1.4	Modelo Exponencial .....	21
2.1.5	Simulação (OrCAD) .....	22
2.1.6	Solução Gráfica (Experimental) .....	22
2.2	Modelos para Polarização Reversa .....	23
2.2.4	Modelo Exponencial .....	23
2.2.5	Simulação (OrCAD) .....	23
2.2.6	Fotodiodo .....	23
2.2.7	Coefficiente de Temperatura .....	24
2.3	Diodo Zener - Polarização Direta .....	25
2.4	Diodo Zener - Polarização Reversa .....	25
2.4.4	Modelo Exponencial .....	26
2.4.5	Simulação (OrCAD) .....	27
2.4.6	Exercícios .....	27
2.5	Exemplos com Diodo Comum e Diodo Zener .....	28
2.5.1	Diodo Comum - Modelo Bateria .....	28
2.5.2	Diodo Zener - Modelo Bateria .....	29
2.5.3	Exercícios .....	31
<b>3</b>	<b>Cálculo de Valores DC e RMS</b>	<b>33</b>
3.1	Valor Médio ( $V_{DC}$ ) .....	33
3.1.1	Forma de Onda Genérica .....	33
3.1.2	Forma de Onda Senoidal .....	34
3.1.3	Senóide Retificada em Meia Onda .....	34
3.1.4	Senóide Retificada em Onda Completa .....	34

3.1.5	Onda Dente de Serra . . . . .	34
3.2	Valor RMS ("Root Mean Square") ou Valor Eficaz( $V_{RMS}$ ) . . . . .	36
3.2.1	Forma de Onda Genérica . . . . .	36
3.2.2	Forma de Onda Senoidal . . . . .	36
3.2.3	Senóide Retificada em Meia Onda . . . . .	37
3.2.4	Senóide Retificada em Onda Completa . . . . .	37
3.2.5	Onda Dente de Serra . . . . .	37
3.2.6	Resumo . . . . .	38
3.3	Potência Instantânea e Potência Eficaz . . . . .	39
<b>4</b>	<b>Fonte RC com Filtro Capacitivo</b>	<b>40</b>
<b>A</b>	<b>Revisão Circuitos Elétricos</b>	<b>41</b>
A.1	Propriedades . . . . .	41
A.1.1	Corrente e Tensão . . . . .	41
A.1.2	Malhas e Nós . . . . .	41
A.1.3	Série e Paralelo . . . . .	41
A.2	Componentes . . . . .	42
A.2.1	Resistores . . . . .	42
A.2.2	Fontes de Tensão . . . . .	43
A.2.3	Fontes de Corrente . . . . .	43
A.3	Circuitos . . . . .	44
A.3.1	Lei de Kirchhoff para tensão . . . . .	44
A.3.2	Lei de Kirchhoff para corrente . . . . .	44



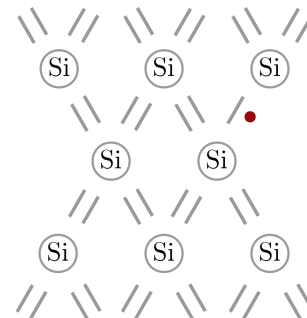
# Capítulo 1

## Física Básica de Semicondutores



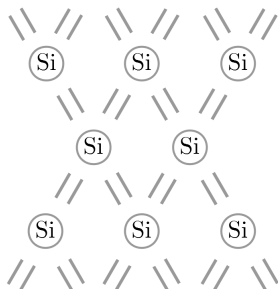
### 1.1 Materiais Semicondutores

III	IV	V
B	C	
Al	Si	P
Ga	Ge	As



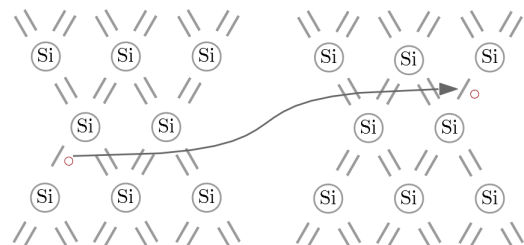
#### 1.1.1 Portadores de Carga

Cristais de silício com ligações covalentes onde ocorre o compartilhamento dos quatro elétrons da camada de valência do átomo de silício.



$e^-$  (elétron livre): O elétron adquire energia térmica (em temperatura maior que 0 K), ocasionalmente escapando das ligações e funcionando como portador de carga.

Lacunas: Geração de pares elétron-lacunas, recombinação de elétrons e lacunas.



Elétron em movimento da direita pra esquerda. Lacuna em movimento da esquerda para direita.

"Gap" de energia (ou "Energia de *Band-gap*"): energia mínima para desalojar um elétron de uma ligação covalente.

Para o silício:

$$E_g = 1.12 \text{ eV}$$

Para o diamante:

$$E_g = 2.5 \text{ eV}$$

Onde:

$$1 \text{ eV} = 1.6 \times 10^{-19} \text{ J}$$

Semicondutores em geral:

$$1 \text{ eV} \leq E_g \leq 1.5 \text{ eV}$$

Quantidade de elétrons livres, por unidade de volume, à temperatura  $T$ :

$$n_i = 5.2 \times 10^{15} \cdot T^{\frac{3}{2}} \cdot e^{-\frac{E_g}{2kT}} \text{ elétrons/cm}^3$$

Onde a constante de Boltzman vale:

$$k = 1.38 \times 10^{-23} \text{ J/K}$$

Ex:

$$E_g = 1.12 \text{ eV}$$

Se:

$$T = 300 \text{ K}$$

Então:

$$n_i = 1.08 \times 10^{10} \text{ elétrons/cm}^3$$

Se:

$$T = 600 \text{ K}$$

Então:

$$n_i = 1.54 \times 10^{15} \text{ elétrons/cm}^3$$

O silício tem:

$$5 \times 10^{22} \text{ átomos/cm}^3$$

Ex:

$$E_g = 1.5 \text{ eV}$$

Se:

$$T = 300 \text{ K}$$

Então:

$$n_i = 6.97 \times 10^6 \text{ elétrons/cm}^3$$

Se:

$$T = 600 \text{ K}$$

Então:

$$n_i = 3.88 \times 10^{13} \text{ elétrons/cm}^3$$

### 1.1.2 Dopagem

Alteração das densidades dos portadores de carga.

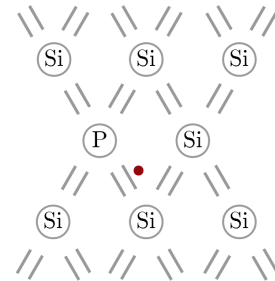
Semiconductor *Intrínseco*: o cristal de silício puro tem resistência muito alta.

$$np = n_i^2 \quad (1.1)$$

Para o semiconductor intrínseco:

$$n = p = n_i$$

O átomo de **fósforo** contém 5 elétrons de valência. Inserção de fósforo no cristal de silício:



O fósforo é "doador" de elétron. Dopagem semiconductor "extrínseco". Semiconductor "tipo n" continua sendo verdade (1.1). Mais dopantes são inseridos no cristal  $\rightarrow p$  vai abaixo do seu nível intrínseco.

Ex, adicionado  $10^{16}$  átomos/cm<sup>3</sup>, temos:

$$n = 10^{16} \text{ átomos/cm}^3$$

Logo, por (1.1):

$$p = \frac{n_i^2}{n} = 1.17 \times 10^4 \text{ lacunas/cm}^3$$

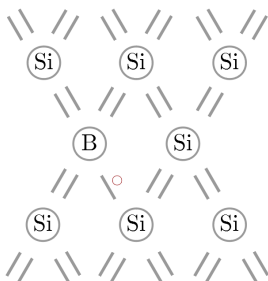
Dopagens típicas são de  $10^{15}$  átomos/cm<sup>3</sup> a  $10^{18}$  átomos/cm<sup>3</sup>.

Ex, adicionado  $10^{16}$  átomos/cm<sup>3</sup>, temos:

$$n = 10^{16} \text{ átomos/cm}^3$$

$$p = \frac{n_i^2}{n} = 1.17 \times 10^7 \text{ lacunas/cm}^3$$

Semicondutores tipo n: elétrons são portadores **majoritários** e lacunas são portadores **minoritários**. O átomo de **boro** contém 3 elétrons de valência. Inserção do boro no cristal de silício:

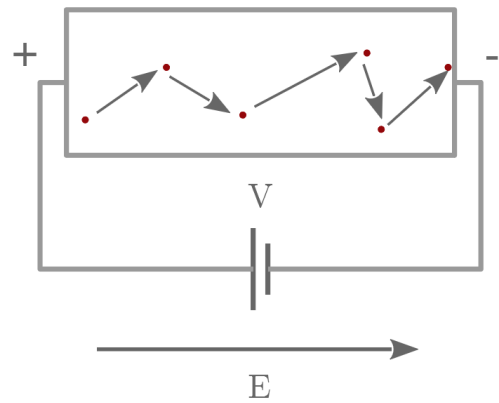


O boro é "aceitador" de elétron. Tem-se aqui um semiconductor "tipo p". As lacunas são as portadoras **majoritárias** de carga.

Tipo	P. Majoritários	P. Minoritários
n	$n \simeq N_D \gg n_i$	$p \simeq \frac{n_i^2}{N_D}$
p	$p \simeq N_A \gg n_i$	$n \simeq \frac{n_i^2}{N_A}$

### 1.1.3 Transporte de Portadores

**Deriva:** campo elétrico aplicado a um material  $\rightarrow$  corrente.



Velocidade de corrente:

$$v = \mu E$$

Mobilidade dos elétrons no silício:

$$\mu_n = 1350 \text{ cm}^2/(\text{V s})$$

Mobilidade das lacunas no silício:

$$\mu_p = 480 \text{ cm}^2/(\text{V s})$$

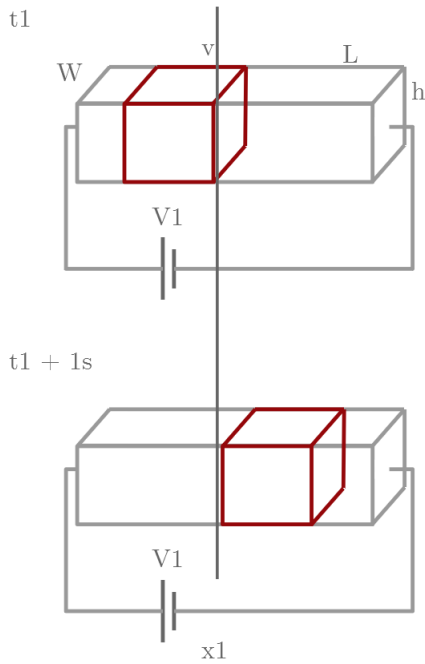
Ex:  
1 V aplicado a 1  $\mu\text{m}$  de silício tipo n.  
Então:

$$E = \frac{V}{L} = 10000 \text{ V/cm}$$

$$v = \mu_n E = 1.35 \times 10^7 \text{ cm/s}$$

$$\Delta t = 1 \mu\text{m} \cdot 1.35 \times 10^7 \text{ cm/s} = 7.4 \text{ ps}$$

Cálculo da corrente a partir da velocidade dos portadores:



Fluxo de corrente em termos da densidade de carga:

$$I = -vwhnq$$

$$q = 1.6 \times 10^{-19} \text{ C}$$

$$J_n = \frac{I}{wh} \text{ A/cm}^2$$

$$J_n = \mu_n Enq \leftarrow \text{densidade de carga}$$

"Corrente":

(velocidade de carga) × (densidade de corrente)

$$J_{tot} = \mu_n Enq + \mu_p Enq$$

$$J_{tot} = q(\mu_n n + \mu_p p) E$$

Ex:

$$\mu_n n = \mu_p p$$

$$\frac{n}{p} = \frac{\mu_p}{\mu_n}$$

$$np = n_i^2$$

$$p = \sqrt{\frac{\mu_n}{\mu_p} n_i}$$

$$n = \sqrt{\frac{\mu_p}{\mu_n} n_i}$$

$$\frac{\mu_p}{\mu_n} = 2.81$$

$$p = 1.68 n_i$$

$$n = 0.596 n_i$$

Uma dopagem muito leve...

Ex, para que:

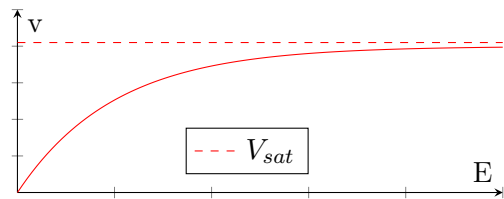
$$\mu_n = 2\mu_p$$

Então:

$$p =$$

$$n =$$

Saturação de velocidade:  $\mu$  depende de  $E$ .



$$\mu = \frac{\mu_0}{1 + bE}$$

$$\lim_{E \rightarrow \infty} \left( v = \frac{\mu_0}{1 + bE} E \right) = v_{sat}$$

$$\frac{\mu_0}{b} = v_{sat}$$

$$b = \frac{\mu_0}{v_{sat}}$$

$$v = \frac{\mu_0}{1 + \left( \frac{\mu_0}{v_{sat}} \right) E} E$$



Ex:

$$L = 0.2 \mu\text{m}$$

$$V = 1 \text{ V}$$

$$V_{sat} = 10^7 \text{ cm/s}$$

$$\mu_0 = 1250 \text{ cm}^2 \text{ s/V}$$

Então:

$$\mu = \frac{\mu_0}{1 + \frac{\mu_0 E}{v_{sat}}} = \frac{\mu_0}{7.75} = 174 \text{ cm}^2 \text{ s/V}$$

$$D_n = 34 \text{ cm}^2/\text{s}$$

$$D_p = 12 \text{ cm}^2/\text{s}$$

A densidade de corrente para elétrons:

$$J_n = qD_n \frac{dn}{dx}$$

Para lacunas:

$$J_p = -qD_p \frac{dp}{dx}$$

Logo:

$$J_{tot} = q \left( D_n \frac{dn}{dx} - D_p \frac{dp}{dx} \right)$$

Ex, para que  $\mu = 0.9\mu_0$ :

$$0.9\mu_0 = \frac{\mu_0}{1 + \frac{\mu_0 E}{v_{sat}}}$$

$$E = \frac{1}{9} \cdot \frac{v_{sat}}{\mu_0} = 823 \text{ V/cm}$$

$$V = EL = 823 \text{ V/cm} \times 0.2 \times 10^{-4} \text{ cm}$$

$$V = 16.5 \text{ mV}$$

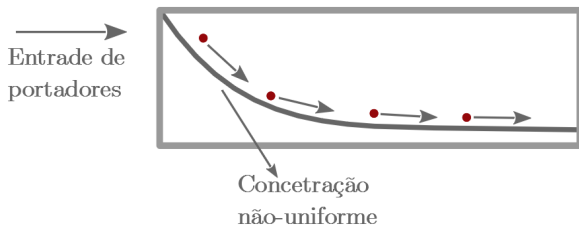
Dispositivos modernos (200 nm) operam com saturação de velocidade considerável!

Ex, para que:

$$\mu = 0.8\mu_0$$

Então:  $V =$

**Difusão:** fluxo de corrente sem a aplicação (ou na ausência) de um campo elétrico. Os portadores criam uma corrente elétrica, desde que a não-uniformidade (da concentração de portadores) seja mantida.



$$I = AqD_n \frac{dn}{dx}$$

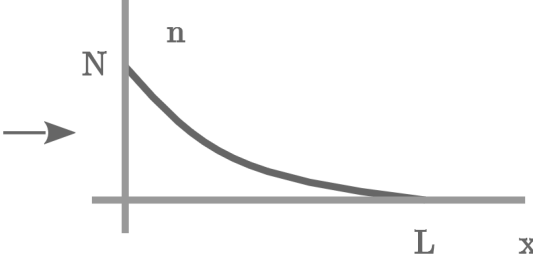
Onde  $A$  é a área da seção transversal do semiconductor e  $D_n$  é a constante de difusão. No silício intrínseco:

Ex:

$$J_n = -qD_n \frac{N}{L}$$

E para buracos?

Ex:



A corrente diminui ao longo do eixo x. Elétrons desaparecem ao viajar de  $x = 0$  para  $x = L$ .

$$n(x) = N e^{-\frac{x}{L_d}}$$

Então:

$$J_n = \frac{-q D_n N}{L_d} e^{-\frac{x}{L_d}}$$

### Relação de Einstein:

$$\frac{D}{\mu} = \frac{kT}{q}$$

Para  $T = 300$  K:

$$\frac{D}{\mu} = \frac{kT}{q} \simeq 26 \text{ mV}$$

### 1.1.4 Exercícios

1) A concentração de portadores intrínsecos do germânio (Ge) é dada por:

$$n_i = 1.66 \times 10^{15} \cdot T^{\frac{3}{2}} \cdot e^{-\frac{E_g}{2kT}} \text{ elétrons/cm}^3$$

Sendo que:

$$E_g = 0.66 \text{ eV}$$

a) Calcule  $n_i$  à 300 K e à 600 K e **compare** os resultados com aqueles obtidos para o silício (calcule as proporções).

b) Determine a concentração de elétrons e lacunas se o Ge for dopado com P à densidade de  $5 \times 10^{16} \text{ cm}^{-3}$

2) Um volume de silício com comprimento  $0.1 \mu\text{m}$  e seção transversal de  $0.05 \mu\text{m}$  por  $0.05 \mu\text{m}$  está sob a diferença de potencial de 1 V.

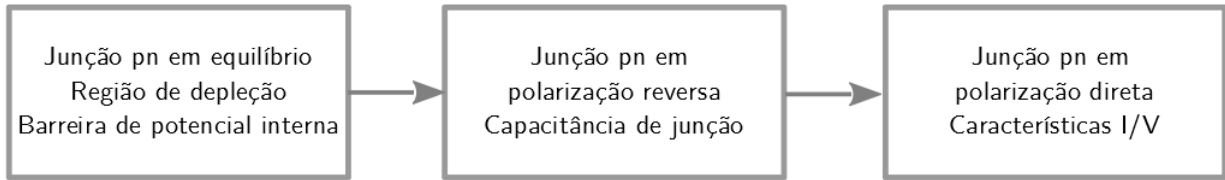
a) Se o nível de dopagem for  $10^{17} \text{ cm}^{-3}$ , com fósforo, calcule a corrente total que atravessa o dispositivo à 300 K.

b) Repita a) para  $T = 400$  K, assumindo que a mobilidade não muda com a temperatura, por simplicidade (é uma simplificação ruim).

3) Repetir a questão 2) para o Ge, usando os dados da questão 1). Assuma:

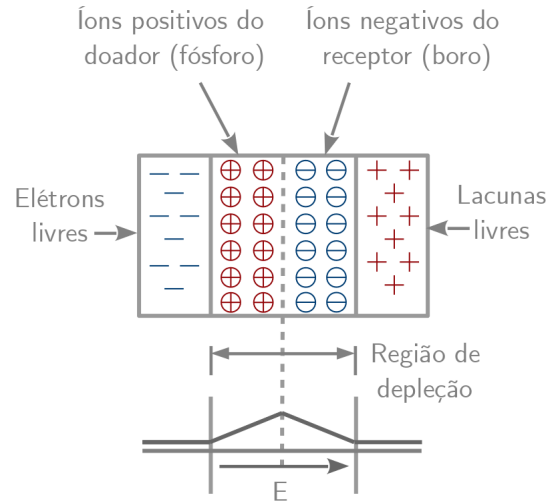
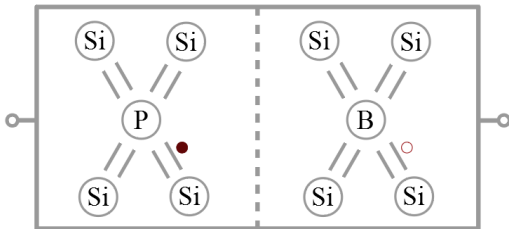
$$\mu_n = 3900 \text{ cm}^2/(\text{V s})$$

$$\mu_p = 1900 \text{ cm}^2/(\text{V s})$$



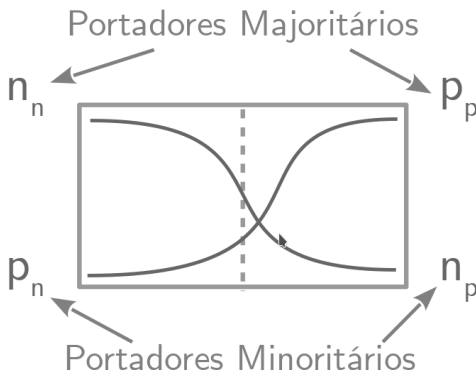
## 1.2 Junção pn (Diodo)

Aplicação geral em microeletrônica. Esta entre os dispositivos semicondutores mais simples. É um bloco básico do transistor.



### 1.2.1 Junção pn em Equilíbrio

Sem voltagem aplicada:



Onde:

- $n_n$  = Elétrons no lado n
- $p_n$  = Lacunas no lado n
- $n_p$  = Elétrons no lado p
- $p_p$  = Lacunas no lado p

1º) Correntes de difusão elevadas!

2º) As correntes de difusão param. Por quê? Concentrações iguais? Não. Formação de íons? Sim.

$t \rightarrow \infty$ :

O campo elétrico é criado por causa da presença de partículas com carga "líquida" diferente de zero, que são justamente os íons.

**Equilíbrio:** o campo elétrico é forte o suficiente para interromper completamente as correntes de difusão.

Condição de Equilíbrio entre as correntes de deriva e difusão, para cada portador:

$$|I_{drift,p}| = |I_{diff,p}|$$

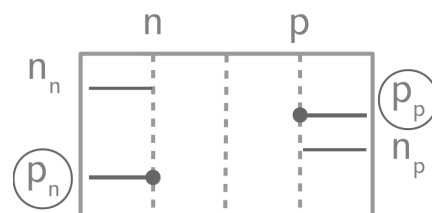
$$|I_{drift,n}| = |I_{diff,n}|$$

**Potencial "Built in" (Barreira de Potencial):**

Cálculo do valor (voltagem) da barreira de potencial:

$$q\mu_p p E = qD_p \frac{dp}{dx} \rightarrow \left( -\mu_p p \frac{dV}{dx} = D_p \frac{dp}{dx} \right)$$

$$-\mu_p dV = D_p \frac{dp}{p} \rightarrow -\mu_p \int_{x_1}^{x_2} dV = D_p \int_{p_n}^{p_p} \frac{dp}{p}$$



$$V(x_2) - V(x_1) = -\frac{Dp}{\mu_p} \ln\left(\frac{p_p}{p_p}\right)$$

$$|V_o| = \frac{kT}{q} \ln\left(\frac{p_p}{p_n}\right)$$

$|V_o|$ : diferença de voltagem entre as extremidades da região de depleção.

$$V_o = \left(\frac{kT}{q}\right) \ln\left(\frac{N_A N_D}{n_i^2}\right)$$

Ex:

$$N_A = 2 \times 10^{16} / \text{cm}^3$$

$$N_D = 4 \times 10^{16} / \text{cm}^3$$

$$T = 300 \text{ K}$$

Então:

$$V_o \simeq 26 \text{ mV} \cdot \ln(6.84 \times 10^{12}) = 768 \text{ mV}$$

Ex:

Multiplicando  $N_A$  ou  $N_D$  por 10, a variação de  $V_o$  é de somente 60 mV:

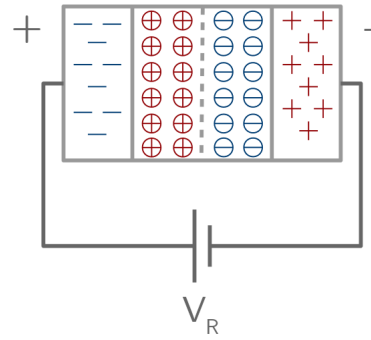
$$\Delta V_o = \left(\frac{kT}{q}\right) \ln\left(\frac{10N_A N_D}{n_i^2}\right) - \left(\frac{kT}{q}\right) \ln\left(\frac{N_A N_D}{n_i^2}\right)$$

$$\Delta V_o = \left(\frac{kT}{q}\right) \ln(10) \simeq 60 \text{ mV}$$

Voltagem "térmica":

$$V_T \triangleq \frac{kT}{q}$$

## 1.2.2 Junção pn em Polarização Reversa

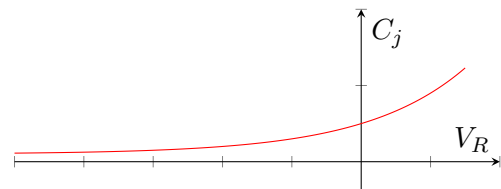


A voltagem reversa torna o lado n mais positivo do que o lado p.

A voltagem de polarização reversa ( $V_R$ ) reforça o campo elétrico interno ("built in electric field"). A barreira de potencial se torna mais forte do que em equilíbrio. Mais íons (aceitador (B) ou doador (P)) ficam expostos. A região de depleção se torna mais larga. (Podemos pensar nas partes onde ainda há portadores (n ou P) como sendo as **placas de um capacitor**). A medida em que as placas se afastam entre si, a capacitância da junção pn diminui. A junção pn possui, portanto, capacitância (não linear) dependente de  $V_R$ :

$$C_j = \frac{C_{j0}}{\sqrt{1 - \frac{V_R}{V_o}}}$$

$$C_{j0} = \sqrt{\frac{\epsilon_{si} q}{2} \frac{N_A N_D}{N_A + N_D} \frac{1}{V_o}}$$



Constante dielétrica no silício:

$$\epsilon_{si} = 11.7 \times 8.85 \times 10^{-14} \text{ F/cm}$$

Ex:

$$N_A = 2^{16}/\text{cm}^3$$

$$N_D = 9^{15}/\text{cm}^3$$

$$V_R = 0$$

Então:

$$V_0 = V_T \ln\left(\frac{N_A N_D}{n_i^2}\right) = 0.73 \text{ V}$$

$$C_{j0} = \sqrt{\frac{\epsilon_{si} q}{2} \frac{N_A N_D}{N_A + N_D} \frac{1}{V_0}} = 2.65 \times 10^{-8} \text{ F/cm}^2$$

Ou:

$$C_{j0} = 0.265 \text{ fF}/\mu\text{m}^2$$

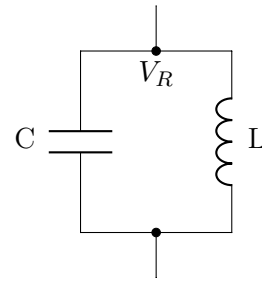
Com:

$$V_R = 1 \text{ V}$$

Então:

$$C_j = \frac{C_{j0}}{\sqrt{1 - \frac{V_R}{V_0}}} = 0.172 \text{ fF}/\mu\text{m}^2$$

Ex:



O circuito opera a 2GHz se  $V_R = 0$  e a área **da junção** é  $2000 \mu\text{m}^2$ ?

Vamos ver qual é a variação da "frequência de ressonância", obtida ao variarmos  $V_R$  de 0V até 2V. (A junção é a mesma do exemplo anterior).

Resolvendo:

$$f_0 = \frac{1}{\sqrt{LC}} = 2 \text{ GHz}$$

$$C = 0.265 \times 2000 = 530 \text{ fF}$$

Então:

$$L = 11.9 \text{ nH}$$

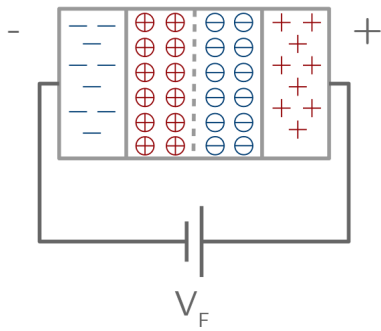
$$V_R = 2 \text{ V} \rightarrow C = \frac{530}{\sqrt{1 + \frac{2}{0.73}}} = 274 \text{ fF}$$

$$f_0 = 2.79 \text{ GHz}$$

Obs.: Oscilador controlado por voltagem (VCO) é um bloco básico de celulares, processadores, e computadores. O capacitor dependente de voltagem é também chamado de "**varactor**".

Obs.: Outro uso muito importante da junção pn reversamente polarizada se dá no **fotodiodo**.

1.2.3 Junção pn em polarização direta



Se  $V_F \neq 0$ , então a barreira de potencial é reduzida de  $V_0$  para  $V_0 - V_F$ :

$$V_0 = V_T \ln\left(\frac{p_p}{p_n}\right)$$

Onde:

$$V_T = 26 \text{ mV}$$

Para:

$$T = 300 \text{ K}$$

Em "equilíbrio":

$$p_{n,e} = \frac{p_{p,e}}{e^{\frac{V_0 - V_F}{V_T}}}$$

Em "forward":

$$p_{n,f} = \frac{p_{p,f}}{e^{\frac{V_0 - V_F}{V_T}}}$$

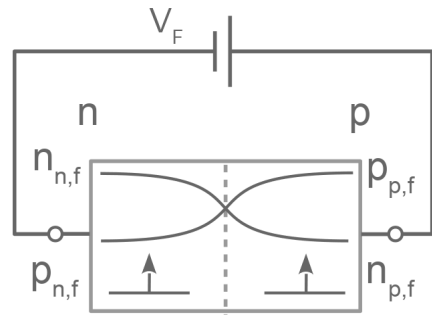
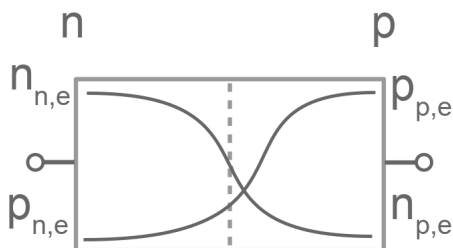
Nesse caso:

$$p_{p,f} \simeq p_{p,e} \simeq N_A \rightarrow p_{n,f} \gg p_{n,e}$$

(Isso não é provado aqui)

A concentração de portadores minoritários aumenta muito com  $V_F$ , enquanto que a concentração de portadores majoritários fica praticamente constante. Isso também vale para  $n_{p,f}$  e  $n_{n,f}$ .

$$(\Delta p_n = p_{n,f} - p_{n,e})$$



Por causa de  $V_F$ , as concentrações  $n_p$  e  $p_n$  aumentam muito. No caso de  $p_n$ :

$$\Delta p_n \simeq \frac{N_A}{e^{\frac{V_0}{V_T}}} \cdot \left( e^{\frac{V_F}{V_T}} - 1 \right)$$

E no caso dos elétrons do lado p:

$$\Delta n_p \simeq \frac{N_D}{e^{\frac{V_0}{V_T}}} \cdot \left( e^{\frac{V_F}{V_T}} - 1 \right)$$

Os aumentos nas concentrações de portadores minoritários indicam que as correntes de difusão devem aumentar, proporcionalmente, muito:

$$I_{tot} \propto (\Delta p_n + \Delta n_p)$$

Pode-se mostrar que:

$$I_{tot} = I_s \cdot \left( e^{\frac{V_F}{V_T}} - 1 \right)$$

Onde:

$$I_s = Aqn_i^2 \left( \frac{D_n}{N_A L_n} + \frac{D_p}{N_D L_p} \right)$$

Se chama "corrente de saturação reversa.  $L_n$  e  $L_p$  (dezenas de  $\mu\text{m}$ ) se chamam "comprimentos de difusão" de elétrons e lacunas.

Ex:

$$N_A = 2 \times 10^{16} / \text{cm}^3$$

$$N_D = 4 \times 10^{16} / \text{cm}^3$$

$$T = 300 \text{ K}$$

$$A = 100 \mu\text{m}^2$$

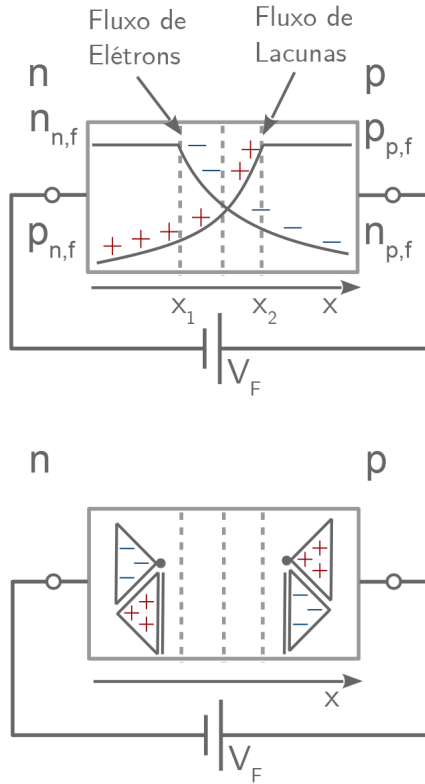
$$L_n = 20 \mu\text{m}$$

$$L_p = 30 \mu\text{m}$$

Então:

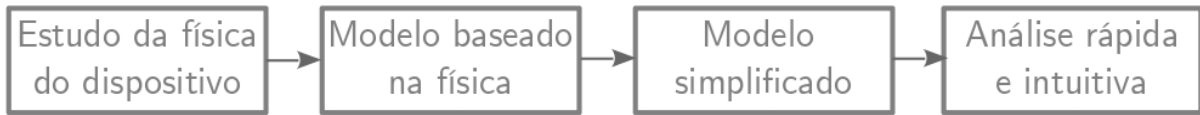
$$I_s = 1.77 \times 10^{-17} \text{ A}$$

Concentrações de portadores minoritários ao longo do eixo  $x$ : elas variam, conforme é mostrado na figura, de modo que as correntes de difusão possam ocorrer fora da região de depleção:



Se a concentração de portadores minoritários varia ao longo do eixo  $x$  (recombinação) e a corrente  $I_{tot}$  é constante, então, nas vizinhanças imediatas da região de depleção a corrente é composta por portadores minoritários. Perto dos contatos, é composta por portadores majoritários.

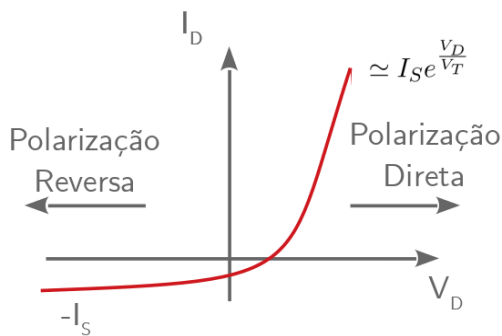
## 1.2.4 Características I/V



$$I_{tot} = I_s \cdot \left( e^{\frac{V_F}{V_T}} - 1 \right)$$

$$I_D = I_s \cdot \left( e^{\frac{V_D}{V_T}} - 1 \right)$$

$I_D$  e  $V_D \rightarrow$  corrente e voltagem no diodo.



Ex:

Dois diodos em paralelo com:

$$I_S = 1.77 \times 10^{-17} \text{ A}$$

$$T = 300 \text{ K}$$

Se:

$$V_D = 300 \text{ mV}$$

Então:

$$I_D = 2I_S \left( e^{\frac{V_D}{V_T}} - 1 \right) = 3.63 \text{ pA}$$

Se:

$$V_D = 800 \text{ mV}$$

Então:

$$I_D = 82 \text{ } \mu\text{A}$$

Ex, se:

$$I_D \simeq I_s \cdot \left( e^{\frac{V_D}{V_T}} \right)$$

Então são necessários cerca de 60 mV para multiplicar por 10 a corrente:

$$V_D = V_T \ln \left( \frac{I_D}{I_S} \right)$$

$$V_{D1} = V_T \ln \left( \frac{10I_D}{I_S} \right) = V_D + V_T \ln(10)$$

"60 mV por década de variação em  $I_D$ "

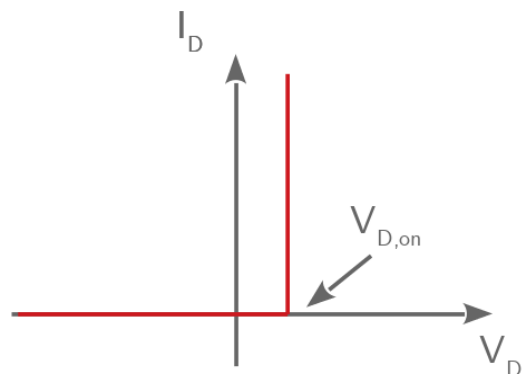
Ex:

Se a área do diodo (seção transversal) for aumentada por um fator de 10, então a mesma corrente é obtida com um  $V_D$  10 vezes menor:

$$V_{D1} = V_T \ln \left( \frac{I_D}{10I_S} \right)$$

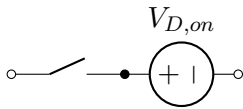
### Modelo simplificado: voltagem constante

Com níveis típicos de corrente  $I_D$ , temos  $600 \text{ mV} < V_D < 800 \text{ mV}$ . (A voltagem do diodo é uma função da corrente e da área). A corrente de saturação reversa ("vazamento") é desprezada. Então:

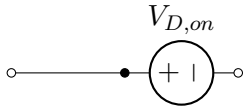


Para polarização reversa:

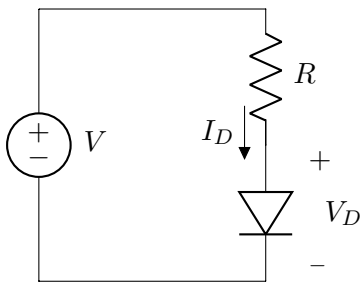




Para polarização direta:



Ex:



$$V = RI_D + V_D$$

$$V_D = V_T \ln\left(\frac{I_D}{I_S}\right)$$

Se  $V = 3\text{ V}$ :

$$V_D = 750\text{ mV (chute inicial)}$$

$$I_D = \frac{V - V_D}{R} = \frac{3 - 0.75}{1000} = 2.25\text{ mA}$$

$$V_D = V_T \ln\left(\frac{I_D}{I_S}\right) = 799\text{ mV}$$

$$I_D = \frac{3 - 0.799}{1000} = 2.201\text{ mA}$$

Se  $V = 1\text{ V}$ , temos:

$$V_D = 750\text{ mV (chute inicial)}$$

$$I_D = \frac{V - V_D}{R} = \frac{1 - 0.75}{1000} = 0.25\text{ mA}$$

$$V_D = V_T \ln\left(\frac{I_D}{I_S}\right) = 742\text{ mV}$$

$$I_D = \frac{1 - 0.742}{1000} = 0.258\text{ mA}$$

Com o modelo de voltagem constante  $V_D = 0.8\text{ V}$ , obtemos:

$$I_D = 2.2\text{ mA, se } V = 3\text{ V}$$

$$I_D = 0.2\text{ mA, se } V = 1\text{ V}$$

Obs.: neste exemplo, o modelo de voltagem constante com  $V_{D,on} = 0.8\text{ V}$  (e não  $0.7\text{ V}$ ) é adequado, especialmente, porque o valor de  $I_S$  é extremamente baixo.

### 1.2.5 Exercícios

1) Devido a um erro de fabricação, o lado p de uma junção pn ficou sem dopagem. Se  $N_D = 3 \times 10^{16}/\text{cm}^3$ , calcule a voltagem da barreira de potencial a 300 K.

2) Uma junção pn é fabricada com  $N_D = 5 \times 10^{17}/\text{cm}^3$  e  $N_A = 4 \times 10^{16}/\text{cm}^3$ .

a) Determine as concentrações de portadores majoritários e minoritários dos dois lados.

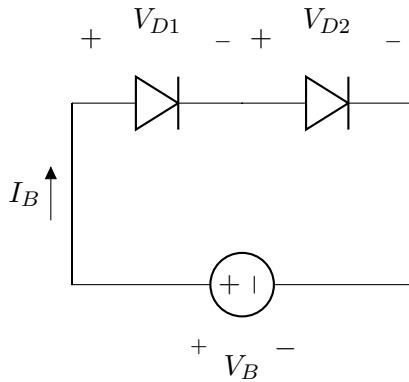
b) Calcule a voltagem da barreira de potencial as temperaturas de 250 K, 300 K e 350 K.

3) Considere uma junção pn em polarização direta.

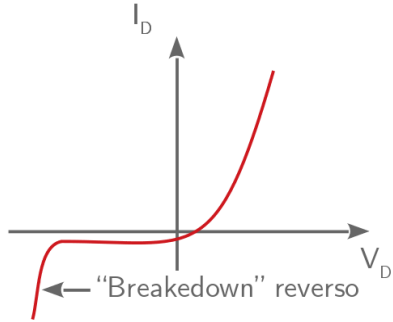
a) Para obter uma corrente de 1 mA com uma voltagem de 750 mV, qual deveria ser o valor de  $I_S$ ?

b) Se a seção transversal do diodo tiver a sua área duplicada, qual voltagem dará a corrente de 1 mA?

4) O circuito a seguir mostra dois diodos com corrente de saturação reversas iguais a  $I_{S1}$  e  $I_{S2}$  colocados em série. Calcule  $I_B$ ,  $V_{D1}$  e  $V_{D2}$  em função de  $V_B$ ,  $I_{S1}$  e  $I_{S2}$ .



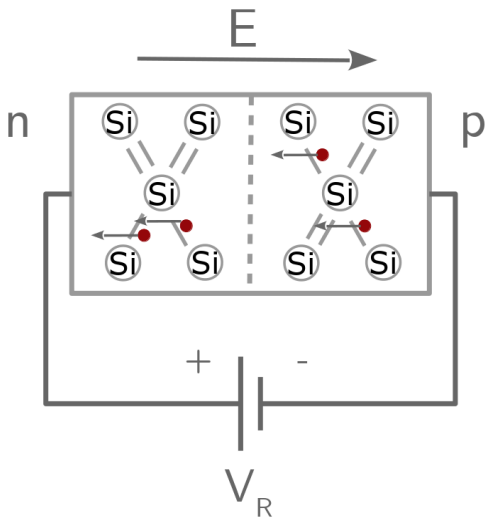
### 1.3 Voltagem de Breakdown



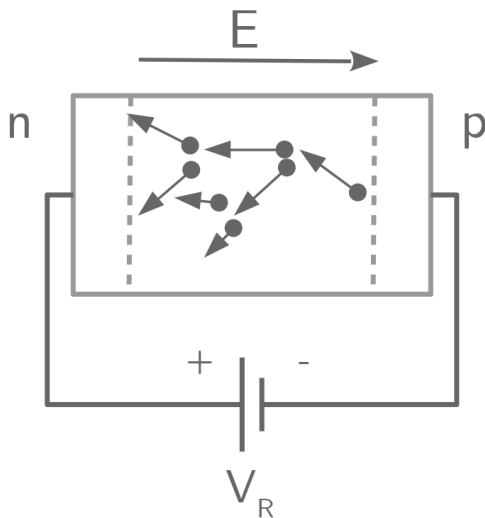
Se a corrente for mantida em níveis adequados, o "breakdown" não danifica o diodo.

dentro da região de depleção; TC (coeficiente de temperatura positivo).

Os TCs (zener e avalanche) se cancelam para voltagem de breakdown  $\approx 3.5$  V.



Breakdown reverso por efeito Zener.  $10^6$  V/cm; região de depleção mais estreita; níveis mais altos de dopagem, nos dois lados da junção. Voltagem reversa na faixa de 3 V a 8 V; TC negativo.

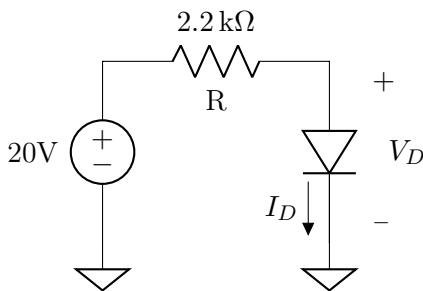


Breakdown reverso por efeito avalanche. Níveis de dopagem moderados ou baixos (inferiores a  $10^{15}$  /cm<sup>3</sup>); "ionização de impacto",

# Capítulo 2

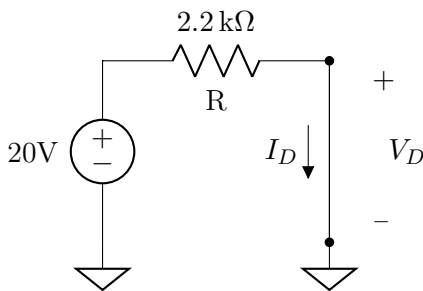
## Diodos

### 2.1 Modelos para Polarização Direta



#### 2.1.1 Modelo Ideal: Curto Circuito

Consiste em substituir o diodo por circuito aberto caso esteja em polarização direta (corrente fluindo positivamente do anodo para o catodo) ou circuito aberto em caso de polarização reversa (corrente fluindo negativamente do anodo para o catodo).



$$V_D = 0 \text{ V}$$

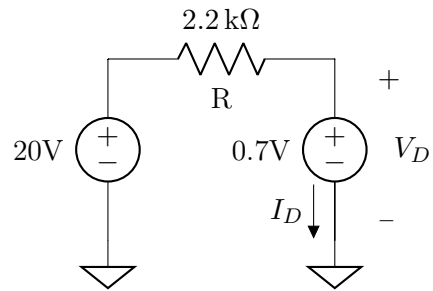
$$I_D = \frac{20}{2200}$$

$$I_D = 9.01 \text{ mA}$$

Obs.: Use circuito aberto se você calcular  $V_D < 0 \text{ V}$

#### 2.1.2 Modelo com Bateria

Substituir o diodo por uma bateria  $V_B = 0.7 \text{ V}$  em caso de polarização direta e por circuito aberto em caso de polarização reversa.



$$V_D = 0.7 \text{ V}$$

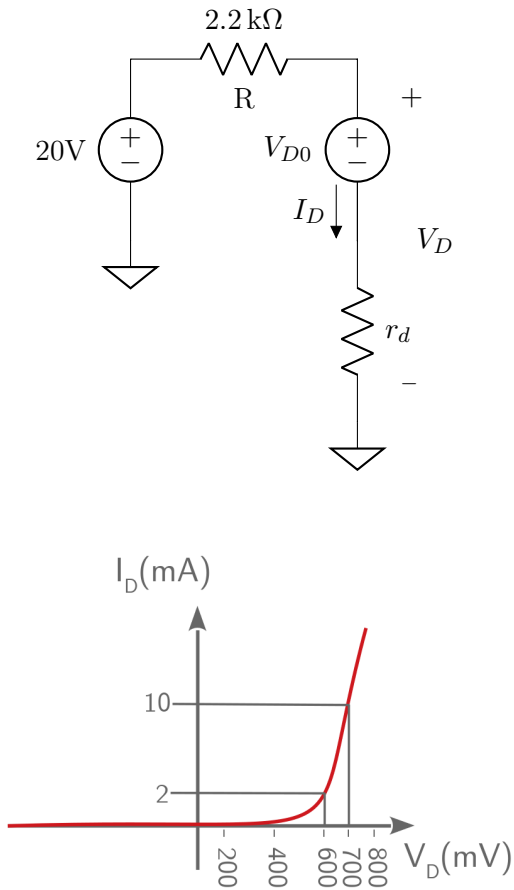
$$I_D = \frac{20 - 0.7}{2200}$$

$$I_D = 8.77 \text{ mA}$$

Obs.: Se você calcular  $V_D < 0.7 \text{ V}$ , use circuito aberto.

#### 2.1.3 Modelo Bateria em Série com Resistência

Substituir o diodo por uma bateria  $V_{D0}$  em série com uma resistor  $r_d$  em caso de polarização direta e por circuito aberto em caso de polarização reversa.



"Cinearização" em torno do ponto  $V_D = 0.7\text{ V}$ ,  $I_D = 10\text{ mA}$ :  
 Use  $V_{D0} = 0.6\text{ V}$  e  $r_d = 10\ \Omega$ .

$$I_D = \frac{20 - 0.6}{2210}$$

$$I_D = 8.78\text{ mA}$$

$$V_D = 0.6 + 10 \times 8.78 \times 10^{-3}$$

$$V_D = 0.688\text{ V}$$

Obs.: Se você calcular  $V_D < V_{D0}$ , use circuito aberto.

### 2.1.4 Modelo Exponencial

Utilizar as equações exponenciais para modelar o diodo:

$$I_D = I_S e^{\frac{V_D}{nV_T}}$$

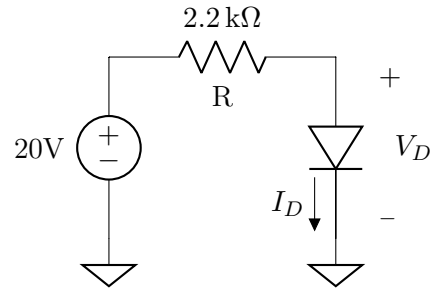
$$V_T = 26\text{ mV}@300\text{ K}$$

$$I_S = 10\text{ nA}$$

Obs.: Note  $I_S \gg 10^{-17}\text{ A}$  da Seção 1.2.4

$n = 2 \rightarrow$  Fator de não idealidade do diodo

Obs.: Comumente o diodo não segue, na prática, exatamente o comportamento de 60 mV/década  $I_D$  teoricamente previsto na Seção 1.2.4. Normalmente usamos  $n = 2$  para representar aproximadamente 120 mV/década  $I_D$ .



Solução pelo método "iterativo", consiste em alternar entre a equação que descreve o circuito a ser analisado e a equação exponencial do diodo.

1) Chute inicial:

$$V_{D1} = 0.7\text{ V}$$

2) Equacionar a malha substituindo o primeiro valor de  $V_D$ :

$$I_{D1} = \frac{20 - V_{D1}}{2200} = 8.77\text{ mA}$$

3) Substituir o valor obtido na equação exponencial:

$$V_{D2} = 52 \times 10^{-3} \ln\left(\frac{8.77 \times 10^{-3}}{10^{-8}}\right) = 0.712\text{ V}$$

4) Com um novo valor, substituir novamente na equação de malha:

$$I_{D2} = \frac{20 - 0.712}{2200} = 8.77\text{ mA}$$

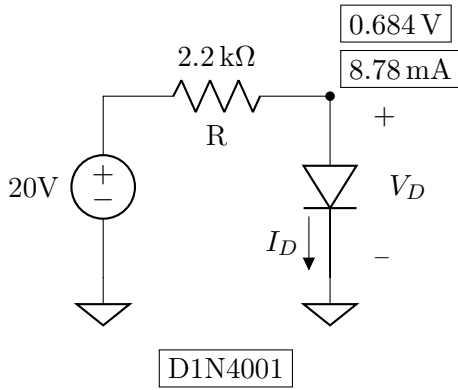
5) Repetir o processo:

$$V_{D3} = 52 \times 10^{-3} \ln\left(\frac{8.77 \times 10^{-3}}{10^{-8}}\right) = 0.712\text{ V}$$

Após a primeira iteração (passo 4), houve convergência entre os valores de corrente. Caso contrário, repetir o processo até atingir a precisão desejada.

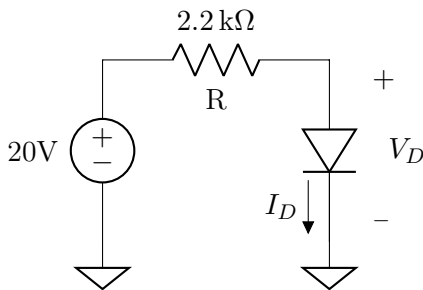
### 2.1.5 Simulação (OrCAD)

"Bias Point"



Use "diode.olb" e "diode.lib".

### 2.1.6 Solução Gráfica (Experimental)

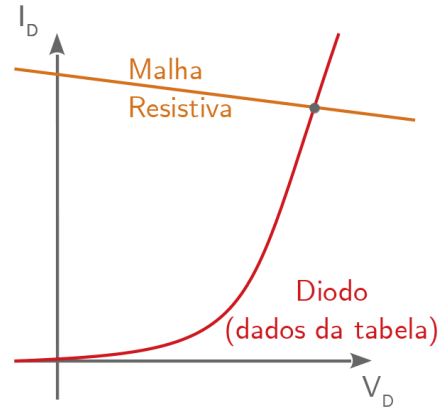


O diodo é representado por dados tabelados.

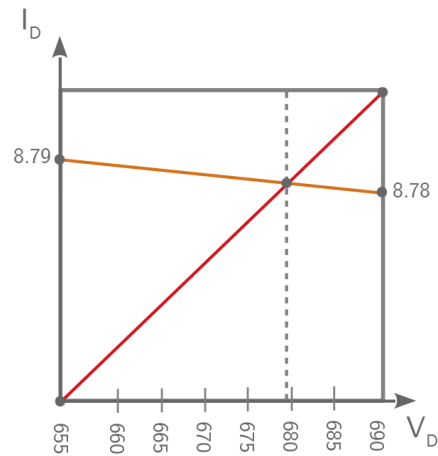
Exemplos de dados experimentais (Experiência#3), **D1N400X**:

$V_D$ (mV)	$I_D$ (A)
250	$2 \times 10^{-6}$
300	$5 \times 10^{-6}$
340	$1 \times 10^{-5}$
370	$2 \times 10^{-5}$
420	$5 \times 10^{-5}$
455	$1 \times 10^{-4}$
490	$2 \times 10^{-4}$
535	$5 \times 10^{-4}$
575	$1 \times 10^{-3}$
610	$2 \times 10^{-3}$
655	$5 \times 10^{-3}$
690	$1 \times 10^{-2}$

Gráfico:



Com maior precisão:



Então a solução experimental deve ser:

$$V_D = 0.68 \text{ V}$$

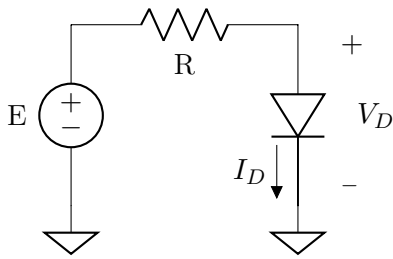
$$I_D = 8.78 \text{ mA}$$

Assumindo que a resposta real é a solução experimental, podemos comparar os erros dos diversos modelos considerados:

Modelo	Erro $V_D$	Erro $I_D$
2.1.1 Ideal	100%	2.6%
2.1.2 Bateria	2.9%	0.1%
2.1.3 $V_{D0} + r_0$	1.2%	0
2.1.4 Exponencial	4.7%	0.1%
2.1.5 Simulador	0.6%	0

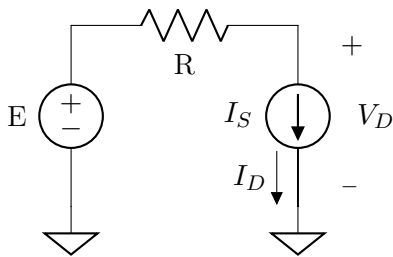
Repare no compromisso entre simplicidade e precisão do "modelo bateria"!

## 2.2 Modelos para Polarização Reversa



[2.2.1], [2.2.2] e [2.2.3]: O modelo ideal, o modelo da bateria de 0.7V e o modelo da bateria  $V_{D0}$  em série com a resistência  $r_d$  são iguais aos modelos 2.1.1, 2.1.2 e 2.1.3 respectivamente.

### 2.2.4 Modelo Exponencial



$$I_D \approx I_S$$

$$V_D = E - RI_S \approx E$$

Ex:

$I_S = 10 \text{ nA}$

$I_D = I_S$

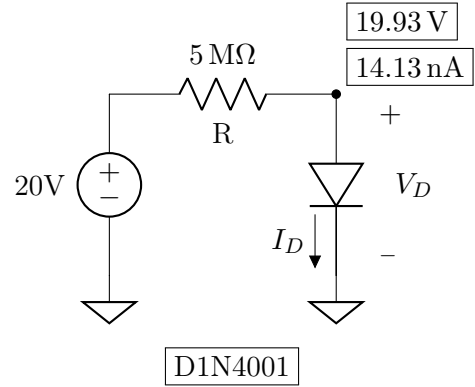
$I_D = 10 \text{ nA}$

$R = 5 \times 10^6 \Omega$

$V_D = 20 - 5 \times 10^6 \times 10 \times 10^{-9}$

$V_D = 19.95 \text{ V}$

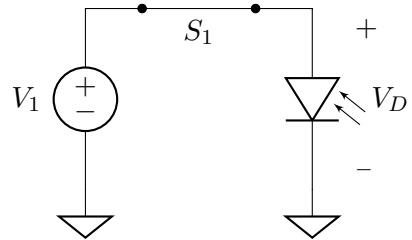
### 2.2.5 Simulação (OrCAD)



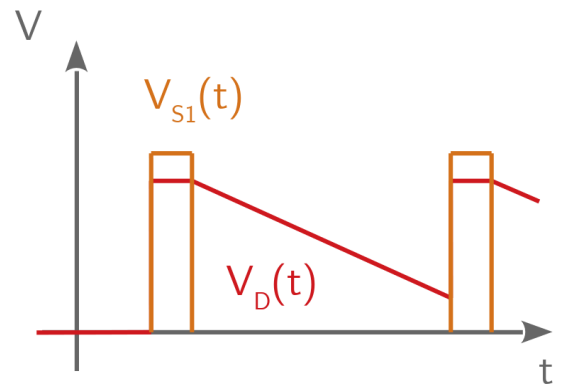
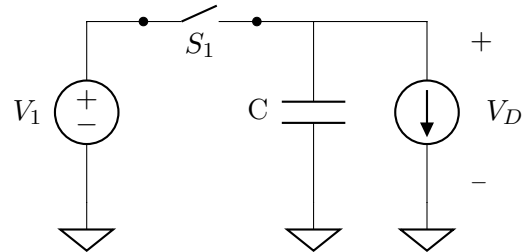
Use "diode.olb" e "diode.lib".

### 2.2.6 Fotodiodo

Chave analógica fech.



Chave analógica aberta:



$$\frac{\Delta V_D(t)}{\Delta t} = C \cdot I_{ph}$$

"Pixel 3T"

### 2.2.7 Coeficiente de Temperatura

A corrente de polarização reversa dobra, aproximadamente para cada 10 °C de variação de temperatura.

Ex:

$$27^{\circ}\text{C} \rightarrow I_{Di} = 14.13 \text{ nA}$$

$$47^{\circ}\text{C} \rightarrow I_{Df} = 60.10 \text{ nA}$$

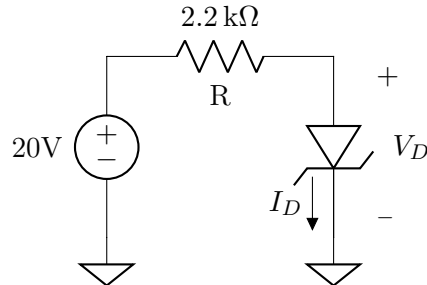
Ex:

$$\Delta T = 10 \cdot \log_2 \left( \frac{I_{Df}}{I_{Di}} \right)$$

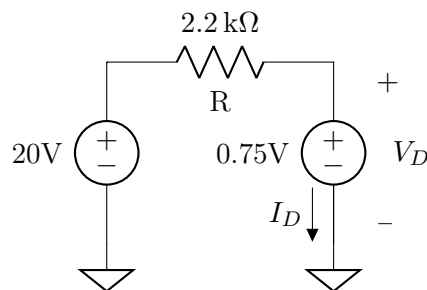


## 2.3 Diodo Zener - Polarização Direta

Os modelos são todos iguais aos vistos na Seção 2.1, com possíveis ajustes (correções) nos parâmetros dos modelos.

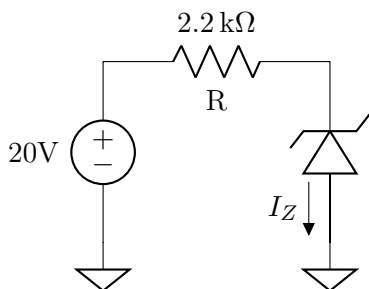


Considerando o diodo zener D1N753, podemos assumir  $V_B = 0.75\text{ V}$  no modelo com bateria:



Obs.: O potencial de barreira é um pouco mais alto que o do D1N4001, por causa da dopagem mais forte, mas este ajuste não é muito importante e, na prática, costumamos usar  $V_B = 0.7\text{ V}$  (sabendo que  $V_B = 0.75\text{ V}$  seria um pouco mais preciso).

## 2.4 Diodo Zener - Polarização Reversa



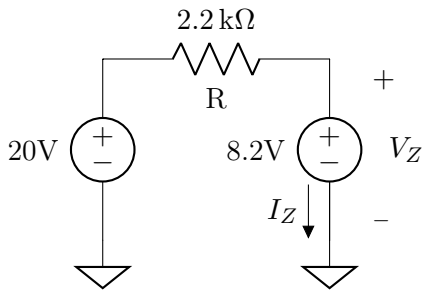
D1N756

O diodo D1N756 apresenta corrente de condução reversa a partir de 8.2 V. As aplicações mais importantes dos diodos zener se dão no regime de polarização reversa.

### 2.4.1 e 2.4.2 Modelo com Bateria

Substituir o diodo zener por uma bateria  $V_{Zk} = 8.2\text{ V}$  em caso de polarização reversa. Assumindo o sentido da corrente indo do cátodo para o ânodo, se ela for positiva o suficiente para que o diodo não se encontre em polarização reversa mas não o suficiente para que após a substituição pela bateria, o diodo deve ser considerado como circuito aberto.

Ex:

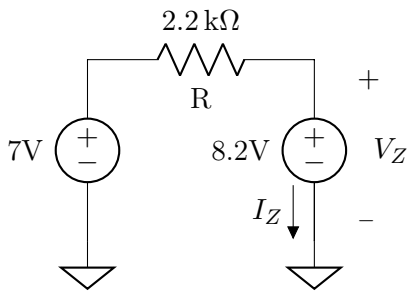


$$I_Z = 5.36 \text{ mA}$$

$$V_Z = 8.2 \text{ V}$$

Neste caso, a corrente  $I_Z$  é positiva mesmo considerando o zener como bateria. O modelo é válido.

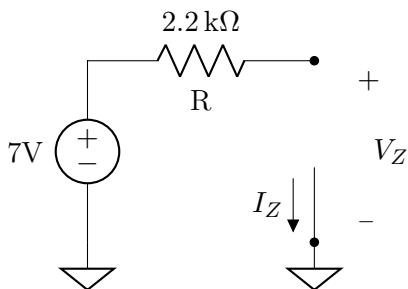
Para uma fonte com tensão menor:



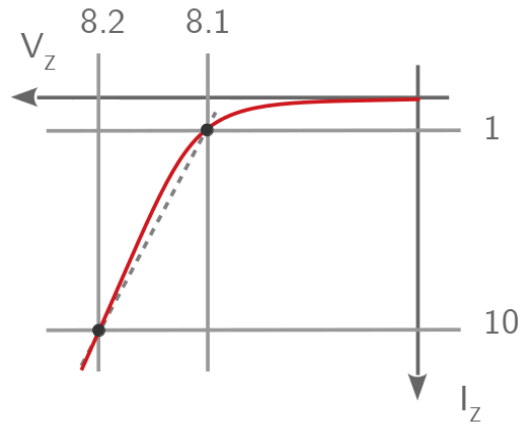
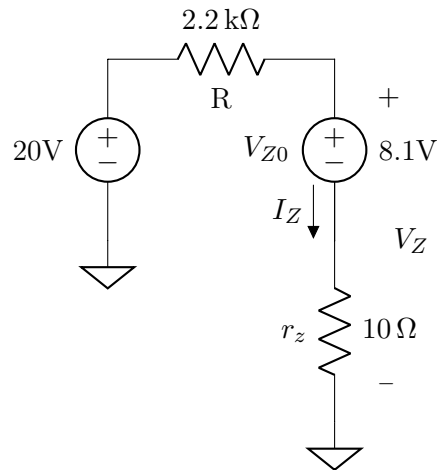
$$I_Z = -550 \text{ } \mu\text{A}$$

$$V_Z = 8.2 \text{ V}$$

Neste caso a corrente é negativa e por isso a conclusão **não é válida**. O diodo deve ser considerado como circuito aberto:



### 2.4.3 Modelo Bateria $V_{Z0}$ em Série com Resistência $r_z$



$$I_Z = \frac{20 - 8.1}{2210}$$

$$5.38 \text{ mA}$$

$$V_Z = 8.1 + 10 \times 5.38 \times 10^{-3}$$

$$8.15 \text{ V}$$

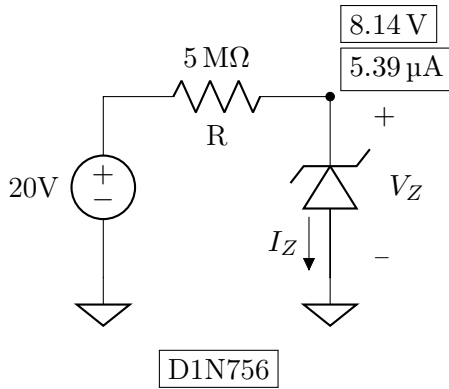
Obs.: Se você calcular  $V_Z < V_{Z0}$ , então use circuito aberto.

### 2.4.4 Modelo Exponencial

$$I_Z = I_S e^{\frac{V_Z - V_{Zk}}{nV_T}}$$

Não é usado comumente, mas, quando é usado, aplicamos o mesmo procedimento iterativo da seção 2.1.4.

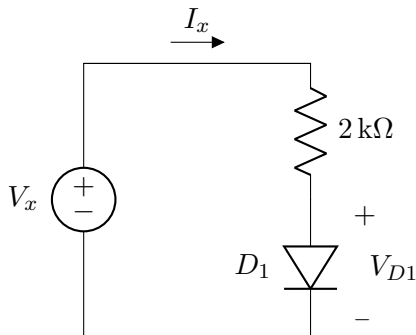
### 2.4.5 Simulação (OrCAD)



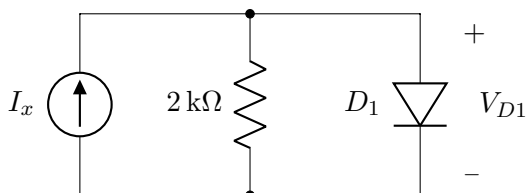
("Bias Point", diode.olb e diode.lib) Outros diodos Zener são: D1N753, D1N754, D1N755, D1N757, D1N758 etc. O diodo Zener D1N753 tem  $V_{zk} = 6.8 \text{ V}$ .

### 2.4.6 Exercícios

1) Considere o circuito a seguir, assumindo,  $I_S = 2 \times 10^{-15} \text{ A}$ , use  $n = 1$  se necessário. Calcule  $V_{D1}$  e  $I_x$ , para  $V_x = 0.5 \text{ V}$ ,  $0.8 \text{ V}$ ,  $1.0 \text{ V}$  e  $1.2 \text{ V}$ . Note que  $V_{D1}$  muda pouco se  $V_x \geq 0.8 \text{ V}$ .



2) No circuito abaixo, calcule  $V_{D1}$  para  $I_x = 1 \text{ mA}$ ,  $2 \text{ mA}$  e  $4 \text{ mA}$ . Assuma  $I_S = 3 \times 10^{-16} \text{ A}$  (e, se necessário,  $n = 1$ ).



3) Refaça os cálculos das seções 2.1.3 (diodo comum), 2.4 (diodo zener), 2.1.4 (diodo comum) e 2.4.4 (diodo zener, usando  $20 \text{ V}$  e  $2200 \Omega$  como na seção 2.4), assumindo  $I_S =$

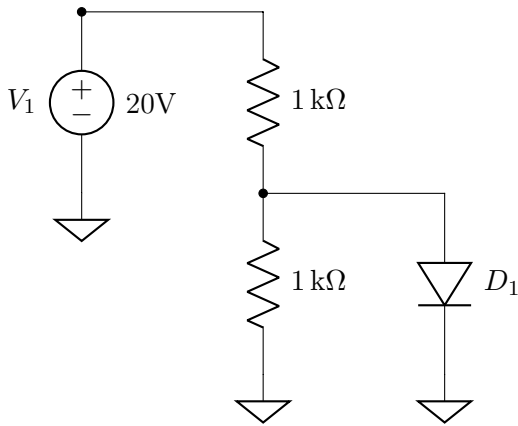
$10^{-15} \text{ A}$  e  $n = 1$ . Para o diodo zener, assuma  $V_{zk} = 8.2 \text{ V}$ . Escolha valores de  $V_{D0}$  e  $r_d$ , ou de  $V_{Z0}$  e  $r_z$ , que lhe pareçam adequadas.

Uma sugestão é adotar  $V_{D0}$  ou  $V_{Z0}$  igual à voltagem para qual a corrente é cerca de  $1 \text{ mA}$ , e calcular  $r_d$  e  $r_z$  com base na voltagem para qual a corrente é  $10 \text{ mA}$ .

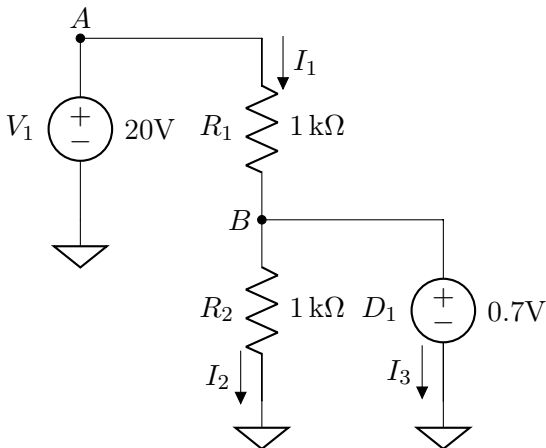
## 2.5 Exemplos com Diodo Comum e Diodo Zener

### 2.5.1 Diodo Comum - Modelo Bateria

Circuito:



Inicialmente assumiremos que o diodo se comporta como bateria:



A a diferença de tensão entre o nó  $A$  e o terra é a própria fonte de tensão  $V_1$ :

$$V(A) = V_1 = 20 \text{ V}$$

Para o nó  $B$ , será a própria fonte  $D_1$ :

$$V(B) = D_1 = 0.7 \text{ V}$$

Agora, calculando as correntes, pela lei de Ohm:

$$V = RI$$

$$V(A) - V(B) = R_1 I_1$$

$$I_1 = \frac{20 \text{ V} - 0.7 \text{ V}}{1 \text{ k}\Omega}$$

$$I_1 = 19.3 \text{ mA}$$

Para  $I_2$ :

$$V(B) - 0 = R_2 I_2$$

$$I_2 = \frac{0.7 \text{ V}}{1 \text{ k}\Omega} = 0.7 \text{ mA}$$

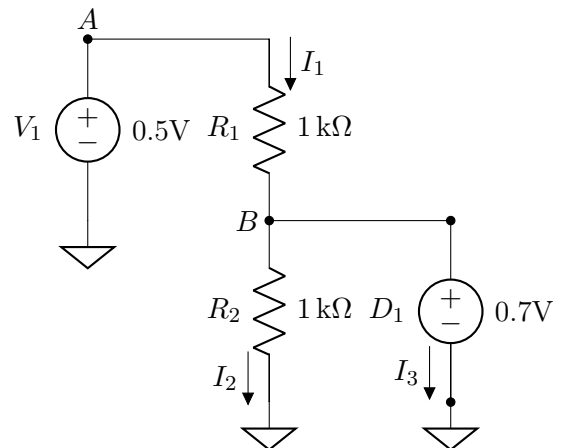
No nó  $B$ , a soma das correntes que entram é a soma das correntes que saem (KCL), com isso podemos calcular  $I_3$ :

$$I_1 = I_2 + I_3$$

$$I_3 = 19.3 \text{ mA} - 0.7 \text{ mA} = 18.6 \text{ mA}$$

Se observarmos  $I_3$ , ela é positiva para o sentido assumido, o que indica que a corrente está fluindo do catodo para o anodo do diodo, mostrando que a conclusão é válida e o diodo se comporta como fonte de tensão.

Mudando o valor da fonte:



$$V(A) = V_1 = 0.5 \text{ V}$$

Para o nó  $B$ , será a própria fonte  $D_1$ :

$$V(B) = D_1 = 0.7 \text{ V}$$

Agora, calculando as correntes, pela lei de Ohm:

$$V = RI$$

$$V(A) - V(B) = R_1 I_1$$

$$I_1 = \frac{0.5 \text{ V} - 0.7 \text{ V}}{1 \text{ k}\Omega}$$

$$I_1 = -0.2 \text{ mA}$$

Para  $I_2$ :

$$V(B) - 0 = R_2 I_2$$

$$I_2 = \frac{0.7 \text{ V}}{1 \text{ k}\Omega} = 0.7 \text{ mA}$$

Por KCL:

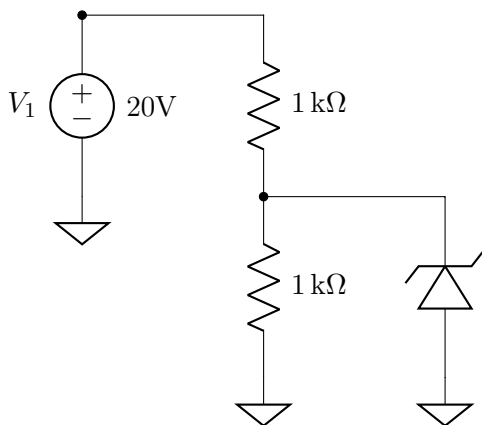
$$I_1 = I_2 + I_3$$

$$I_3 = -0.2 \text{ mA} - 0.7 \text{ mA} = -0.9 \text{ mA}$$

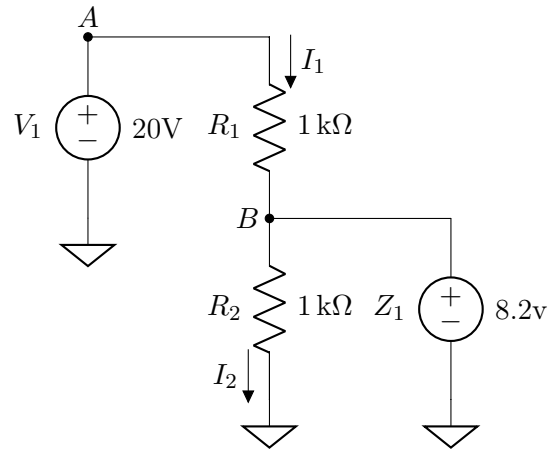
O sinal negativo em  $I_3$  mostra que a corrente flui no sentido oposto do assumido, e neste caso a conclusão é inválida pois o diodo deveria se comportar como **circuito aberto**.

### 2.5.2 Diodo Zener - Modelo Bateria

Circuito:



O diodo zener pode se comportar de três maneiras diferentes para este modelo, em polarização direta, se comporta como curto circuito, em polarização reversa, se comporta como circuito aberto ou fonte de tensão se a corrente reversa for muito alta. Chutando inicialmente que o diodo se comportará como fonte em polarização reversa:



Calculando as correntes:

$$I_1 = \frac{V(A) - V(B)}{R_1}$$

$$I_1 = \frac{20 - 8.2}{1000} = 11.8 \text{ mA}$$

$$I_2 = \frac{V(B) - 0}{R_2}$$

$$I_2 = \frac{8.2}{1000} = 8.2 \text{ mA}$$

Por KCL no nó B:

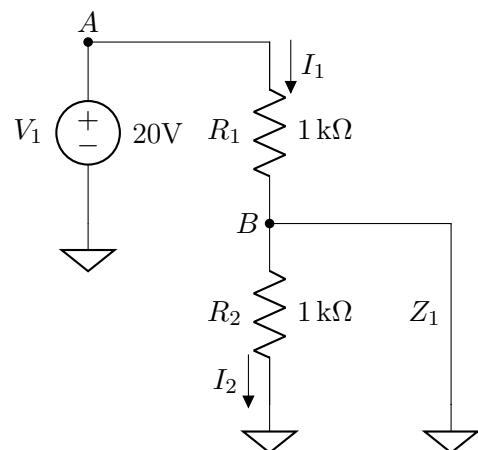
$$I_1 = I_2 + I_3$$

$$I_3 = 11.8 - 8.2 = 3.6 \text{ mA}$$

Como a corrente  $I_3$  é positiva para o sentido assumido, mesmo considerando o zener como uma **bateria na polarização reversa**, a conclusão está correta.

Para questão de esclarecimento, assumiremos as outras possibilidades para mostrar as impossibilidades.

Assumindo polarização direta:



O nó  $B$  está ligado diretamente ao terra e por isso:

$$V(B) = 0$$

Logo:

$$I_1 = \frac{V(A) - V(B)}{R_1}$$

$$I_1 = \frac{20}{1000} = 20 \text{ mA}$$

No entanto, como o diodo se comporta como curto, toda corrente passa por ele quando chega no nó  $B$ , e por isso:

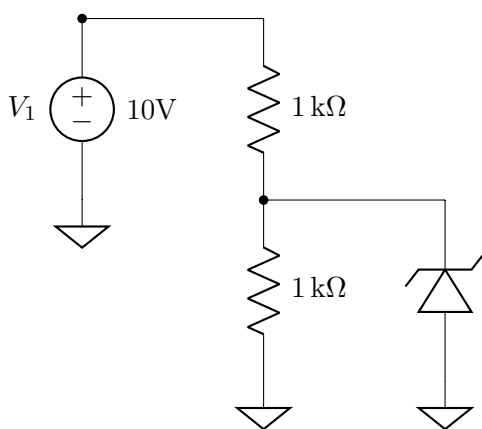
$$I_2 = 0$$

$$I_3 = I_1 = 20 \text{ mA}$$

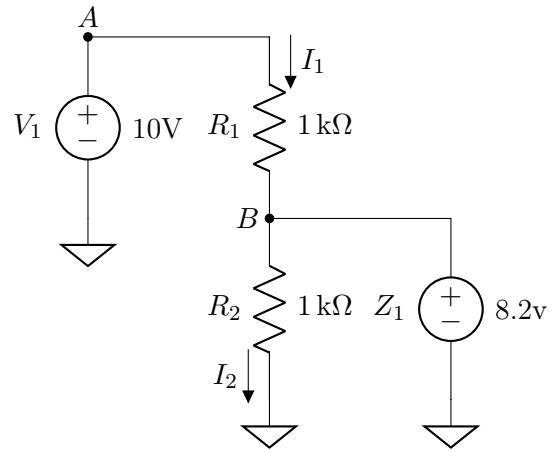
Como a corrente  $I_3$  é positiva, ou seja, indo do catodo para o anodo, o diodo está em polarização reversa e a conclusão é inválida.

A ultima possibilidade acontece quando nenhuma das anteriores for válida, nesse caso o diodo se comporta como circuito aberto.

Mudando o valor da fonte de tensão:



Testando a possibilidade de fonte em polarização reversa:



Calculando as correntes:

$$I_1 = \frac{V(A) - V(B)}{R_1}$$

$$I_1 = \frac{10 - 8.2}{1000} = 1.8 \text{ mA}$$

$$I_2 = \frac{V(B) - 0}{R_2}$$

$$I_2 = \frac{8.2}{1000} = 8.2 \text{ mA}$$

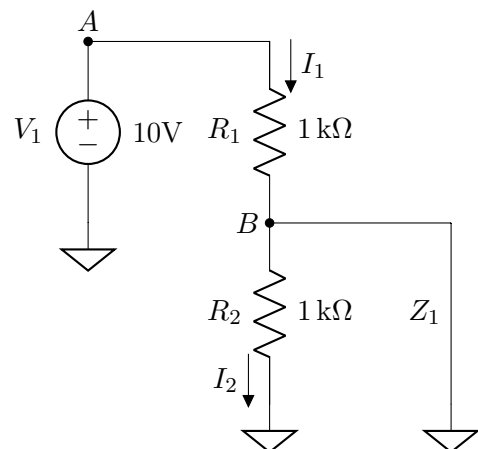
Por **KCL** no nó B:

$$I_1 = I_2 + I_3$$

$$I_3 = 1.8 - 8.2 = -6.4 \text{ mA}$$

Como a corrente é negativa para o sentido assumido, isso indica que a conclusão está errada.

Assumindo polarização direta:



$$I_1 = \frac{V(A) - V(B)}{R_1}$$

$$I_1 = \frac{10 - 0}{1000} = 10 \text{ mA}$$

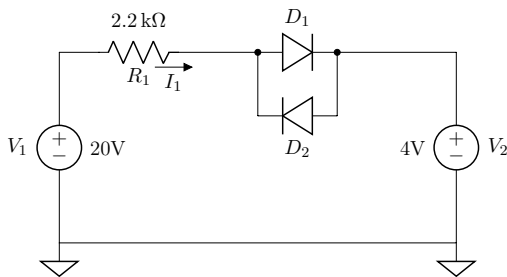
$$I_2 = 0$$

$$I_3 = I_1 = 10 \text{ mA}$$

A corrente  $I_3$  é positiva para o sentido assumido, então esta conclusão também está errada. Logo o diodo se comporta como **circuito aberto**.

### 2.5.3 Exercícios

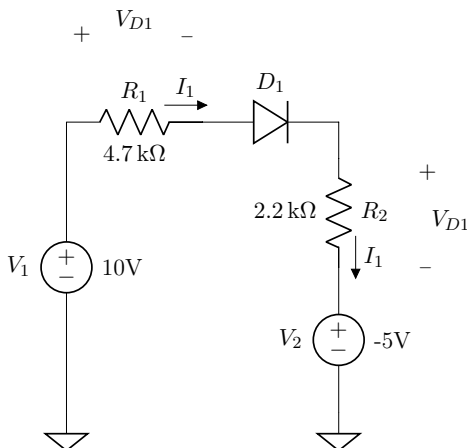
1) Considere o seguinte circuito:



Calcule a corrente  $I_1$ , usando os modelos de diodo a seguir:

- a) Bateria de 0.7 V
- b) Bateria de 0.5 V em série com resistor de  $20 \Omega$ .

2) Considere o seguinte circuito:

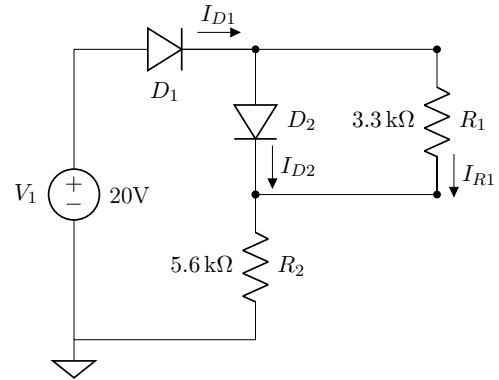


Calcule as voltagens  $V_1$  e  $V_2$ , usando os modelos de diodo a seguir:

- a) Bateria de 0.7 V
- b) Método iterativo, com modelo exponencial da seção 2.1.4

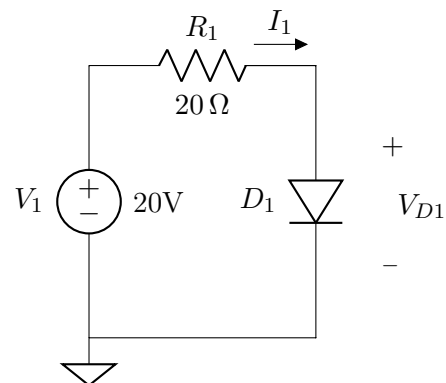
**Extra:** resolva também usando o modelo bateria + resistor com  $V_{D0}$  e  $r_d$  de sua preferência (sugestão:  $V_{D0} = 0.65 \text{ V}$  (ou  $V_{D0} = 0.6 \text{ V}$ ).

3) Considere o seguinte circuito:



Calcule  $I_{D1}$ ,  $I_{D2}$  e  $I_{R1}$ , assumindo modelo de bateria de 0.7 V para os diodos.

4) Considere o seguinte circuito:

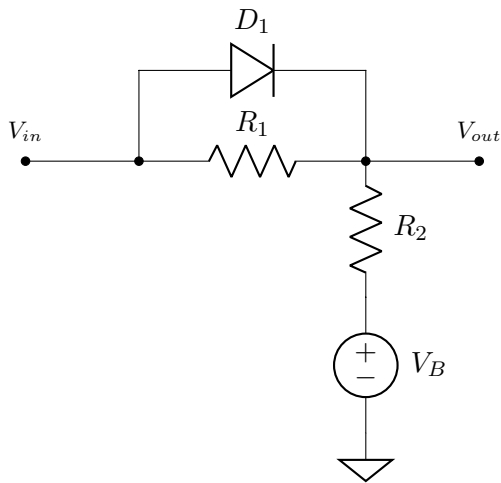


Calcule a corrente  $I$ , usando os modelos de diodo a seguir:

- a) Bateria de 0.7 V.
- b) Método iterativo, com modelo exponencial da seção 2.1.4.

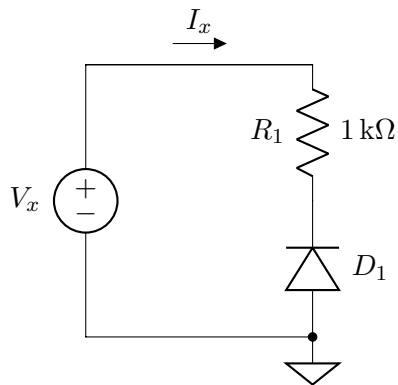
**Extra:** Use o modelo bateria + resistor, como na questão 2).

5) Faça um gráfico  $V_{out} \times V_{in}$  para o circuito a seguir, utilizando para  $D1$  o modelo da bateria de 0.7 V. Assuma  $V_B = 2 \text{ V}$  inicialmente (para facilitar), mas depois desenha o gráfico assumindo que  $V_B$  pode variar.

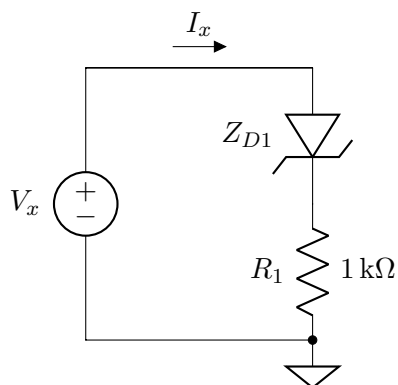


Dica: também para facilitar o raciocínio, você pode começar assumindo que  $R_1 = R_2 = 1\text{ k}\Omega$ .

6) Faça um gráfico da relação  $I_x \times V_x$  da figura a seguir. Para o diodo, use o modelo ideal.



7) Faça um gráfico da relação  $I_x \times V_x$  da figura a seguir. Para o diodo zene, use o modelo com baterias constantes:





## Capítulo 3

# Cálculo de Valores DC e RMS

Forma de onda genérica:

$$v(t) = V_{DC} + V_{AC}(t)$$

$V_{DC}$  → "direct current" (corrente direta), é a parte da forma de onda que tem valor constante.

$V_{AC}(t)$  → "alternating current" (corrente alternada), é a parte da onda que varia com o tempo de modo que o nível médio de  $V_{AC}(t)$  é zero.

Para uma forma de onda senoidal:

$$v(t) = V_{DC} + A \cdot \sin(\omega t + \theta)$$

Onde:

$$\omega = 2\pi f \rightarrow \text{Frequência Angular}$$

$$f = \frac{1}{T} \rightarrow \text{Frequência}$$

$$T \rightarrow \text{Período}$$

### 3.1 Valor Médio ( $V_{DC}$ )

$$V_{DC} = \frac{1}{T} \int_0^T v(t) dt$$

Obs.: Osciloscópio: Coloque em modo CC e peça "average".

No simulador a definição de valor médio é um pouco diferente:

$$V_{DC} = \frac{1}{t} \int_0^t v(\tau) d\tau$$

Onde " $t$ " é o instante de tempo atual. Para formas de onda periódicas, as definições coincidem sempre que  $t$  é múltiplo de  $T$ .

Vamos considerar, a seguir, algumas situações interessantes.

#### 3.1.1 Forma de Onda Genérica

$$V_{DC} = \frac{1}{T} \int_0^T (V_{DC} + V_{AC}(t)) \cdot dt$$

$$V_{DC} = \frac{1}{T} \int_0^T V_{DC} \cdot dt + \frac{1}{T} \int_0^T V_{AC}(t) \cdot dt$$

Por definição o nível médio de  $V_{AC}$  é zero, logo:

$$V_{DC} = \frac{1}{T} \int_0^T V_{DC} \cdot dt$$

Como  $V_{DC}$  não varia com o tempo:

$$V_{DC} = \frac{1}{T} \cdot V_{DC} \cdot T = V_{DC}$$

Vimos previamente que uma onda é composta de  $V_{DC}$  e  $V_{AC}$ , a conclusão é que o valor médio de uma onda genérica é o próprio valor  $V_{DC}$  que compõe a onda.

### 3.1.2 Forma de Onda Senoidal

$$V_{DC} = \frac{1}{T} \int_0^T (V_{DC} + A \cdot \sin(\omega t + \theta)) \cdot dt$$

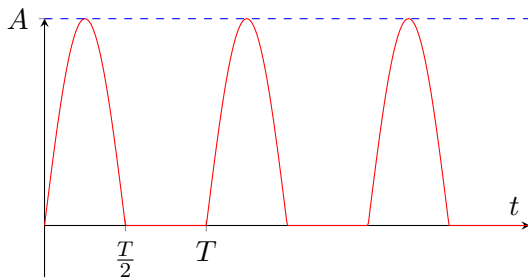
$$V_{DC} = \frac{1}{T} \int_0^T V_{DC} \cdot dt + \frac{A}{T} \int_0^T \sin(\omega t + \theta) \cdot dt$$

$$V_{DC} = \frac{V_{DC}}{T} \cdot t \Big|_0^T - \frac{A}{T} \cdot \frac{1}{\omega} \cos(\omega t + \theta) \Big|_0^T$$

$$V_{DC} = V_{DC} - A \cdot \frac{1}{2\pi} (\cos(2\pi + \theta) - \cos(\theta))$$

$$V_{DC} = V_{DC}$$

### 3.1.3 Senóide Retificada em Meia Onda



$$v(t) = \begin{cases} A \cdot \sin(\omega t) & 0 < t < \frac{T}{2} \\ 0 & \frac{T}{2} < t < T \end{cases}$$

$$V_{DC} = \frac{A}{T} \int_0^{\frac{T}{2}} \sin(\omega t) \cdot dt$$

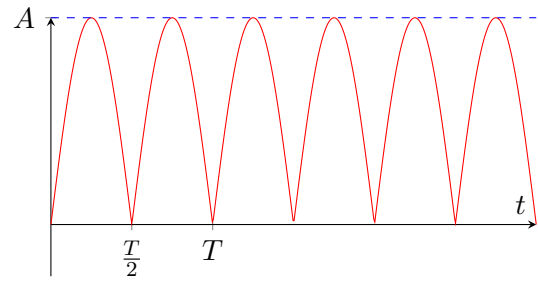
$$V_{DC} = \frac{A}{\omega T} (-\cos(\omega t)) \Big|_0^{\frac{T}{2}}$$

$$V_{DC} = \frac{A}{2\pi} (-\cos(\frac{\omega T}{2}) + \cos(0))$$

$$V_{DC} = \frac{A}{2\pi} \left( \frac{-\cos(\pi) + \cos(0)}{2} \right)$$

$$V_{DC} = \frac{A}{\pi}$$

### 3.1.4 Senóide Retificada em Onda Completa



$$v(t) = \begin{cases} A \cdot \sin(\omega t) & 0 < t < \frac{T}{2} \\ -A \cdot \sin(\omega t) & \frac{T}{2} < t < T \end{cases}$$

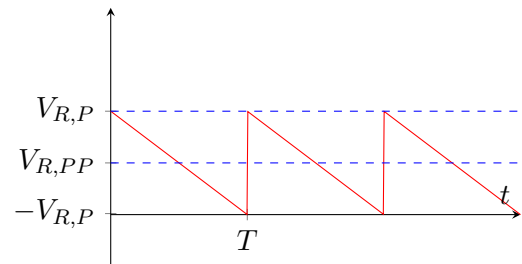
$$V_{DC} = \frac{A}{T} \int_0^{\frac{T}{2}} \sin(\omega t) \cdot dt - \frac{A}{T} \int_{\frac{T}{2}}^T \sin(\omega t) \cdot dt$$

$$V_{DC} = \frac{A}{\pi} + \frac{A}{\omega T} \cos(\omega t) \Big|_{\frac{T}{2}}^T$$

$$V_{DC} = \frac{A}{\pi} + \frac{A}{2\pi} \left( \frac{\cos(2\pi) - \cos(\pi)}{2} \right) = \frac{A}{\pi} + \frac{A}{\pi}$$

$$V_{DC} = \frac{2A}{\pi}$$

### 3.1.5 Onda Dente de Serra



Onde:

$V_{R,P}$  → Tensão de ripple, de pico

$V_{R,PP}$  → Tensão de ripple, de pico a pico

$$v(t) = V_{R,P} - \frac{t}{T} (V_{R,P} - V_{R,PP}), 0 < t < T$$

$$V_{DC} = \frac{1}{T} \int_0^T V_{R,P} \cdot dt - \frac{1}{T^2} \int_0^T (V_{R,P} - V_{R,PP}) t \cdot dt$$

$$V_{DC} = V_{R,P} - \frac{1}{T^2} (V_{R,P} - V_{R,PP} \frac{t^2}{2}) \Big|_0^T$$

$$V_{DC} = V_{R,P} - \frac{(V_{R,P} - V_{R,PP})}{2}$$

$$V_{DC} = \frac{V_{R,P} + V_{R,PP}}{2}$$

### 3.2 Valor RMS ("Root Mean Square") ou Valor Eficaz ( $V_{RMS}$ )

$$V_{RMS} = \sqrt{\frac{1}{T} \int_0^T v^2(t) \cdot dt}$$

Ou, de forma equivalente:

$$V_{RMS}^2 = \frac{1}{T} \int_0^T v^2(t)$$

Obs.: No osciloscópio, coloque em modo CC e peça "RMS".

No simulador, a definição de valor eficaz ("RMS(.)") é um pouco diferente:

$$V_{RMS}^2 = \frac{1}{t} \int_0^T v^2(\tau) \cdot d\tau$$

Sendo  $t$  o instante atual. Para formas de onda periódicas, as definições coincidem sempre que  $t$  é múltiplo de  $T$ . Vamos repetir, a seguir, as mesmas situações interessantes da seção 3.1.

#### 3.2.1 Forma de Onda Genérica

$$V_{RMS}^2 = \frac{1}{T} \int_0^T (V_{DC} + V_{AC}(t))^2 \cdot dt$$

$$\begin{aligned} V_{RMS}^2 &= \frac{1}{T} \int_0^T V_{DC}^2 \cdot dt \\ &+ \frac{1}{T} \int_0^T 2V_{DC}V_{AC}(t)^2 \cdot dt \\ &+ \frac{1}{T} \int_0^T V_{AC}(t)^2 \cdot dt \end{aligned}$$

Mas sabemos que:

$$\int_0^T V_{AC}(t)^2 \cdot dt = 0$$

Sendo que:

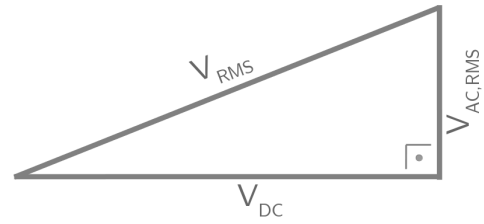
$$\frac{1}{T} \int_0^T V_{DC}^2 \cdot dt = V_{DC}^2$$

Vamos chamar a última parcela de  $V_{AC,RMS}$ . É o valor eficaz só da parte alternada da forma de onda.

Obs.: No osciloscópio, coloque em modo CA e peça "RMS".

Finalmente:

$$V_{RMS}^2 = V_{DC}^2 + V_{AC,RMS}^2$$



#### 3.2.2 Forma de Onda Senoidal

$$V_{RMS}^2 = V_{DC}^2 + \frac{1}{T} \int_0^T A^2 \sin^2(\omega t) \cdot dt$$

$$V_{RMS}^2 = V_{DC}^2 + \frac{A^2}{T} \left( \frac{t}{2} - \frac{\sin(2\omega t)}{4\omega} \right) \Big|_0^T$$

Obs.: Prove o resultado da integral indefinida  $\int_0^T \sin^2(\omega t) \cdot dt$ , usando:

$$\sin(a \pm b) = \sin(a)\cos(b) \pm \cos(a)\sin(b)$$

$$\cos(a \pm b) = \cos(a)\cos(b) \mp \sin(a)\sin(b)$$

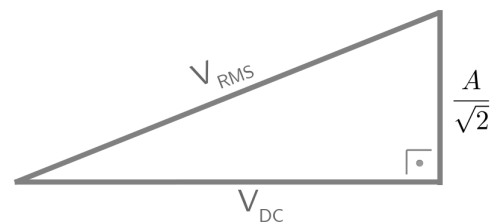
Continuando:

$$V_{RMS}^2 = V_{DC}^2 + \frac{A^2}{T} \left( \frac{T}{2} - \frac{\sin(4\pi)}{\frac{8\pi}{T}} - 0 + \frac{\sin(0)}{\frac{8\pi}{T}} \right)$$

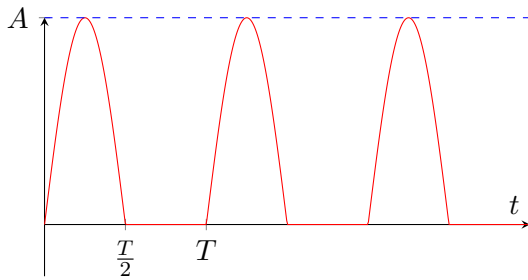
$$V_{RMS}^2 = V_{DC}^2 + \frac{A^2}{2}$$

$$V_{AC,RMS} = \frac{A}{\sqrt{2}}$$

$$\text{Se } V_{DC} = 0, \text{ então } V_{RMS} = \frac{A}{\sqrt{2}}$$



**3.2.3 Senoide Retificada em Meia Onda**

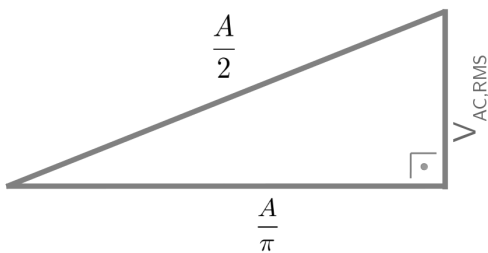


$$V_{RMS}^2 = \frac{1}{T} \int_0^{T/2} A^2 \sin^2(\omega t) \cdot dt$$

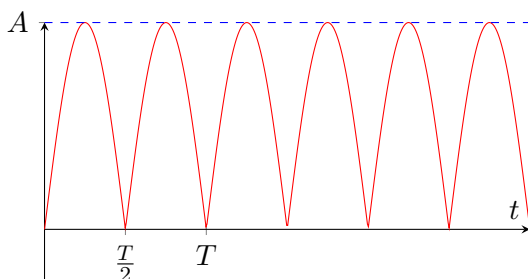
$$V_{RMS}^2 = \frac{A^2}{T} \left( \frac{t}{2} - \frac{\sin(2\omega t)}{4\omega} \right) \Big|_0^{T/2}$$

$$V_{RMS}^2 = \frac{A^2}{4}$$

$$V_{RMS} = \frac{A}{2}$$



**3.2.4 Senoide Retificada em Onda Completa**



$$V_{RMS}^2 = \frac{1}{T} \int_0^{T/2} A^2 \sin^2(\omega t) \cdot dt + \frac{1}{T} \int_{T/2}^T A^2 \sin^2(\omega t) \cdot dt$$

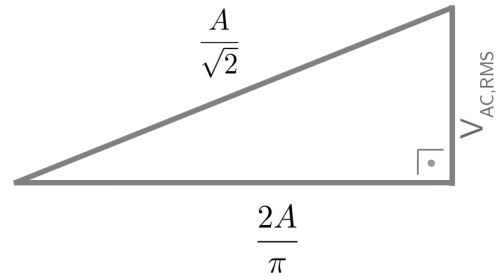
Como exercício, mostre que:

$$\frac{1}{T} \int_{T/2}^T A^2 \sin^2(\omega t) \cdot dt = \frac{A^2}{4}$$

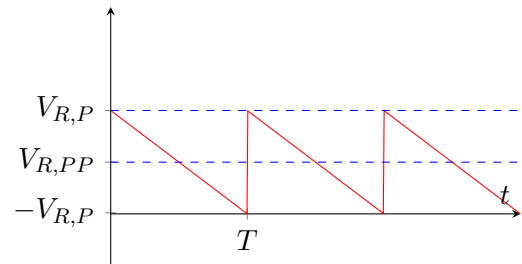
Continuando:

$$V_{RMS}^2 = \frac{1}{T} \int_0^T A^2 \sin^2(\omega t) = \frac{A^2}{2}$$

$$V_{RMS} = \frac{A}{\sqrt{2}}$$



**3.2.5 Onda Dente de Serra**



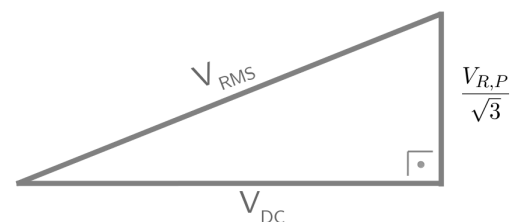
$$V_{RMS}^2 = V_{DC}^2 + \frac{1}{T} \int_0^T (1 - \frac{t}{T})^2 V_{R,P}^2 \cdot dt$$

$$V_{RMS}^2 = V_{DC}^2 + \frac{V_{R,P}^2}{3}$$

Integral:

$$\frac{V_{R,P}^2}{2T^3} \int_0^T (T - t)^2 \cdot dt = \frac{V_{R,P}^2}{3}$$

$$\int_0^T (T^2 - 2Tt + t^2) \cdot dt = (T^2t - Tt^2 + \frac{t^3}{3}) \Big|_0^T = \frac{T^3}{3}$$



(\*) A definição de tensão de "ripple"(ondulação) facilita o cálculo de  $V_{AC,RMS} = \frac{V_{R,P}}{\sqrt{3}}$  no caso da forma de onda "dente de serra", mas é possível fazer também o cálculo "direto"(mais trabalhoso):

$$\begin{aligned}
 V_{RMS}^2 &= \frac{1}{T} \int_0^T (V_1 - \frac{t}{T}(V_1 - V_2))^2 \cdot dt \\
 &= \frac{1}{T} \int_0^T \left( V_1^2 + \frac{t^2}{T^2}(V_1^2 - 2V_1V_2 + V_2^2) - \frac{2tV_1^2}{T} + \frac{2tV_1V_2}{T} \right) \cdot dt \\
 &= \frac{1}{T} \left( TV_1^2 + \frac{t^3}{3T^2}(V_1^2 - 2V_1V_2 + V_2^2) \Big|_0^T - \frac{t^2}{V_1}T - \frac{t^2V_1^2}{T} \Big|_0^T + \frac{t^2V_1V_2}{T} \Big|_0^T \right) \\
 &= \frac{1}{T} \left( \cancel{TV_1^2} + \frac{T}{3}(V_1^2 - 2V_1V_2 + V_2^2) - \cancel{TV_1^2} + TV_1V_2 \right) \\
 &= \frac{1}{3}(V_1^2 - 2V_1V_2 + V_2^2)
 \end{aligned}$$

Então:

$$V_{RMS}^2 = \frac{V_1^2}{3} + \frac{V_1V_2}{3} + \frac{V_2^2}{3}$$






(-)

$$V_{DC}^2 = \frac{V_1^2}{4} + \frac{2V_1V_2}{4} + \frac{V_2^2}{4}$$

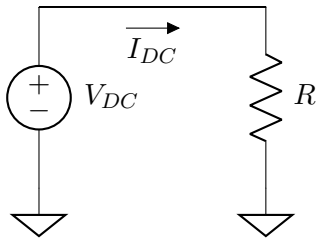
(=)

$$V_{AC,RMS}^2 = \frac{V_1^2}{12} - \frac{V_1V_2}{6} + \frac{V_2^2}{12} = \frac{(V_1 - V_2)^2}{4 \times 3} = \frac{V_{R,P}^2}{3}$$

### 3.2.6 Resumo

Forma de onda	$\frac{1}{T} \int_0^T v(t) \cdot dt$	$\sqrt{\frac{1}{T} \int_0^T v^2(t) \cdot dt}$	$V_{AC,RMS}$
3.1.1 e 3.2.1 Forma de Onda Genérica	$V_{DC}$	$V_{RMS}$	
3.1.2 e 3.2.2 Senoide com nível médio $V_{DC}$ e amplitude A	$V_{DC}$		$\frac{A}{\sqrt{2}}$
3.1.3 e 3.2.3 Senoide retificada (meia onda)	$\frac{A}{\pi}$	$\frac{A}{2}$	
3.1.4 e 3.2.4 Senoide retificada (onda completa)	$\frac{2A}{\pi}$	$\frac{A}{2}$	
3.1.5 e 3.2.5 "Dente de Serra"	$\frac{V_1 + V_2}{2}$		$\frac{V_{R,P}}{\sqrt{3}}$

### 3.3 Potência Instantânea e Potência Eficaz



Potência instantânea:

$$P = V_{DC} \cdot I_{DC} = \frac{V_{DC}^2}{R}$$

Ex:

$$V_{DC} = 1 \text{ V}$$

$$R = 1 \text{ k}\Omega$$

$$P = 1 \text{ mW}$$

Ex:

$v(t)$  = senoide retificada em meia onda com  $A = 2 \text{ V}$

$$V_{RMS} = \frac{A}{2} = 1 \text{ V}$$

$$R = 1 \text{ k}\Omega$$

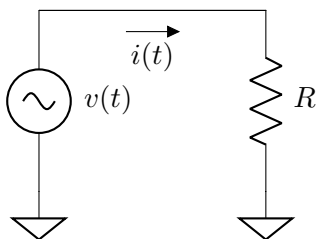
$$P = 1 \text{ mW}$$

Com relação à potência média dissipada sobre um resistor,  $V_{DC}$  (com  $V_{AC}(t) = 0$ ) e  $v(t)$  com  $V_{RMS} = V_{DC}$  são equivalentes.

Leituras interessantes:

[Wikipedia: root mean square](#)

[Wikipedia: electric power \(resistive\)](#)



Potência "média" ou potência "eficaz":

$$p(t) = v(t)i(t)$$

$$P_{AVG} = \frac{1}{T} \int_0^T v(t)i(t) \cdot dt$$

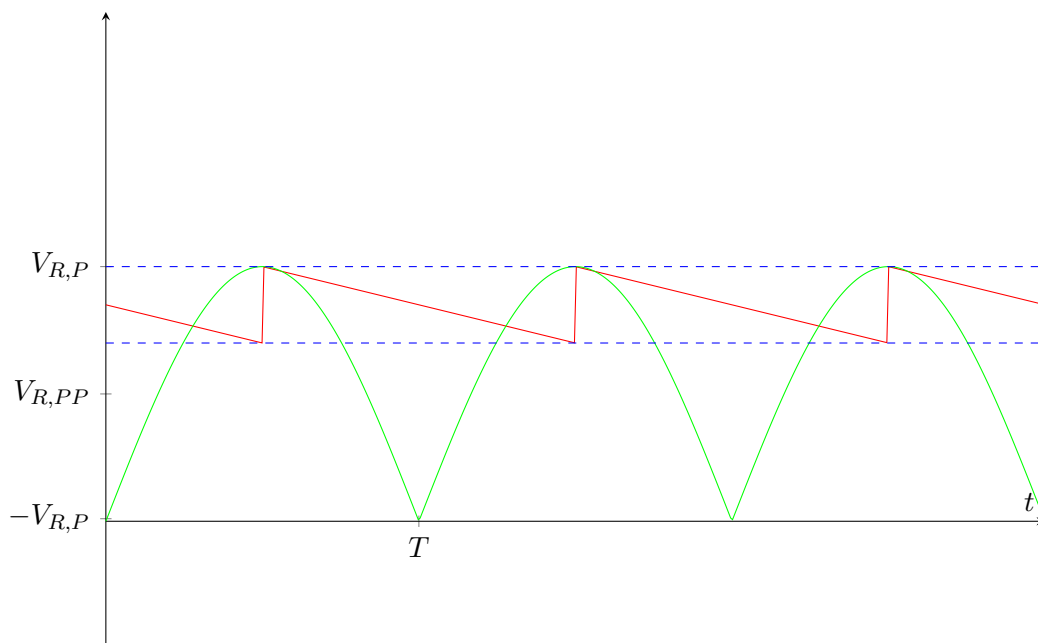
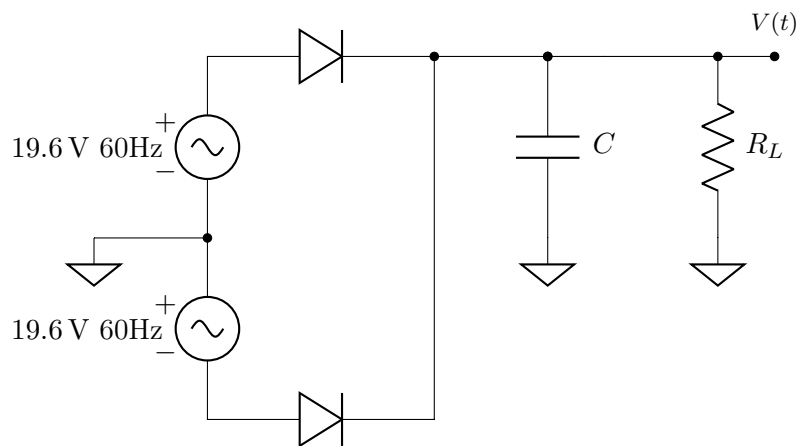
$$P_{AVG} = \frac{1}{T} \int_0^T \frac{v^2(t)}{R} \cdot dt$$

$$P_{AVG} = \frac{1}{R} \cdot \left( \frac{1}{T} \int_0^T v^2(t) \cdot dt \right)$$

$$P_{AVG} = \frac{V_{RMS}^2}{R}$$

## Capítulo 4

# Fonte RC com Filtro Capacitivo





# Apêndice A

## Revisão Circuitos Elétricos

### A.1 Propriedades

#### A.1.1 Corrente e Tensão

A corrente elétrica,

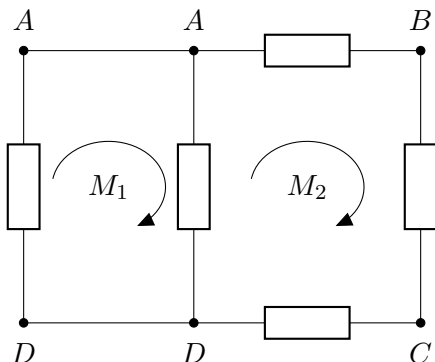
$$I = \frac{\partial q}{\partial(t)}$$

,descreve o movimento de carga elétrica. Em circuitos elétricos esse movimento é representado pelo fluxo de elétrons através dos fios e componentes. A tensão elétrica, voltagem ou diferença de potencial (ddp),

$$V = \frac{\partial W}{\partial q}$$

, descreve a diferença de cargas entre dois pontos e a dificuldade de deslocar uma quantidade de carga de um ponto a outro. Quanto maior a diferença de potencial, maior a tendência da corrente circular entre eles. Em um fio, seu tamanho é desprezível e todos seus pontos tem a mesma tensão. A voltagem nunca pode ser descrita por um único ponto e sempre representa uma relação entre dois pontos geralmente tomando como referencia o terra, onde o potencial é 0.

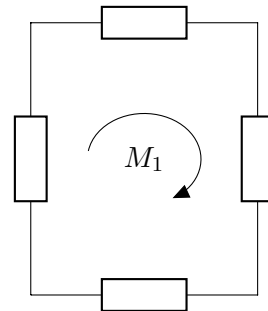
#### A.1.2 Malhas e Nós



Em um circuito, malha representa um possível caminho fechado da corrente. Nó por sua vez, é a ligação entre pontos, fios ou componentes em que a diferença de potencial entre eles é nula e podem ser desenhados como um mesmo ponto.

#### A.1.3 Série e Paralelo

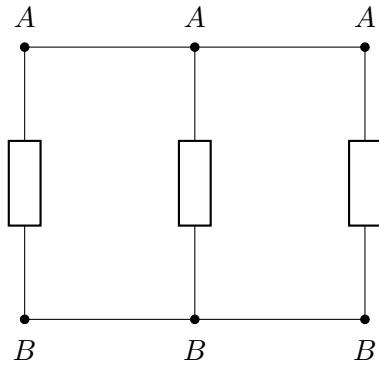
Ao analisarmos o comportamento de circuitos elétricos, seus componentes podem ser descritos com estando em série ou paralelo.



Componentes estão em série quando:

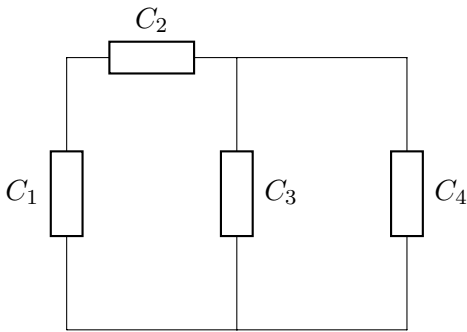
1. Possuem somente um terminal em comum (isto é, um terminal de um está conectado somente a um terminal de outro).
2. O ponto comum entre os dois componentes está conectado a outro componente percorrido por corrente.

A corrente percorrida por elementos em série é sempre a mesma. No circuito acima, se analisarmos o fluxo de corrente de  $M_1$ , é possível notar que como nenhum nó se divide, a corrente é sempre a mesma em todos os pontos do circuito.



Componentes ou associação deles estão em paralelo quando tem dois pontos em comum e nesse caso, a tensão é a mesma para o conjunto de componentes.

No circuito acima, ao medir a tensão entre seus terminais é observada a diferença de potencial entre o nó  $A$  e o nó  $B$ . Como ambos os nós são compartilhados, para os três casos a tensão vai ser  $V(A) - V(B)$ , ou seja, a mesma.



Um circuito pode apresentar também as duas configurações, no circuito acima,  $C_1$  está em série com  $C_2$  já  $C_3$  e  $C_4$  estão em paralelo, mas olhando os dois conjuntos,  $C_1$  e  $C_2$  estão em série com a associação de  $C_3$  e  $C_4$ .

## A.2 Componentes

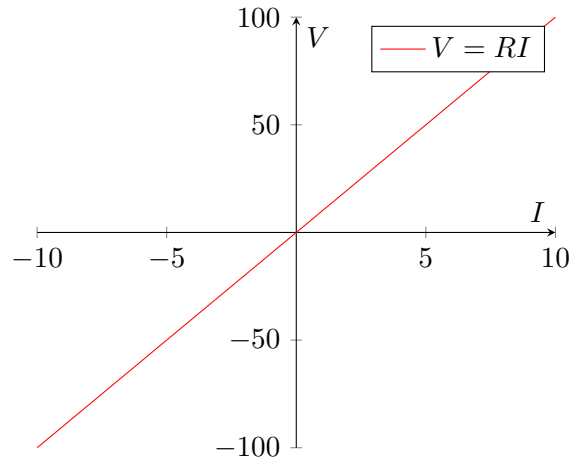
### A.2.1 Resistores

#### Relação entre Tensão e Corrente

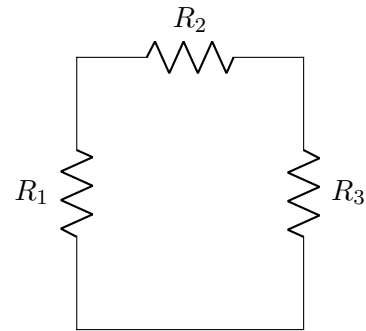
Pela Lei de Ohm:

$$V = RI$$

Resistores geram uma diferença de potencial entre seus terminais linearmente relacionada com a corrente que passa pelo componente.



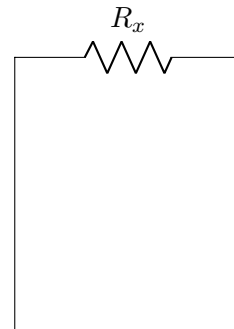
### Resistores em Série



Resistores em série podem ser associados de modo que possam ser substituídos por um único resistor de resistência equivalente que pode ser calculada por:

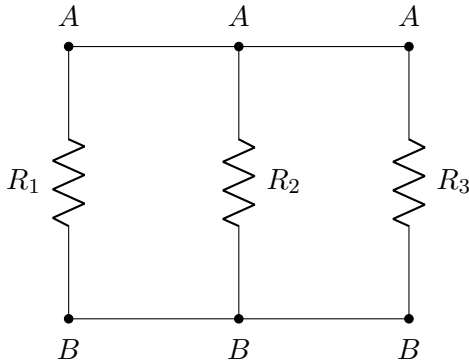
$$\sum_{n=1}^m R_n$$

O circuito acima pode ser redesenhado desta forma:



Onde  $R_x = R_1 + R_2 + R_3$ .

**Resistores em Paralelo**

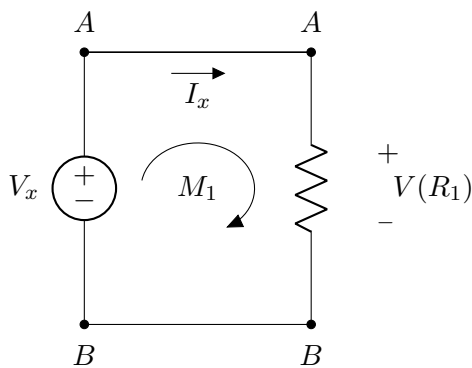
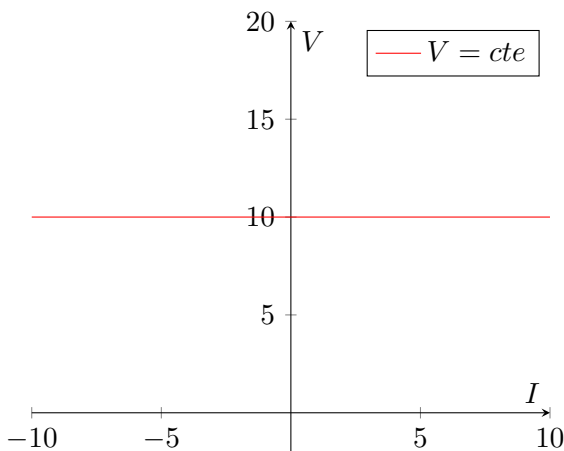


$$\frac{1}{R_{eq}} = \sum_{n=1}^m \frac{1}{R_n}$$

**A.2.2 Fontes de Tensão**

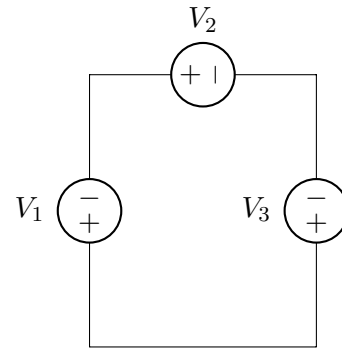
**Relação entre Tensão e Corrente**

Em uma fonte de tensão, a diferença de potencial entre seus terminais é constante e independente da corrente que passa por ela.

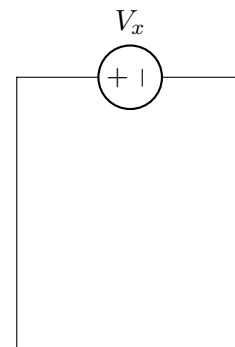


Como elementos em paralelo tem a mesma voltagem entre seus terminais, qualquer componente em paralelo com uma fonte de tensão terá uma mesma tensão.

**Fontes de Tensão em Série**



Analogamente a resistores, fontes de tensão em série podem ser associadas somando as tensões em cada uma e substituindo por uma equivalente. No entanto, deve-se prestar atenção aos seus sentidos. O circuito acima pode ser redesenhado desta forma:



Onde  $V_x = V_1 + V_2 - V_3$  já que  $V_1$  e  $V_2$  estão no mesmo sentido de  $V_x$  e  $V_3$  está no sentido contrário.

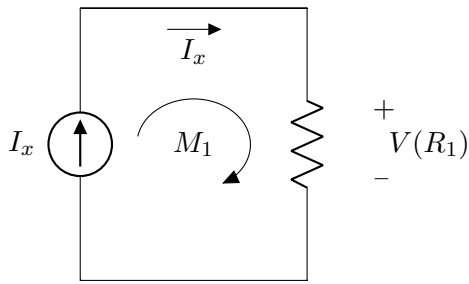
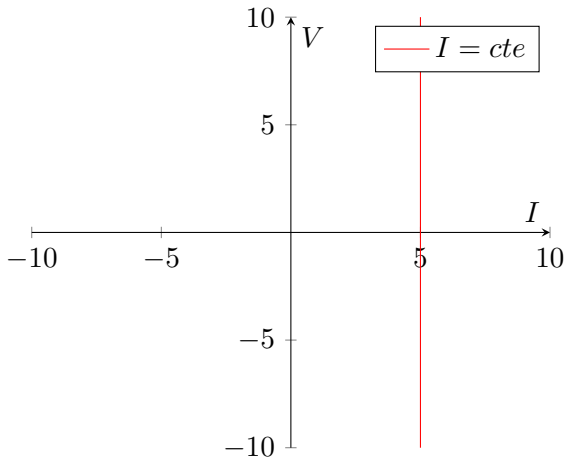
**Fontes de Tensão em Paralelo**

Fontes de tensão em paralelo que tenham o mesmo valor podem ser associadas de forma a descartar uma delas, o caso de valores diferentes não pode ocorrer já que uma vai forçar a tensão da outra a um certo valor e provavelmente indica um mal funcionamento.

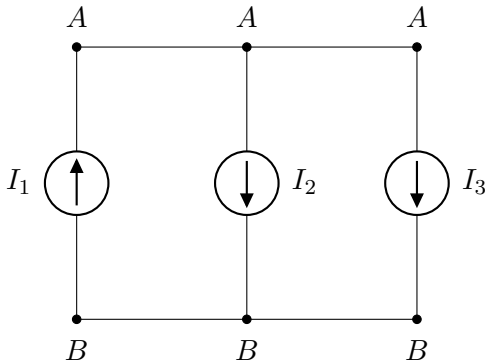
**A.2.3 Fontes de Corrente**

**Relação entre Tensão e Corrente**

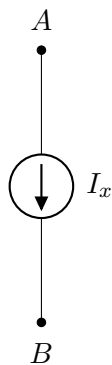
Fontes tem a mesma corrente passando por elas independentemente da tensão entre seus terminais. Como quaisquer componentes em serie tem a mesma corrente, a fonte vai configurar sua corrente nominal para todos os outro componentes em serie com ela.



**Fontes de Corrente em Paralelo**



Fontes de corrente em paralelo podem ser associadas somando-se as correntes levando em consideração o sentido:



Onde  $I_x = -I_1 + I_2 + I_3$  já que  $I_2$  e  $I_3$  estão no mesmo sentido de  $I_x$  e  $I_1$  está no sentido contrário.

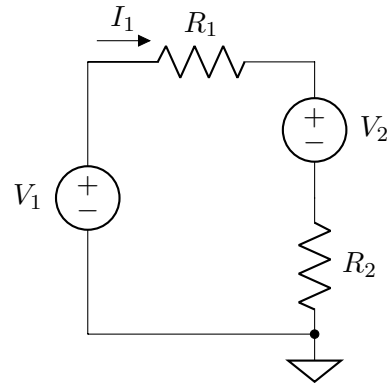
**Fontes de Corrente em Série**

Analogamente a fontes de tensão em paralelo, fontes de corrente em série tentarão forçar sua corrente nominal nos outros componentes e se elas tiverem valores diferentes provavelmente indica um mal funcionamento.

**A.3 Circuitos**

**A.3.1 Lei de Kirchhoff para tensão**

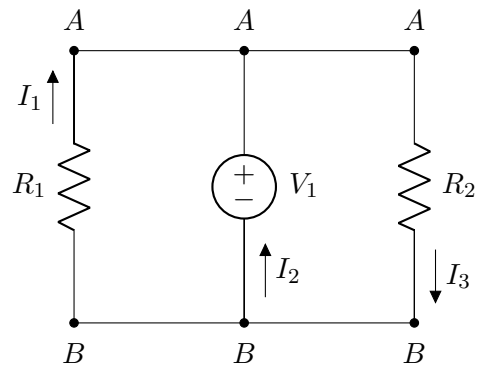
Em um caminho fechado (malha), a soma de todas as tensões dos componentes levando em conta o sentido é nula.



$$-V_1 + R_1 I_1 + V_2 + R_2 I_1 = 0$$

**A.3.2 Lei de Kirchhoff para corrente**

Em um nó, a soma de todas as correntes, levando em conta o sentido, saindo e chegando, no nó é nula.



Para o nó A:

$$I_1 + I_2 - I_3$$

Para o nó B:

$$-I_1 - I_2 + I_3$$