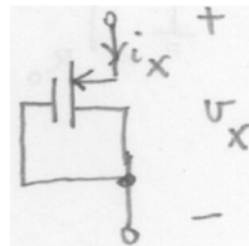
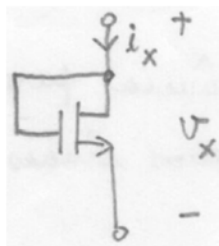
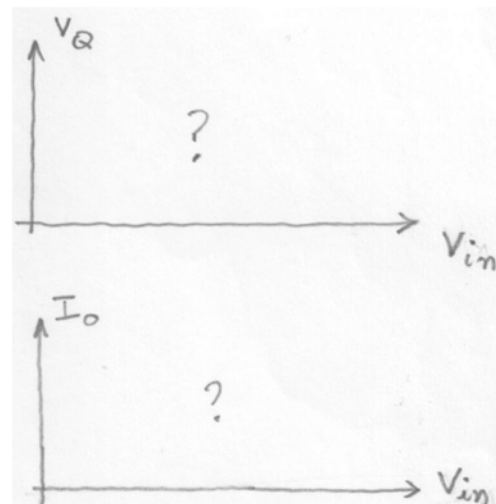
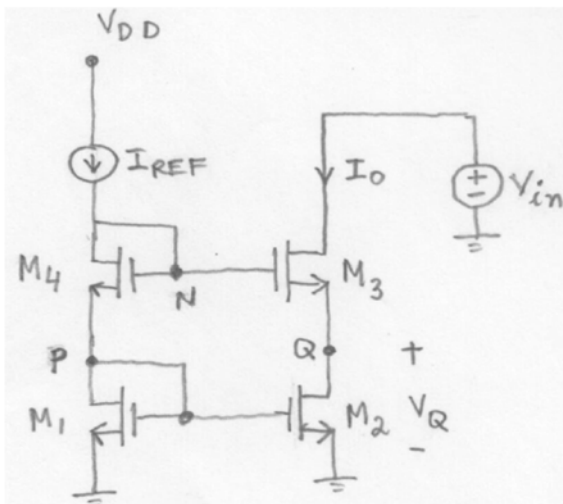


5a. Lista de Exercícios¹
05/11/2019

1. As configurações abaixo mostram dois transistores conectados como “diodos”. Calcule as suas respectivas resistências equivalentes v_x/i_x utilizando o modelo para pequenos sinais.



2. Assumindo que os transistores são idênticos na figura abaixo, plote I_o e V_Q na medida em que V_{in} decresce a partir de um valor positivo elevado. Observe que os transistores entrarão, distintamente, na região de triodo. Identifique essas regiões e as voltagens.



¹ Data limite para a entrega das soluções: 19/11/2019