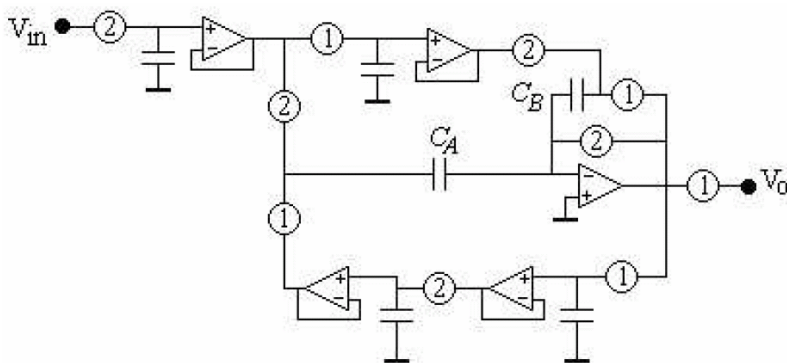


3ª. Lista de Exercícios¹
 17/09/2019

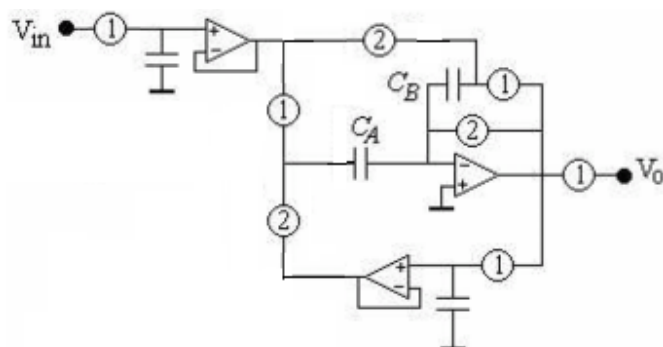
1. Mostre que o circuito abaixo realiza a função de transferência de um filtro passa-tudo de primeira ordem

$$A(z) = \frac{V_o}{V_{in}}(z) = z^{-1/2} \frac{z^{-1} + a}{1 + az^{-1}}$$

onde $a = C_A/C_B$.



2. Obtenha a função de transferência do circuito abaixo:



¹ Data limite para a entrega das soluções: 26/09/2019