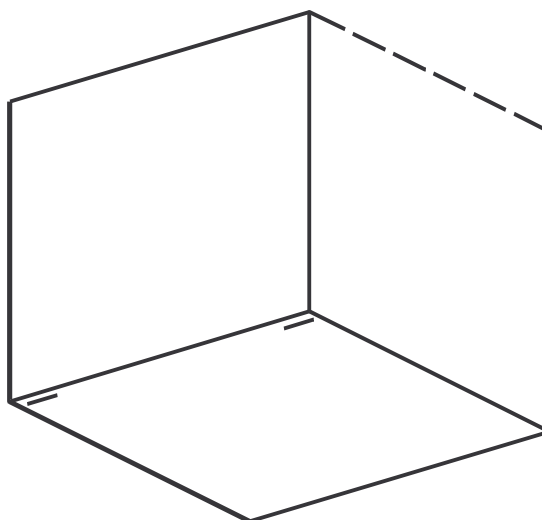


## Nomenclatura dos Planos

### 1) Plano Qualquer ou Genérico

→ Possui os dois traços

→ É oblíquo aos três planos

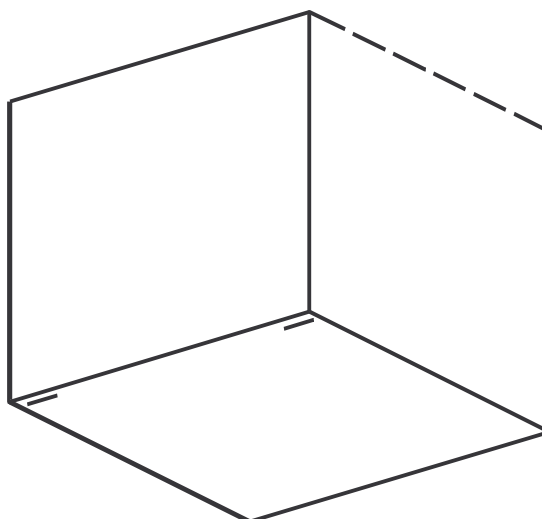


### 2) Plano Horizontal

→ Possui apenas traço vertical

→ Paralelo ao plano ( )

→ Perpendicular aos planos ( ) e ( )

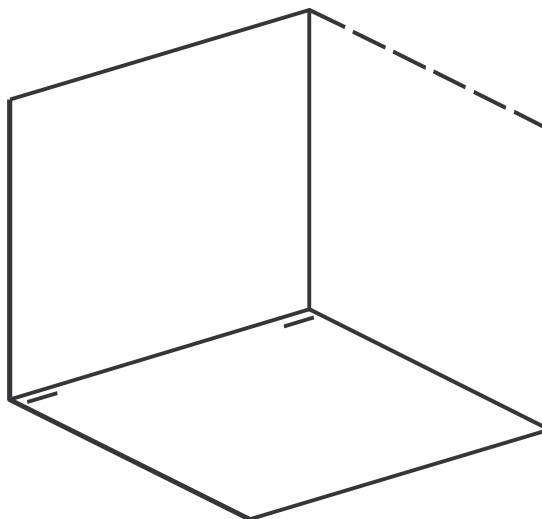


### 3) Plano Frontal

→ Possui apenas traço horizontal

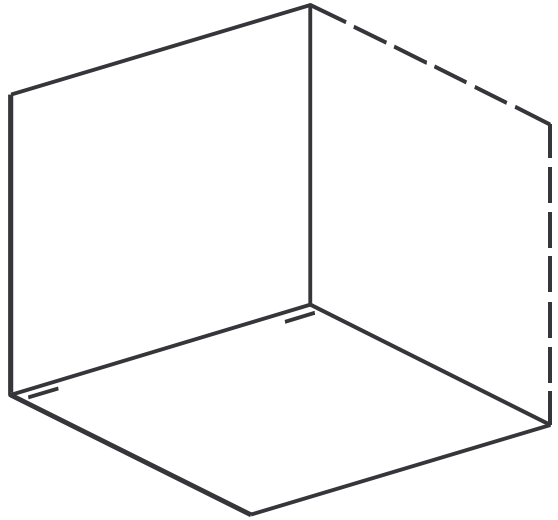
→ Paralelo ao plano ( )

→ Perpendicular aos planos ( ) e ( )



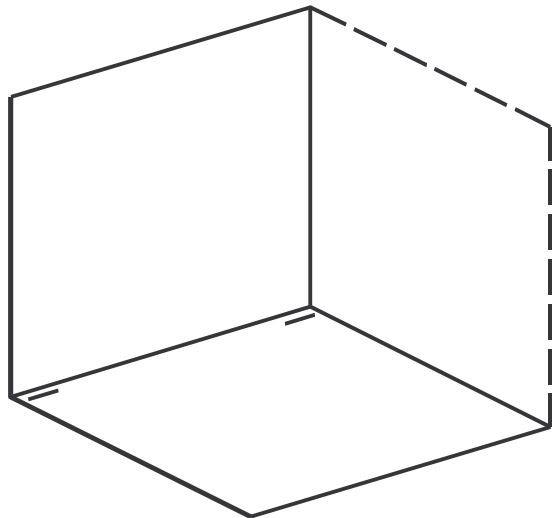
**4) Plano Vertical**

- Possui os dois traços
- Perpendicular ao plano ( )
- Oblíquo aos planos ( ) e ( )



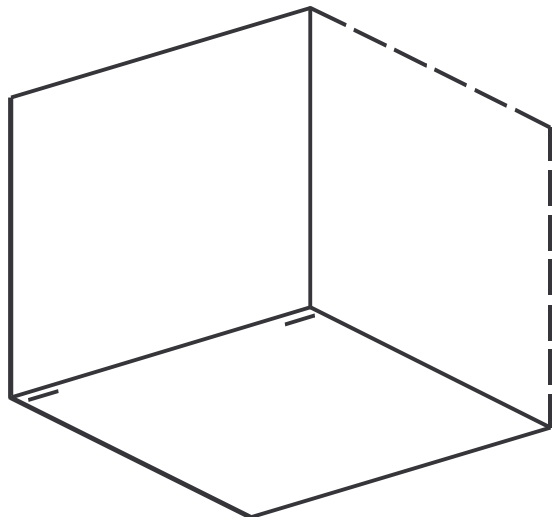
**5) Plano de Tampo**

- Possui os dois traços
- Perpendicular ao plano ( )
- Oblíquo aos planos ( ) e ( )



**6) Plano de Perfil**

- Possui os dois traços (coincidentes e perpendic. à L.T.)
- Perpendicular ao plano ( )
- Paralelo aos planos ( ) e ( )

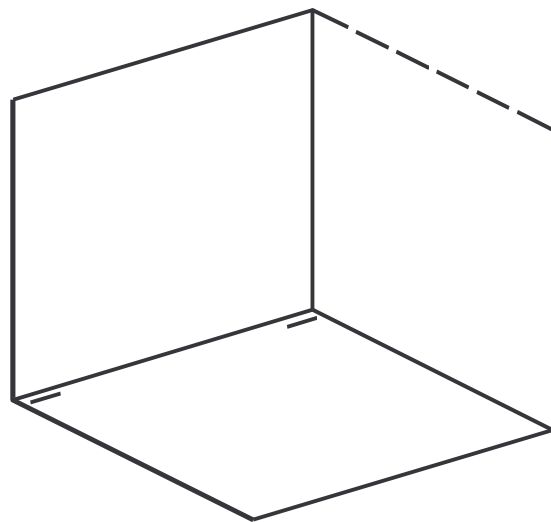


**7) Plano de Rampa ou Paralelo à Linha de Terra**

→ Possui os dois traços (paralelos à L.T.)

→ Perpendicular ao plano ( )

→ Oblíquo aos planos ( ) e ( )



**Casos Particulares de Planos de Rampa**

→ Planos que contém a linha de terra e  
**planos bissetores**

Obs: \_\_\_\_\_

\_\_\_\_\_

\_\_\_\_\_

\_\_\_\_\_

