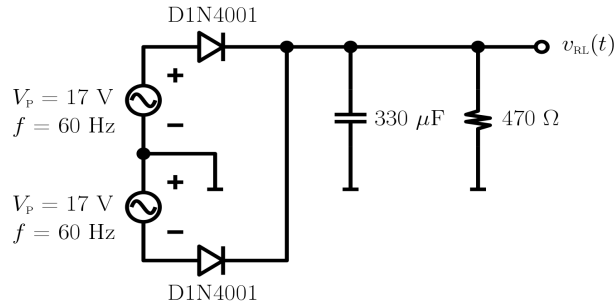
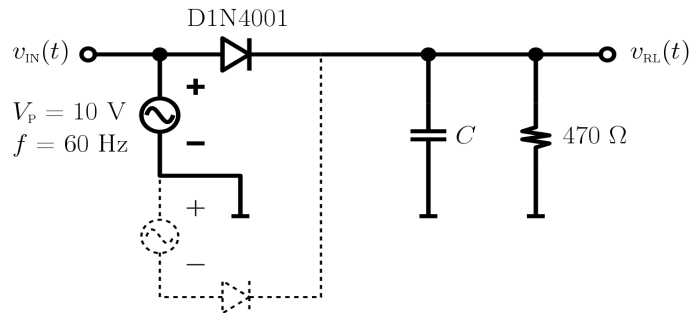


1. Considere o circuito a seguir:



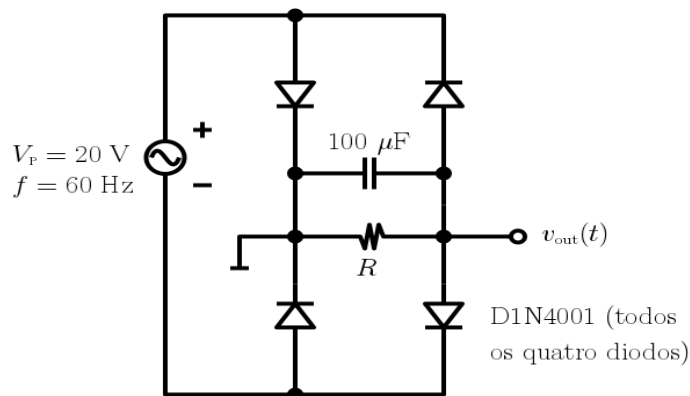
- Faça um gráfico da forma de onda $v_{RL}(t)$, indicando o seu valor máximo, valor mínimo e valor médio. Qual é o fator de ripple de $v_{RL}(t)$?
- Para que o fator de ripple seja menor do que 5%, qual deve ser o valor do capacitor?

2. Considere o circuito a seguir:



Obs.: retificador com um só diodo (retificador de meia onda)

- Calcule o capacitor C , escolhendo para ele um valor comercial de modo que o fator de *ripple* em $v_{RL}(t)$ seja inferior a 10%.
 - Para a forma de onda $v_{IN}(t)$, calcule V_{DC} , $V_{AC,RMS}$ e r . Considerando o capacitor escolhido, calcule os seguintes valores para $v_{RL}(t)$: V_{DC} , $V_{AC,RMS}$, V_{RMS} e potência dissipada sobre a carga resistiva.
3. A partir de um retificador de onda completa que gera, em sua saída, $v(t) = 16.3|\sin(2\pi \times 60 \times t)|$, calcule o menor valor comercial possível de um capacitor necessário para alimentar $R_L = 470 \Omega$ com fator de ripple inferior a 3%.
4. Para o circuito abaixo, execute os dois itens a seguir: (a) Considerando que $v_{out}(t)$ tem fator de ripple igual a 5%, calcule o valor de R ; (b) Desenhe a forma de onda $v_{out}(t)$ e calcule a potência dissipada sobre o resistor R .



- Usando um transformador 127:(12+12) volts (60 Hz), dois diodos D1N4001, e um capacitor C , desenhe uma fonte não regulada que seja capaz de entregar 225 mW de potência a um resistor R_L de 1 kΩ. Escolha, para C , o menor valor comercial possível.
- Considere a onda senoidal $v(t) = 7 + 3\sin(2\pi \times 60 \times t)$. Calcule, para esta forma de onda: V_{DC} , $V_{AC,RMS}$, V_{RMS} e r .

Dados e Lista de Equações

1 eV = 1.6×10^{-19} J; silício: $E_g = 1.12$ eV; diamante: $E_g = 5.47$ eV; germânio: $E_g = 0.66$ eV;

Silício: $n_i = 5.2 \times 10^{15} T^{3/2} \exp \frac{-E_g}{2kT}$ elétrons/cm³; germânio: $n_i = 1.66 \times 10^{15} T^{3/2} \exp \frac{-E_g}{2kT}$ elétrons/cm³;

Silício a 300 K: $n_i = 1.08 \times 10^{10}$ cm⁻³;

Constante de Boltzmann: $k = 1.38 \times 10^{-23}$ J/K; densidade do silício intrínseco: 5×10^{22} átomos/cm³;

Semicondutor intrínseco e dopagem: $np = n_i^2$; fósforo e arsênio são “doadores”; boro e gálio são “aceitadores”;

Vetor velocidade, elétrons e lacunas: $v_e = -\mu_n E$ e $v_h = \mu_p E$. No silício: $\mu_n = 1350$ cm²/(Vs) e $\mu_p = 480$ cm²/(Vs);

No germânio: $\mu_n = 3900$ cm²/(Vs) e $\mu_p = 1900$ cm²/(Vs);

Densidade de corrente (deriva): $J_{tot} = q(\mu_n n + \mu_p p) E$, proveniente de $I = -vWhnq$; $q = 1.6 \times 10^{-19}$ C;

Saturação de velocidade: $v = \frac{\mu_0}{1 + \frac{\mu_0}{v_{sat}} E} E$

Dens. de corrente (difusão): $J_{tot} = q \left(D_n \frac{dn}{dx} - D_p \frac{dp}{dx} \right)$, prov. de $I = AqD_n \frac{dn}{dx}$; $D_n = 34$ cm²/s e $D_p = 12$ cm²/s;

Concentração exponencial de elétrons ao longo do eixo x : $n(x) = Ne^{-x/L_d}$;

Relação de Einstein: $D/\mu = kT/q$; observação: $kT/q \approx 26$ mV @ $T = 300$ K;

Barreira de potencial: $V(x_2) - V(x_1) = \frac{-D_p}{\mu_p} \ln \frac{p_p}{p_n} \implies |V_0| = \frac{kT}{q} \ln \frac{p_p}{p_n} = \frac{kT}{q} \ln \frac{N_A N_D}{n_i^2}$, prov. de $q\mu_p p E = qD_p \frac{dp}{dx}$;

Junção pn em polarização reversa: $C_j = C_{j0} / \sqrt{1 - \frac{V_R}{V_0}}$; $C_{j0} = \sqrt{\frac{\epsilon_{Si} q}{2} \frac{N_A N_D}{N_A + N_D} \frac{1}{V_0}}$; $\epsilon_{Si} = 11.7 \times 8.85 \times 10^{-14}$ F/cm;

Polarização direta: $p_{n,f} = \frac{p_{p,f}}{\exp \frac{V_0 - V_F}{V_T}}$, e também $\Delta p_n = p_{n,f} - p_{n,e} = \frac{N_A}{\exp(V_0/V_T)} \left(\exp \left(\frac{V_F}{V_T} \right) - 1 \right)$;

$I_D = I_S \left(e^{\frac{V_D}{nV_T}} - 1 \right)$, onde $I_S = Aqn_i^2 \left(\frac{D_n}{N_A L_n} + \frac{D_p}{N_D L_p} \right)$; n = fator de não-idealidade do diodo;

Aproximação linear por partes (com $V_{D0} = 0.6$ V e $r_d = 10$ Ω , por exemplo): $V_D = 0.6 + 10I_D$;

Polarização reversa: $|\Delta T| = 10 \log_2 \frac{I_{D,f}}{I_{D,i}}$; diodo Zener em polarização reversa: $I_Z = I_S \exp \frac{V_Z - V_{ZK}}{nV_T}$;

Tabela 1. Alguns dados sobre o diodo D1N4001. $I_S = 14.1$ nA e $n = 1.98$.

I_D (A)	2 μ	5 μ	10 μ	20 μ	50 μ	0.1 m	0.2 m	0.5 m	1 m	2 m	5 m	10 m	20 m
V_D (mV)	255	301	337	372	419	455	490	538	573	609	656	692	727

Tabela 2. Alguns dados sobre o diodo D1N756 em polarização direta.

I_D (A)	2 μ	5 μ	10 μ	20 μ	50 μ	0.1 m	0.2 m	0.5 m	1 m	2 m	5 m	10 m	20 m
V_D (mV)	378	429	467	505	554	589	621	658	683	708	743	777	825

Tabela 3. Alguns dados sobre o diodo D1N756 em polarização reversa (considere $V_{ZK} = 8.0$ V).

I_Z (A)	2 μ	5 μ	10 μ	20 μ	50 μ	0.1 m	0.2 m	0.5 m	1 m	2 m	5 m	10 m	20 m
$V_Z - V_{ZK}$ (mV)	020	032	041	050	063	072	081	094	105	117	138	161	200

$V_{DC} = (1/T) \int_0^T v(t) dt$; $V_{RMS}^2 = (1/T) \int_0^T v^2(t) dt$; $V_{AC,RMS}^2 = V_{RMS}^2 - V_{DC}^2$;

Senóide retificada (meia onda): $V_{DC} = A/\pi$ e $V_{RMS} = A/2$; senóide retificada (onda completa): $V_{DC} = 2A/\pi$ e $V_{RMS} = A/\sqrt{2}$; onda “dente-de-serra”: $V_{DC} = (V_1 + V_2)/2$ e $V_{AC,RMS} = V_{R,P}/\sqrt{3}$, onde $V_{R,P} = (V_1 - V_2)/2$;

$P_{AVG} = (1/T) \int_0^T v(t)i(t) dt = V_{RMS}^2/R$.

(Filtro RC) $r = I_{DC}/(4\sqrt{3}fCV_m) = V_{AC,RMS}/V_{DC}$; $(1 + r\sqrt{3})V_{DC} = V_m$; $V_{AC,RMS} = V_{R,P}/\sqrt{3} = (V_2 - V_1)/(2\sqrt{3})$;

Alguns valores de resistores comerciais (Ω): 33, 47, 68, 82, 100, 120, 150, 180, 220, 270; e alguns valores de capacitores comerciais (μ F): 47, 68, 100, 220, 330, 470, 680.